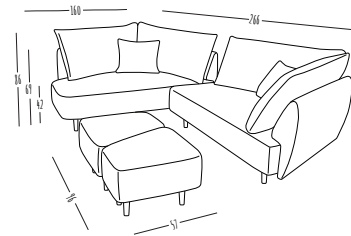


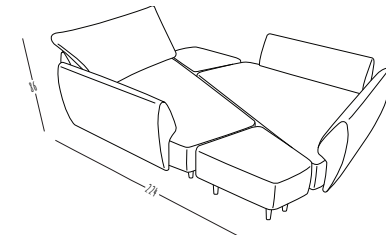
Spezifikationen Mike

Ecksofa mit Ottomane	160 x 266 cm
Ecksofa	327 x 213 cm
Doppelbett	224 x 174 cm
Doppelliege	224 x 174 cm
Sitz-Höhe	42 cm
Lehnen-Höhe	Modul 69 cm, mit Kissen 86 cm
Textilien	ÖKOTEX Standard 100 zertifiziert
Material Sofa-Beine	Buche, Massivholz
Verbindungs-Elemente	Klett-Verbindungen, die alle Elemente zusammenhalten

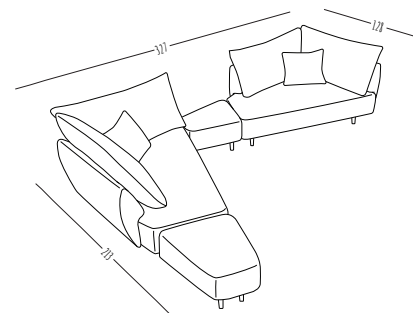
Ecksofa mit Ottomane



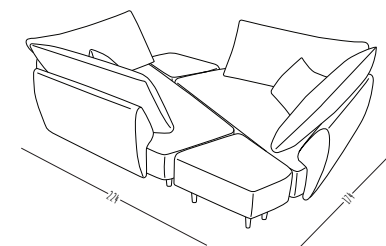
Doppelbett



Ecksofa

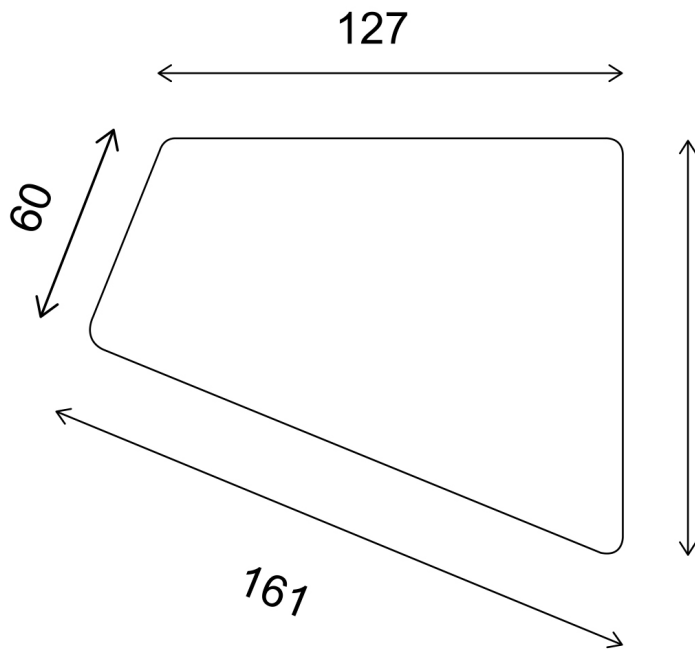


Doppelliege

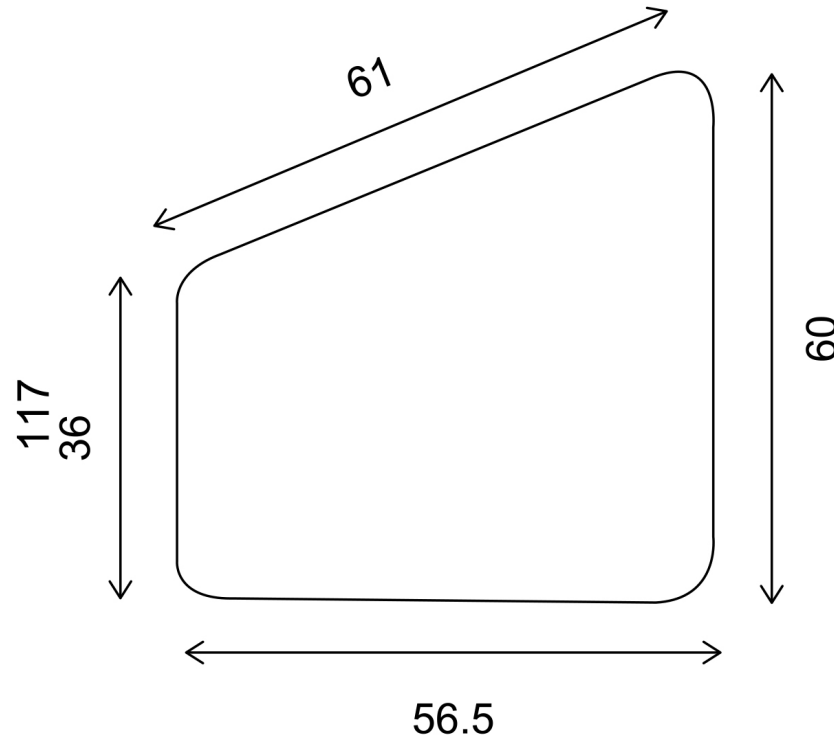


Stoff-Pflege

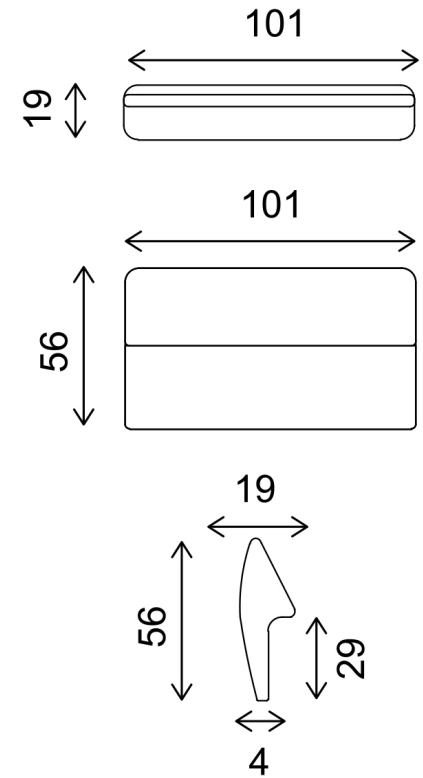
Oberflächliche Verschmutzungen wie Krümel kannst du mit dem Staubsauger entfernen. Achte darauf, ihn nicht in den Stoff zu drücken sondern mit kleinem Abstand darüber zu führen. Hartnäckige Rückstände mit einer weichen Bürste in Strichrichtung behandeln.



Eckteil



Hocker



Rückenlehne

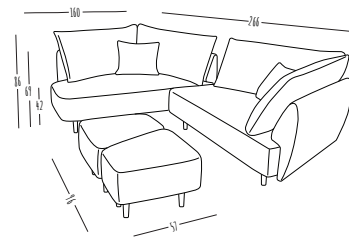
Spécifications Mike

Canapé d'angle avec ottoman	160 x 266 cm
Canapé d'angle	327 x 213 cm
Grand lit double	224 x 174 cm
Canapé double	224 x 174 cm
Hauteur de l'assise	42 cm
Hauteur du dossier	module 69 cm, avec coussin 86 cm
Les tissus	Certifiée ÖKOTEX Standard 100
Matériau des pieds	Hêtre, bois massif
Éléments de connexion	Les connexion Velcro qui maintiennent tous les éléments ensemble

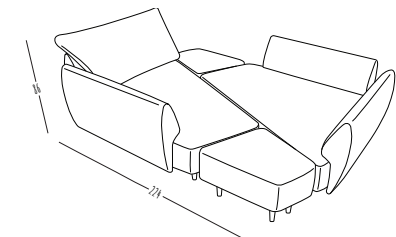
Entretien des tissus

Les saletés superficielles telles que les miettes peuvent être éliminées à l'aide d'un aspirateur. Veillez à ne pas l'enfoncer dans le tissu, mais à le faire passer à une petite distance. Traitez les résidus tenaces avec une brosse douce dans le sens de la course.

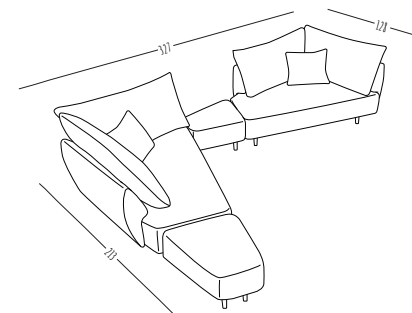
Canapé d'angle avec ottoman



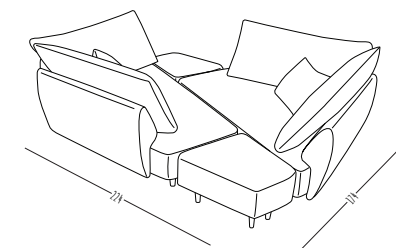
Grand lit double

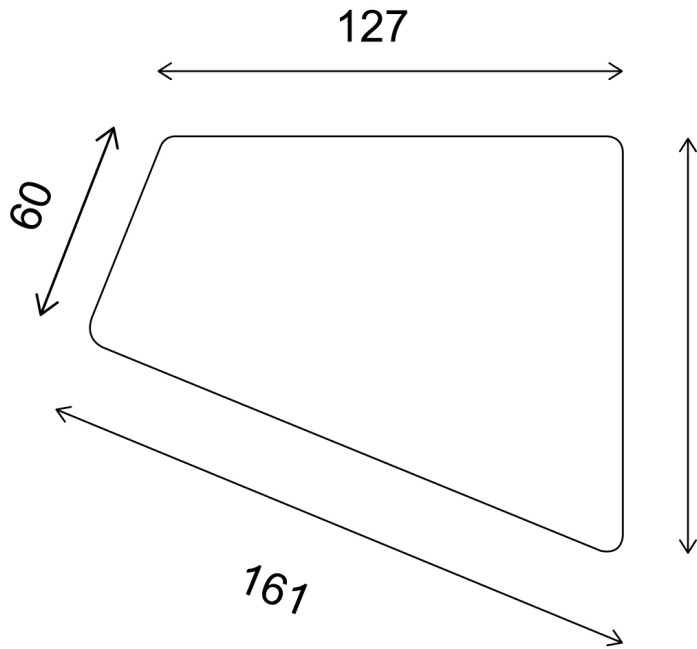


Canapé d'angle

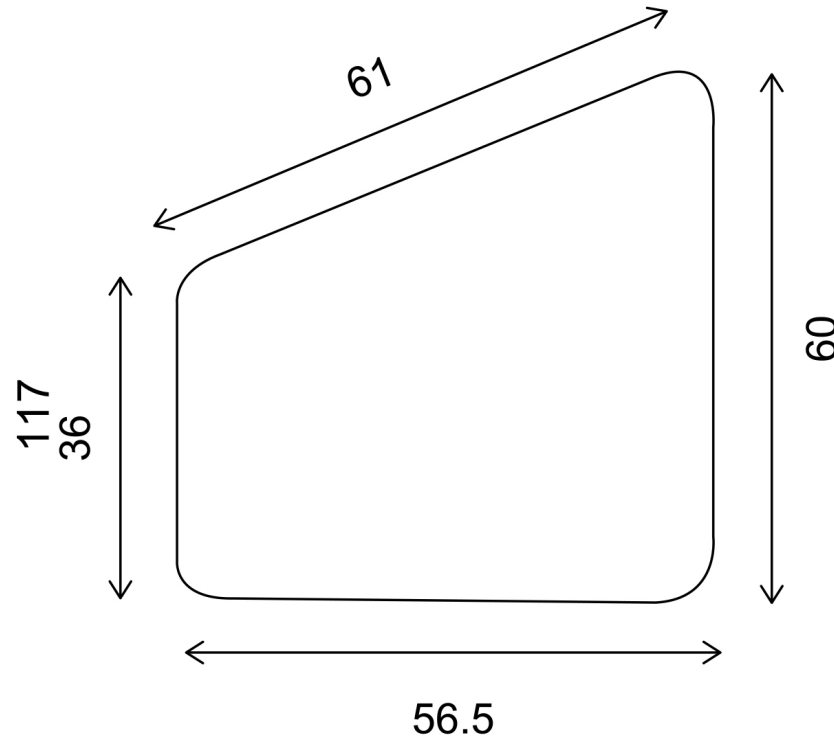


Canapé double

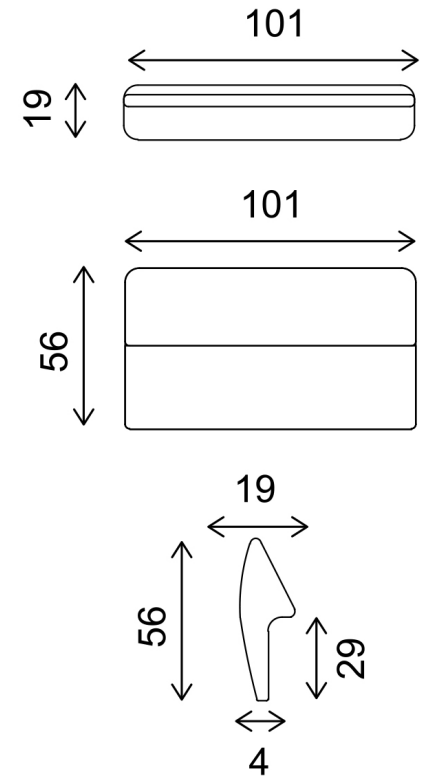




Elément d'angle



Pouf

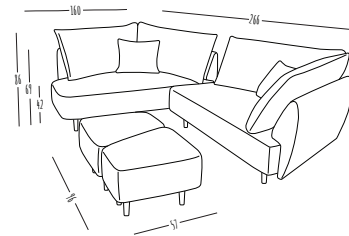


Dossier

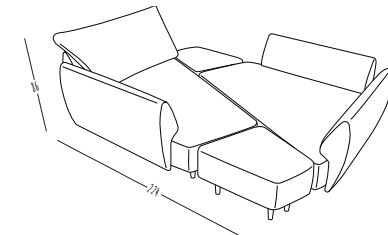
Specifiche Mike

Divano ad angolo con pouf	160 x 266 cm
Divano ad angolo	327 x 213 cm
Letto matrimoniale	224 x 174 cm
Divano letto matrimoniale	224 x 174 cm
Altezza del sedile	42 cm
Altezza dello schienale	Modulo 69 cm, con cuscino 86 cm
Tessile	Certificato ÖKOTEX Standard 100
Materiale gambe del divano	Faggio, legno massiccio
Elementi di connessione	Collegamenti in velcro che tengono tutti elementi insieme

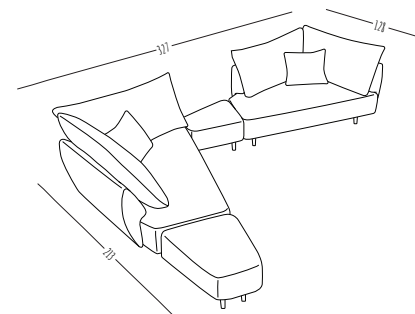
Divano ad angolo con pouf



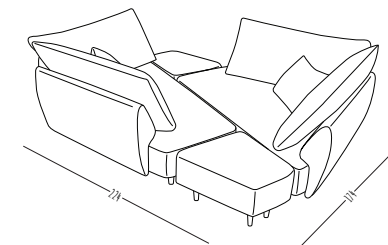
Letto matrimoniale



Divano ad angolo

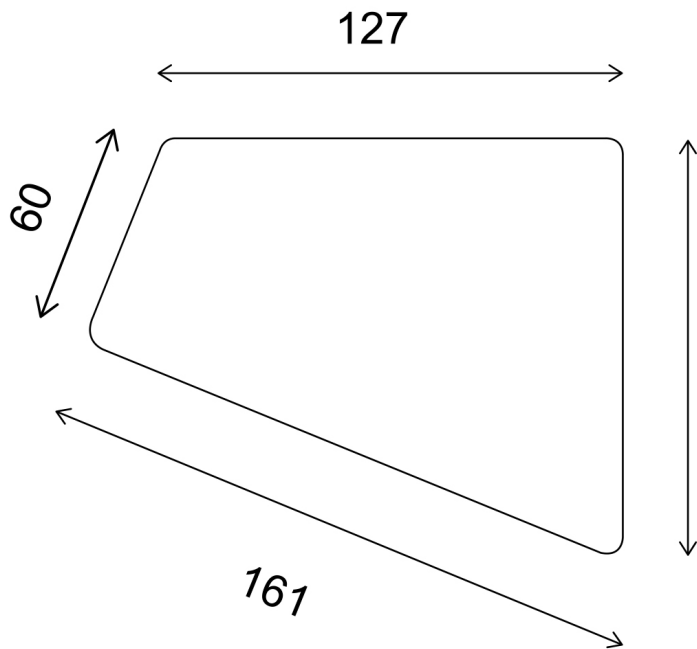


Divano doppio

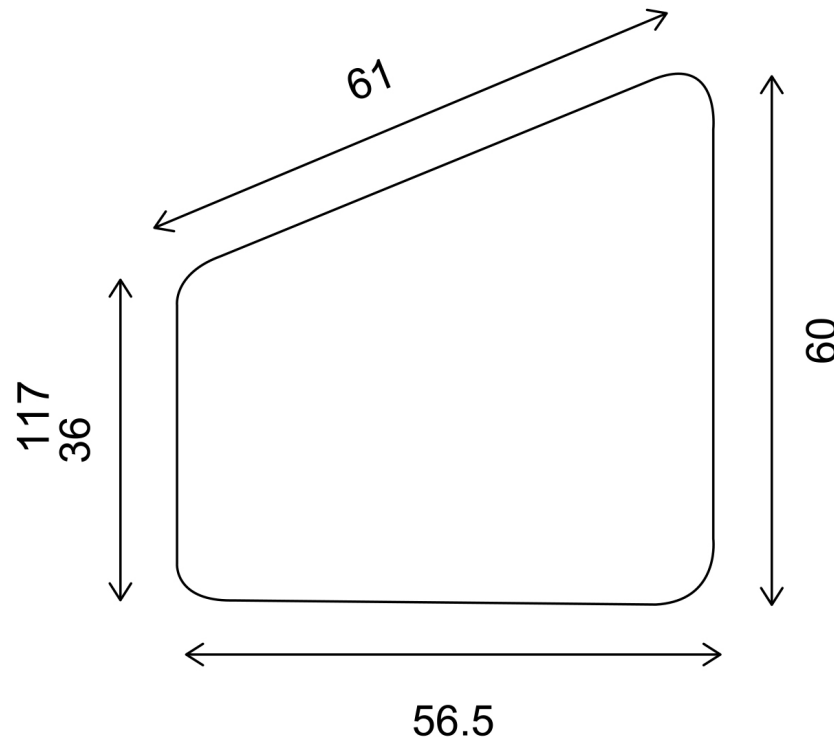


Cura del tessuto

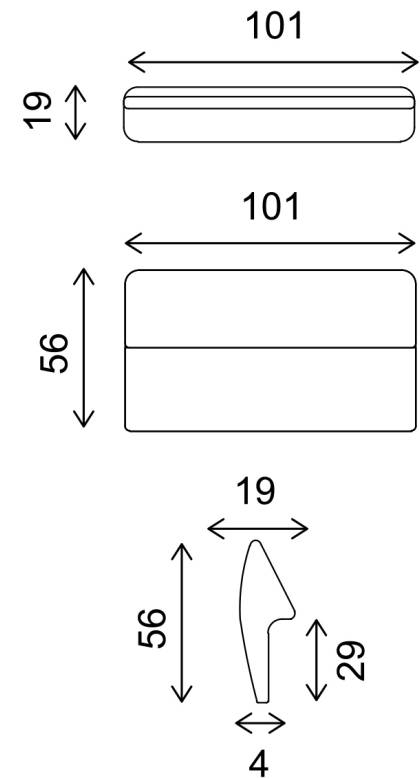
È possibile rimuovere lo sporco superficiale, come le briciole, con un aspirapolvere. Fare attenzione a non spingere l'aspirapolvere all'interno del tessuto, ma a passarci sopra a una piccola distanza. Trattare i residui più ostinati con una spazzola morbida nella direzione del tratto.



Pezzo d'angolo



Sgabello



Schienale