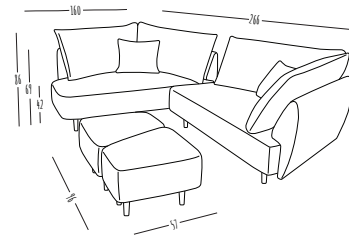


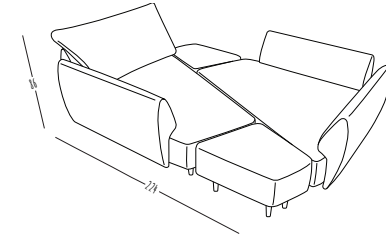
Spezifikationen Mike

Ecksofa mit Ottomane	160 x 266 cm
Ecksofa	327 x 213 cm
Doppelbett	224 x 174 cm
Doppelliege	224 x 174 cm
Sitz-Höhe	42 cm
Lehnen-Höhe	Modul 69 cm, mit Kissen 86 cm
Textilien	ÖKOTEX Standard 100 zertifiziert
Material Sofa-Beine	Buche, Massivholz
Verbindungs-Elemente	Klett-Verbindungen, die alle Elemente zusammenhalten

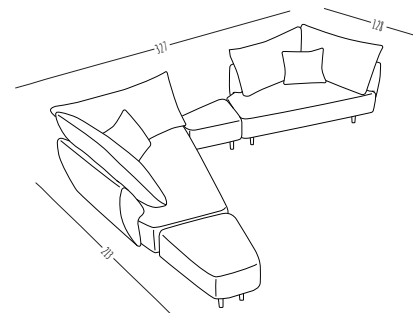
Ecksofa mit Ottomane



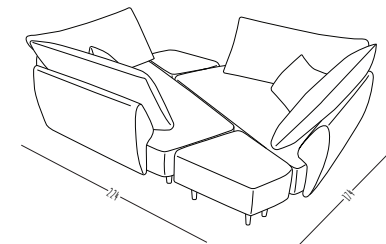
Doppelbett



Ecksofa



Doppelliege



Stoff-Pflege

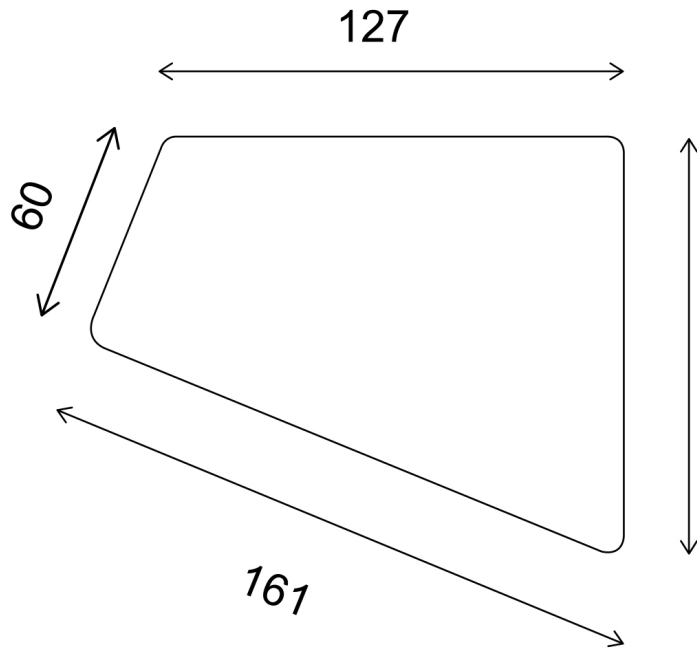
Oberflächliche Verschmutzungen wie Krümel kannst du mit dem Staubsauger entfernen. Achte darauf, ihn nicht in den Stoff zu drücken sondern mit kleinem Abstand darüber zu führen. Hartnäckige Rückstände mit einer weichen Bürste in Strichrichtung behandeln.

Spezifikation Stoff Mike

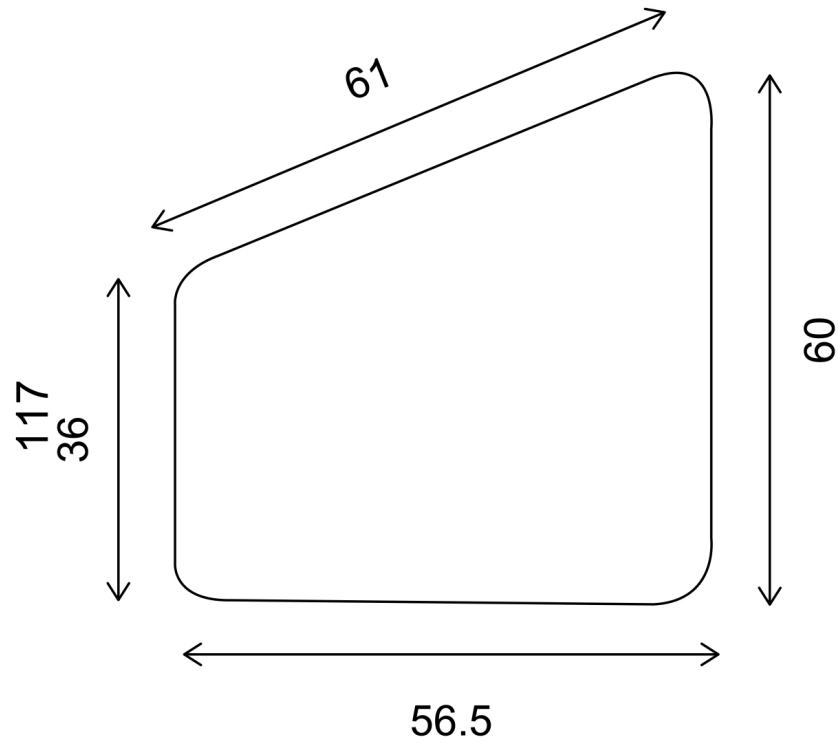
ZUSAMMENSETZUNG

Name	Velare		Kategorie
Gewicht		350 g/m ²	
Zusammensetzung		100% Polyester	
Abriebfestigkeit	EN ISO 12947-2	Martindale > 100.000T	A
Reibungslösemittel	ISO 105-X12:2001	4 – 5	A
Reibechtheit im feuchten Zustand	ISO 105-X12:2001	4 – 5	A
Pilling-Resistenz	EN ISO 12945-2:2002	4 – 5	A
Farbechtheit bei Licht	ISO 105 B02	5 – 6	Grade 6
Widerstandsfähigkeit gegen Nahtschlupf	EN ISO 13936-1	3 mm WARP; 3 mm WEFT	
Verformung	EN ISO 13937-2	64 N	
Schussfaden	EN ISO 13937-2	64 N	
Brandschutz	BS5852 PART I	Zigarette	Bestanden

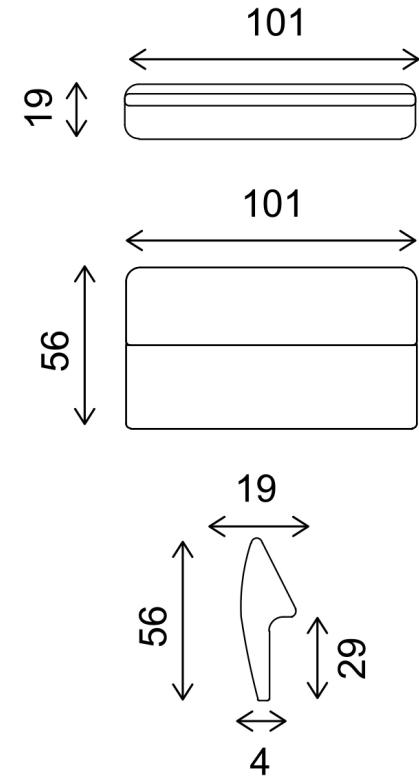
Pilling ist ein natürliches Phänomen und kann nicht vollständig überwunden werden.
Es ist mit gezogenen Fäden zu rechnen, wenn der Stoff an scharfen Gegenständen hängen bleibt.



Eckteil



Hocker



Rückenlehne