

LIVOM

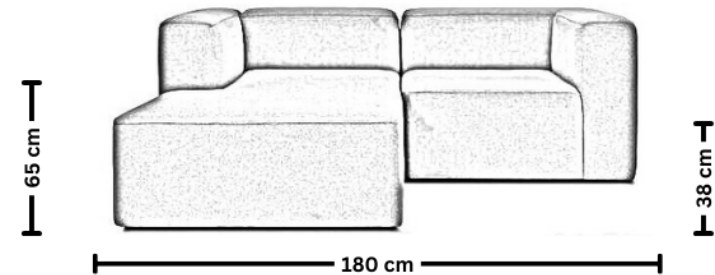
Spezifikationen Ava

Ava S	180 x 160 cm
Ava M	250 x 160 cm
Ava L	300 x 160 cm
Sitz-Höhe	38 cm
Sitz-Tiefe	70 cm
Lehnen-Höhe	65 cm
Textilien	ÖKOTEX Standard 100 zertifiziert
Verbindungs-Elemente	Krokodilklemme, die alle Elemente zusammenhalten

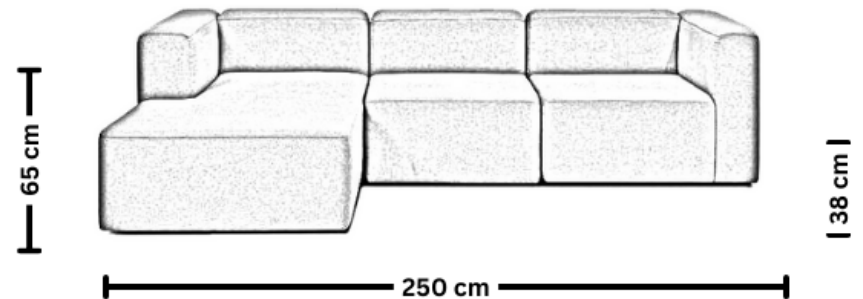
Stoff-Pflege

Oberflächliche Verschmutzungen wie Krümel kannst du mit dem Staubsauger entfernen. Achte darauf, ihn nicht in den Stoff zu drücken sondern mit kleinem Abstand darüber zu führen. Hartnäckige Rückstände mit einer weichen Bürste in Strichrichtung behandeln.

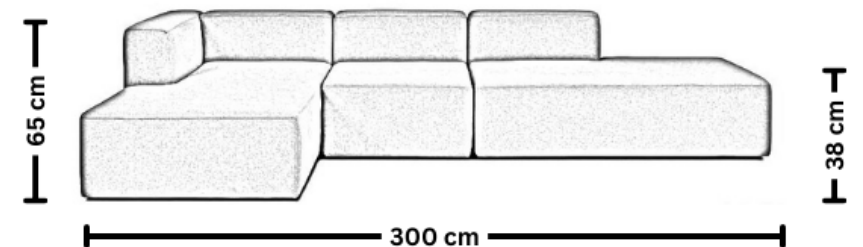
Ava S



Ava M

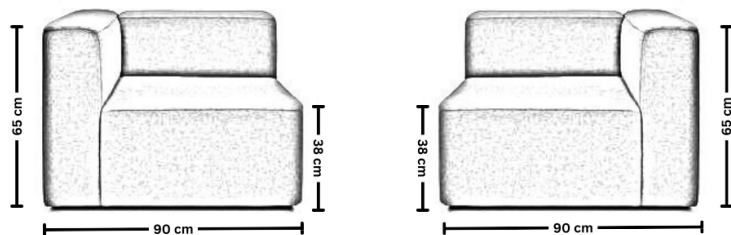


Ava L

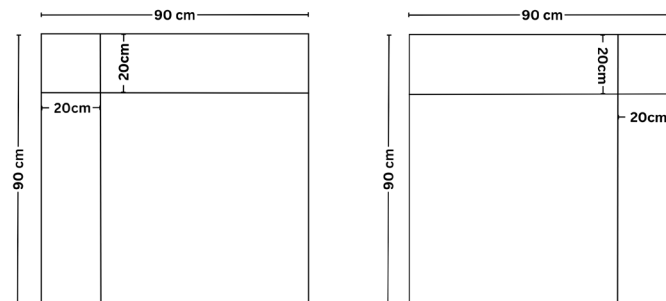


Einzelemente Ava

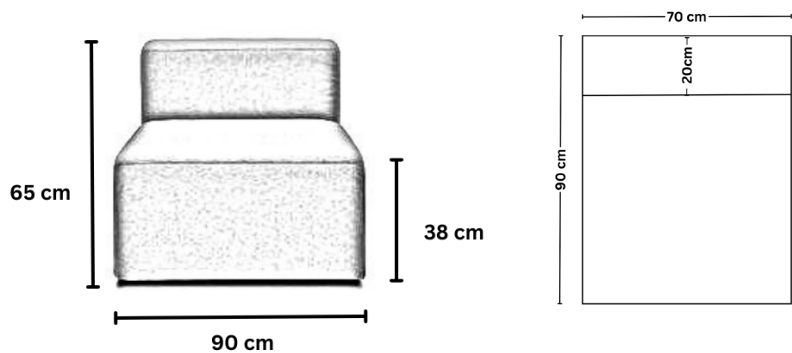
LIVOM



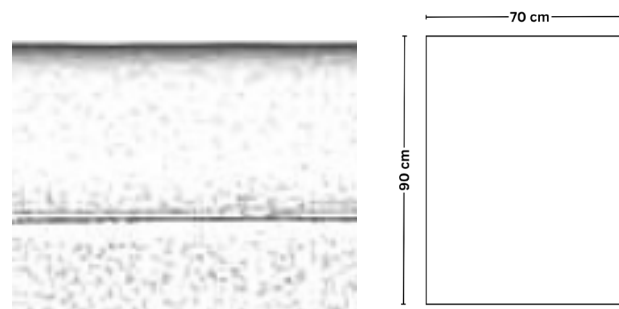
Eckelement



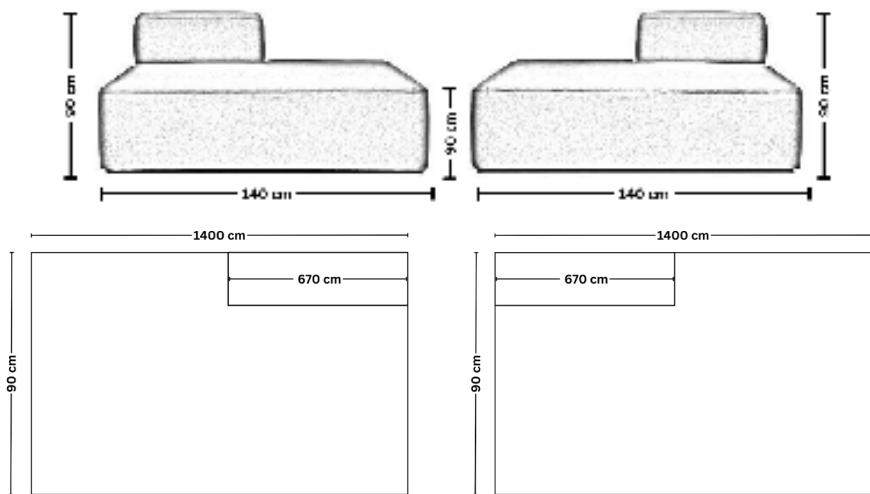
Mittelteil



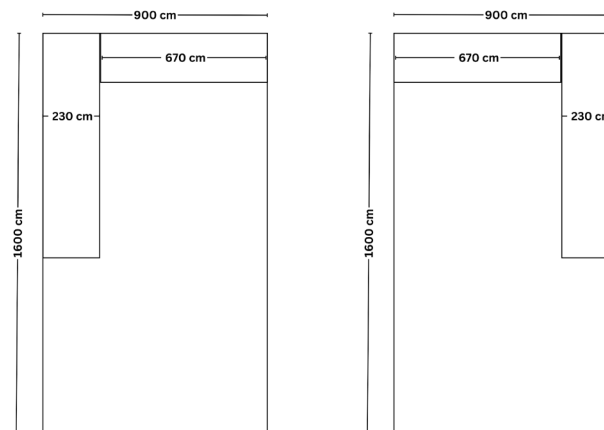
Ottoman



Zweisitzer



Zweisitzer Eckelement



LIVOM

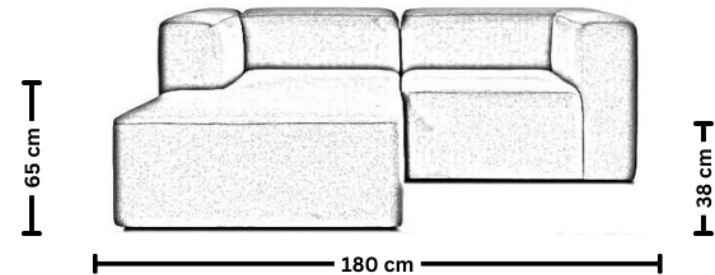
Spécifications Ava

Ava S	180 x 160 cm
Ava M	250 x 160 cm
Ava L	300 x 160 cm
Hauteur d'assise	38 cm
Profondeur d'assise	70 cm
Hauteur du dossier	65 cm
Textiles	Certifié ÖKOTEX Standard 100
Éléments de liaison	Pince crocodile qui maintient tous les maintenir les éléments ensemble

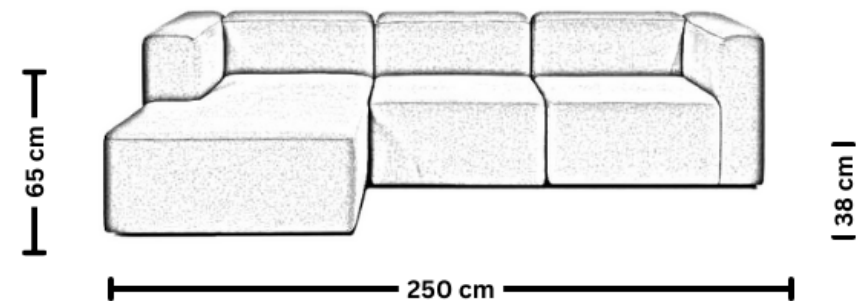
Entretien des tissus

Tu peux éliminer les salissures superficielles comme les miettes avec un aspirateur. Veille à ne pas l'enfoncer dans le tissu mais à le passer à une petite distance. Traiter les résidus tenaces avec une brosse douce dans le sens du poil.

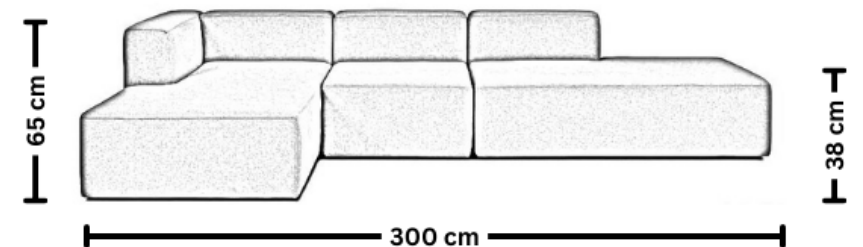
Ava S



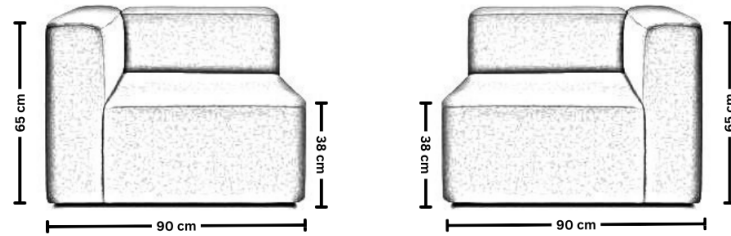
Ava M



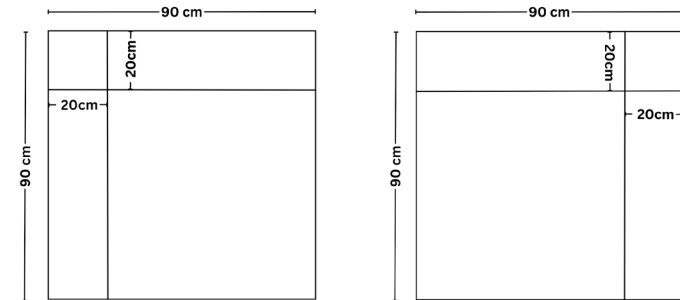
Ava L



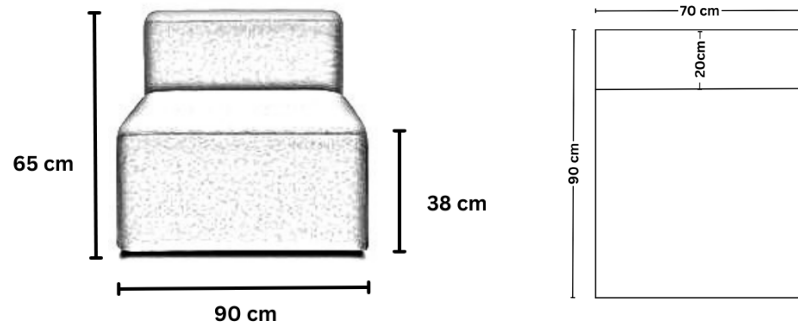
Éléments individuels Ava



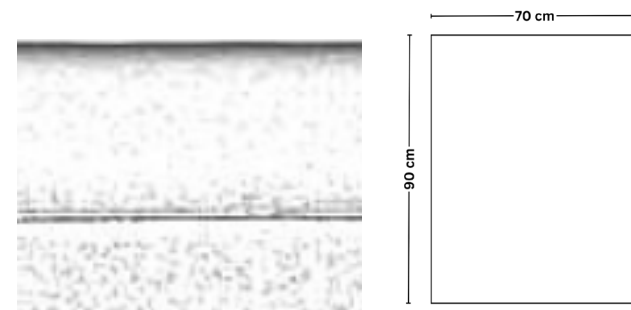
Élément d'angle



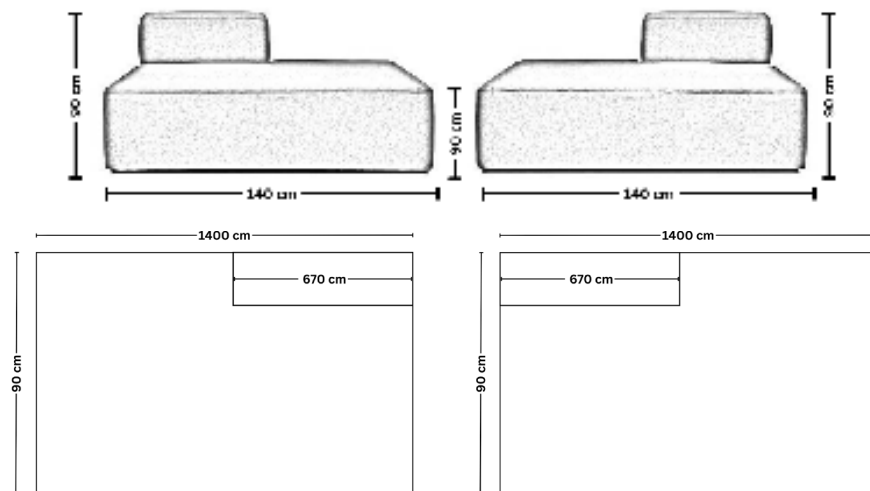
Partie centrale



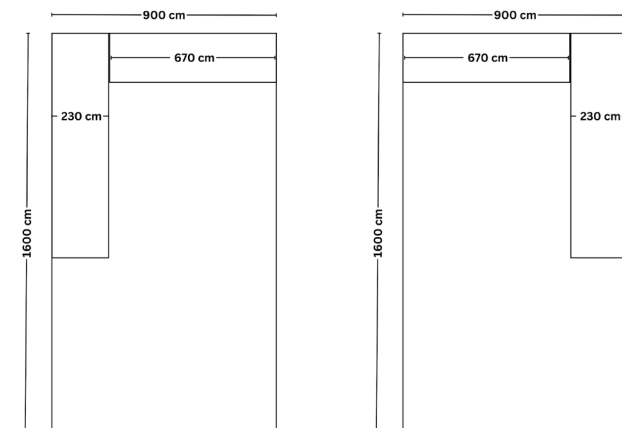
Ottomane



Deux places



Élément d'angle à



LIVOM

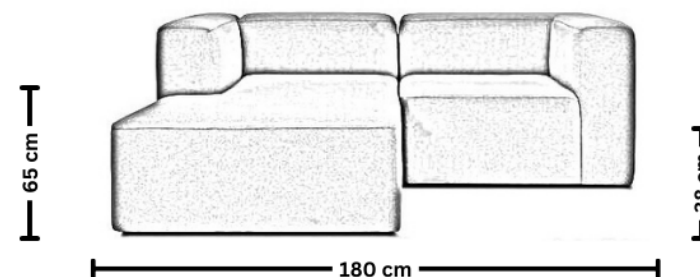
Specifiche tecniche Ava

Ava S	180 x 160 cm
Ava M	250 x 160 cm
Ava L	300 x 160 cm
Altezza del sedile	38 cm
fondità del sedile	70 cm
Altezza dello schienale	65 cm
Tessuti	Certificato ÖKOTEX Standard 100
Elementi di collegamento	Clip a coccodrillo che tiene insieme tutti elementi insieme

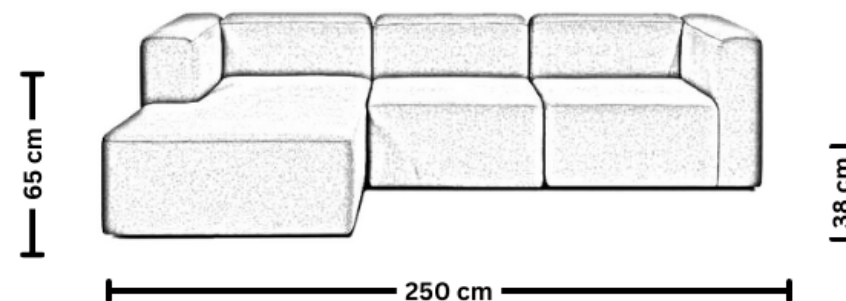
Cura dei tessuti

È possibile rimuovere lo sporco superficiale, come le briciole, con l'aspirapolvere. Fate attenzione a non spingere l'aspirapolvere all'interno del tessuto, ma fatelo scorrere su di esso a una piccola distanza. Trattare i residui più ostinati con una spazzola morbida nel senso della corsa.

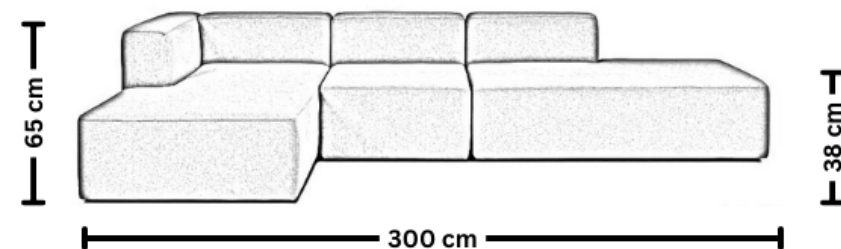
Ava S



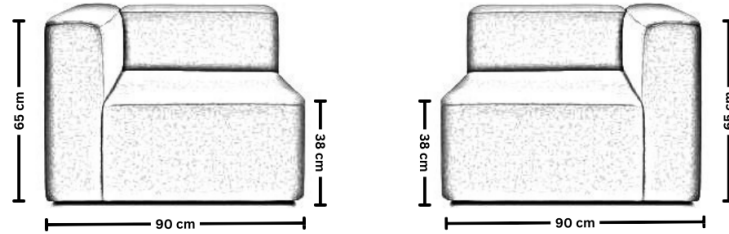
Ava M



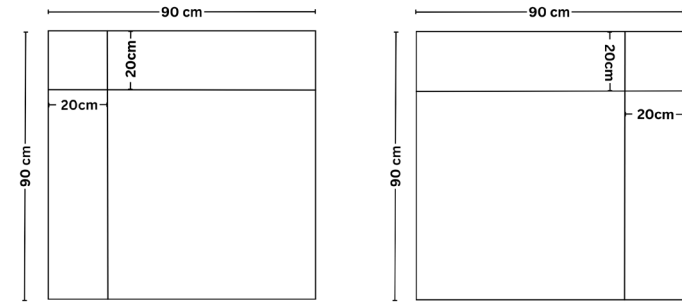
Ava L



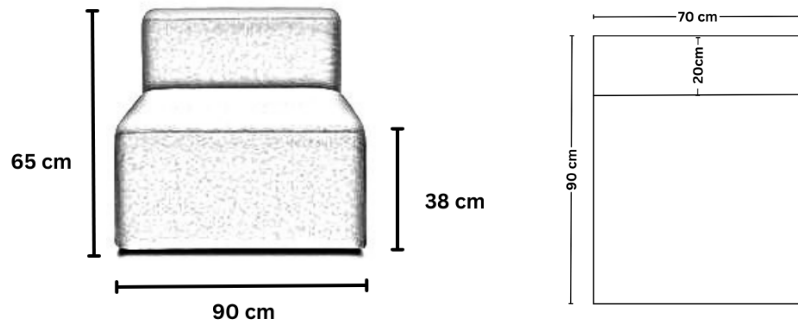
Elementi individuali Ava



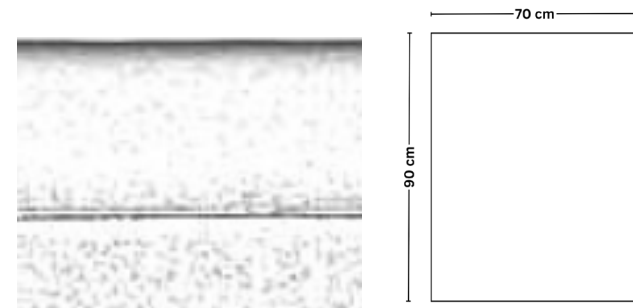
Elemento d'angolo



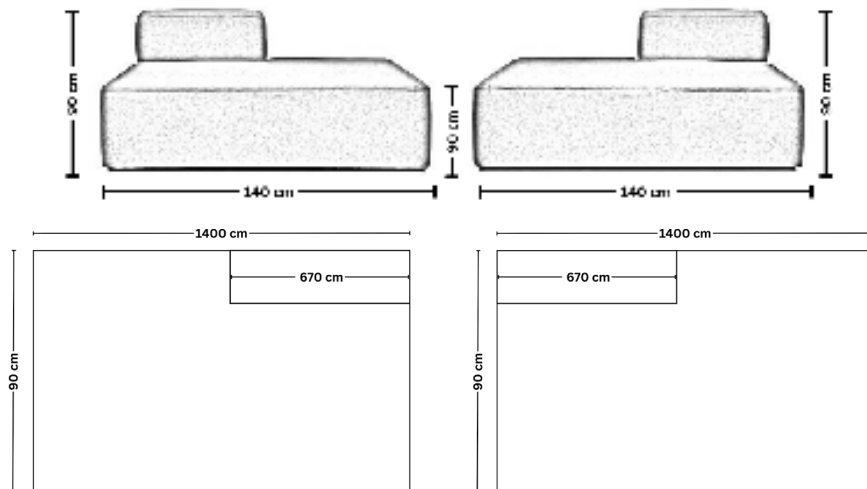
Sezione centrale



Ottomana



A due posti



Elemento angolare a

