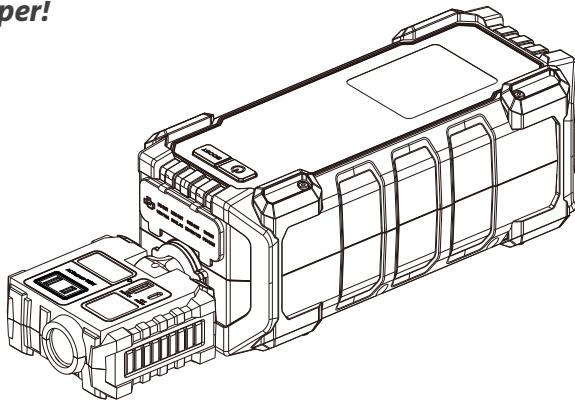




取扱説明書

ポータブル電源

モデル: Armor Pro 2



この度は、Yesper Armor Pro 2をお買い上げいただき、ありがとうございます！本製品は、屋外での非常電源で、複数の出力ポートがついており、ノートパソコン、携帯電話(スマホ、ガラケー)、タブレット、ドローン、カメラなどのデバイスを充電することができます。

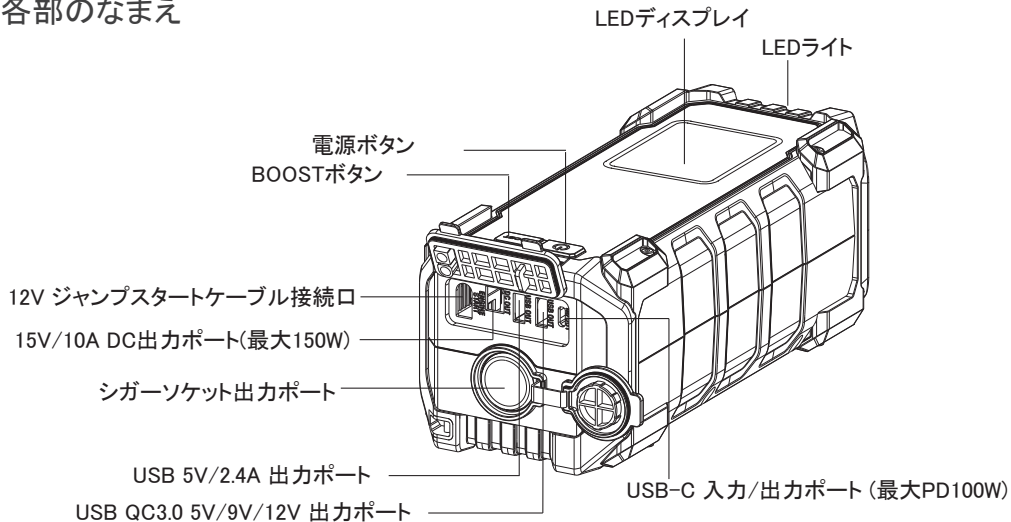
本製品をフル充電してからご使用ください！

ご購入後、初めてご使用になる時は必ず初期充電を行ってください。

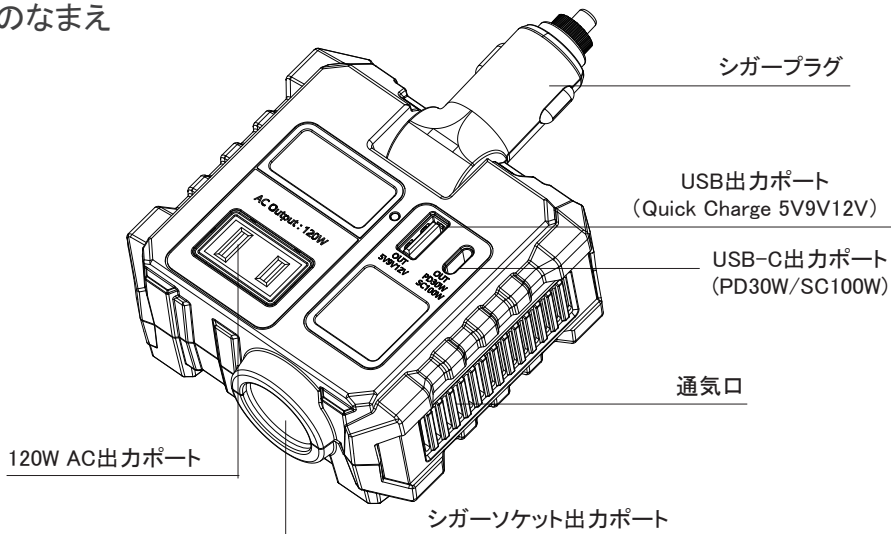
ご注意

本製品は、12Vバッテリーの車両(装置)用です。これ以外のバッテリータイプに使用されますと、危険が伴う場合があります。本製品を使用する前に、安全に関する情報をよく読んでご理解くださいようお願いいたします。安全に関する情報に従っていただけない場合、ポータブル電源が損傷し、電気ショック、爆発火災、物的損傷、人身傷害が発生する可能性があります。

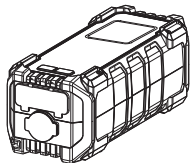
各部のなまえ



各部のなまえ



内容物



本体



カーインバーター



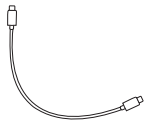
バッテリークリップ



キャリーストラップ

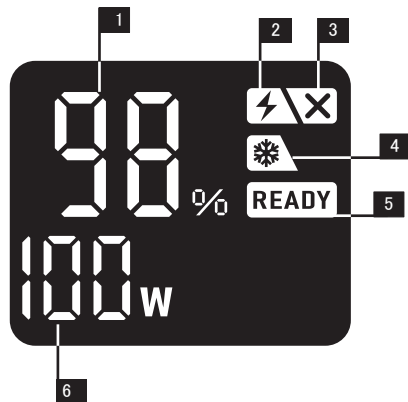


フック



USB-C to USB-Cケーブル

LEDディスプレイについて



1.バッテリー残量(%)

2.低電流モード: イヤホンやスマートウォッチ等、低電流充電が必要なデバイスの充電に対応します。電源ボタンとBOOSTボタンを同時に2~3秒長押しすると、このモードがオンになります。

3.逆接続警告: 車のバッテリーのプラス端子とマイナス端子を逆に接続した際に作動し、出力をストップしますので、その時は、正しく接続をやり直してください。

4.低温警告: 温度が低すぎるので、本体を充電する前に暖かい場所 に移動してください。

5.ジャンプスタートの準備が完了した状態

6.出力/入力(ワット数)表示

エラーメッセージ

エラーメッセージ	原因	解決策
✕ + ビープ音	ジャンプスタートクリップの「+」と「-」が逆に接続されています	ジャンプスタートクリップの「+」と「-」を正しく接続してください
READY(点滅)+ビープ音	車載バッテリー上がり	BOOSTボタンを2~3秒に長押し、READYアイコンが表示されたら、30秒以内にエンジンを始動してください
「1」+ビープ音	ジャンプスターターの温度は低すぎるか高すぎます	ジャンプスターターの温度を 0°C~45°Cに復元します
「2」+ビープ音	過電流保護	ジャンプスタートを中止し、30秒後に過電流保護モードが解除されます
「3」+ビープ音	10分間に車のエンジンを4回以上始動すると、本体が保護モードに入ります	ジャンプスタートを中止し、10分後に保護モードが解除されます

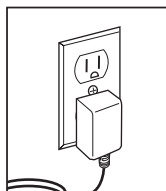
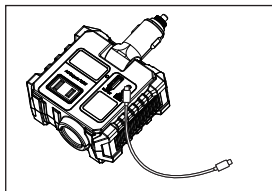
それでも解決できない場合は、本製品のご使用を停止して頂き、お買い上げの販売店にお問い合わせください。



最大100W急速充電対応

本機は、付属のカーインバーターとUSB-C to USB-Cケーブル(SC100W)を使って車内で充電できます。USB充電器(PD100W)を使って家でも充電できます。

※USB充電器(PD100W)は付属しておらず、お客様より別途ご購入いただく必要があります。



ご使用になれる機器について

Armor Pro 2は複数の出力ポートを持つ多機能な製品です。

幅広い機器に対して、最大8台同時に合計300Wでの充電・給電に対応しています。

- USB/USB-C 出力ポート: スマホ、タブレット、デジタルカメラ、スマートウォッチ、eリーダーなど



スマホ



タブレット



デジタルカメラ

- 15V/10A シガーソケット出力ポート: 車載用冷蔵庫、車載用掃除機など

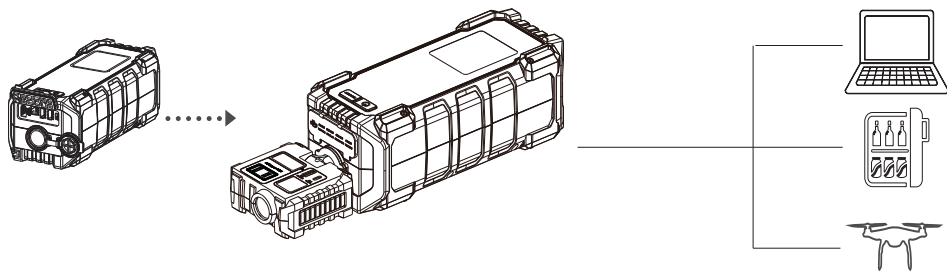


車載用冷蔵庫



車載用掃除機

- 15V/10A DC出力ポート: ルーターなどの15V機器を接続する
- AC 120W出力ポート: ドローン、ノートパソコン、ディスプレイなど

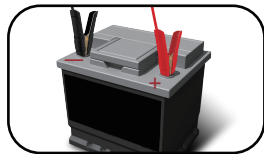


カーインバーターについて

カーインバーターは、直流電力を交流電力に変換する機能を持っています。スマホ、ノートパソコン、デジタルカメラ、ビデオカメラ、LEDランタン、電動シェーバー、CDプレーヤー、ゲーム機、電動工具、車載用冷蔵庫(接続する機器の消費電力<120W)など、幅広い用途で使うことが可能です。

12V車のエンジンの始動方法(バッテリー残量>20%であることを確認してください)

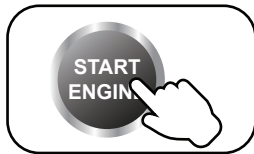
ご注意: バッテリーの端子にクリップを正しく接続する前に、BOOSTボタンを押さないでください。



1.バッテリーの端子にクリップを接続する



2.READYアイコンが表示されている



3.エンジンを始動する

LEDライト点灯方法

電源ボタンを押して本体を起動し、そして電源ボタンを2秒間押し続けてLEDライトを点灯にします。LEDライトが点灯している時、電源ボタンを押すごとに、標準モード、SOSモード、ストロボモードが切り替わります。

IP65防水性能

本体はあらゆる角度からの噴流水に対して保護されていますが、水中への浸漬はできません。

商品仕様

モデル:	Armor Pro 2
サイズ:	238*103*98mm
容量:	299.52Wh
USB-C出力:	PD100W Max (5V/3A, 9V/3A, 12V/3A, 15V/3A, 20V/5A)
USB1出力:	QC3.0 18W Max (5V/3A, 9V/2A, 12V/1.5A)
USB2出力:	5V/2.4A
DC出力:	15V/10A
入力:	PD100W Max
満充電時間:	約3時間
スタート電流:	600A
ピーク電流:	3000A
動作温度:	-20°C ~ 60°C
充電温度:	0°C ~ 45°C

有毒有害物質の成分について

本製品の有毒有害物質の成分および量の表示フォーム

Pb	Hg	Cd	Cr(Vi)	PBB	PBDE
0	0	0	0	0	0

0は、全同一物質中における有害物質の含有がMCVの制限規定(2002/95/EC/RoHs基準)よりも少ないことを示しています。

FAQ(よくある質問)

Q1:保管方法は？

A:本製品の使用温度範囲は-20℃～60℃です。上記範囲外の温度で本機を保管したり使ったりすると、バッテリーが損傷、膨張、発火、発煙の恐れ、性能低下、故障の原因となります。

たとえば、直射日光の当たるところに長期にわたって放置したり、暑い日に車に置き去りにするようなことは避けてください。

Q2: ジャンプスタート時、ジャンプスタートクリップが正しく接続されているかどうかを確認する方法はありますか？

A: ジャンプスタートクリップを車載バッテリーの端子に正しく接続したとき、LEDディスプレイに「READY」と表示されます。LEDディスプレイに「X」が表示された場合は、接続が逆になっています。

Q3: エンジンが始動できなくなったら、どうしたらいいのでしょうか？

A: 本体をフル充電し車載バッテリーを正しく接続した後、「BOOST」ボタンを押して、LEDディスプレイに「READY」アイコンが表示されたら、30秒以内にエンジンを始動してください。「READY」アイコンが点滅している場合は、「BOOST」ボタンを2～3秒押し「READY」アイコンが点灯したら、30秒以内にエンジンを始動してください。それでも解決できない場合は、お買い上げの販売店にお問い合わせください。

Q4: 本体が充電できなかった場合はどうしたらいいのですか？

A: 低温警告がLEDディスプレイに点灯している場合は、周囲温度が低すぎる状態です。本体を暖かい場所に移動してから、本体を再度充電してみてください。

Q5: ACポートから冷蔵庫とエアコンに電力を供給できますか？

A: お手持ちの機器の消費電力が120W以下であれば可能です。

Q6: 接続する機器 (<120W) が動作しないのはなぜですか？

A: 一部の機器のピーク電力はその標準電力より高いです。何度か再起動してみてください。

Q7: 本体の電源をOFFにする方法は？

A: 使用しない場合、本体は30秒以内に自動的にオフになります。また、電源ボタンを10秒ほど押し続けて強制的に電源を切ることもできます。

Q8: 本体はどのくらいに1回充電する必要がありますか？

A: 3ヶ月ごとに充電したほうが良いです。

Q9: 他のデバイスを充電しているときに、30秒以内に切断されるのはなぜですか？

A: 本製品は、イヤホンやスマートウォッチ等の低電流での充電が必要なデバイスを充電するときに、自動的に切断する場合があります。本製品には、最低負荷電流制限 (200mA) があるためです。このような場合は、低電流モードを使用してください。

(電源ボタンとBOOSTボタンを同時に2~3秒長押しすると、このモードがオンになります。)

安全上のご注意

1. ご使用の前に、本取扱説明書をよくお読みください。
2. 本製品の仕様範囲を超える他の電気製品に使用しないでください。感電や故障の原因となります。
3. 損傷した出力ケーブルやプラグイン端子を使用しないでください。感電や故障の原因となります。
4. 火気の近くや炎天下にほこりが多い場所や高温多湿の場所で、充電、使用、保管はしないでください。発火破裂、火災、故障などの原因になります。
5. 製品の損傷を防止するために、異物を出入インターフェースに挿入しないでください。
6. 本製品は換気のよい場所で使用してください。
7. 本製品を高い場所から落とさないようにしてください。
8. 本製品は、非常に高温または低温の環境で使用しないでください。製品の機能が損傷し、耐用期間が短くなったり、損傷したりする可能性があります。
9. 本製品を火気または60度以上の高温の場所にさらさないでください。火災、爆発、その他安全に関わる事故が発生する可能性があります。
10. 本製品を分解しようとしたり、専門技術者以外の者に分解を依頼したりしないでください。電気ショック、火災、爆発、爆発のような未知の危険が発生する可能性があります。

11. エンジン始動作業には、本製品を操作する知識や能力がない人に監督なしで操作させないでください。
12. 必ず周囲温度 $-20\sim 60^{\circ}\text{C}$ の範囲で充電してください。
13. 本製品を車両バッテリーまたはバッテリーチャージャーとして使用しないでください。
14. 10分以内に4回以上続けて車両を始動させないでください。1回目始動してから3秒以内にエンジンが正常に始動しない場合は、1分以上待ってから再度セルモーターを回して下さい。
15. 「BOOST」ボタンを押した後、安全のためにも故意に逆接続などは行わないでください。感電・故障などの原因になります。
16. インバーターの出力電力は、電気製品の電力より大きくなければなりません。
17. 落下のおそれや振動・衝撃のある場所、オイルミスト・油煙など腐食性ガスや可燃性ガスの発生する雰囲気、湿度90%をこえる場所、可燃材が隣接する場所粉塵の多い場所での充電・使用・保管はしないでください。火災・感電・故障などの原因になります。
18. インバーターのプラグの接触部分が腐食していたり、付着物によって通電しにくくなってしまう可能性があります。その場合は、接触面の清掃してください。
19. インバーターを使用していないときは、シガーソケットから取り外し、適切に保管してください。

20. インバーターに不具合が疑われる場合は、操作を継続せず、使用を中止してください。お買い求めの販売店まで点検、または当社のサービスチームjp@yes-per.comに連絡してください。
21. 本製品を電池切れ状態で放置しないでください。3カ月ごとに充電しておく、いつでも災害時に使えます。
22. 保管使用時は、お子様やペットなどが容易に触れたりしないよう、手の届かない安全な場所に保管してください。感電などの原因になります。
23. 極端な条件下では、バッテリーが漏れる可能性があります。漏れた液体が目や身体に付着した場合、直ちに清潔な水で洗い流し、医師の診断を受けてください。
24. リチウムバッテリー製品を廃棄する場合は、各自治体の条例に従ってください。資源を有効に活用するためにも専門のリサイクル業者へご依頼されるか自治体の指示に従いリサイクルにご協力いただきますようお願いいたします。

保証について

保証期間は、お買い上げ日より18ヶ月です。保証期間内に商品の不良が発生する場合：トラブル、故障、内蔵バッテリーの初期不良(ご購入後一月以内)につきましては弊社は責任を取って、返品交換可能となります。その際には販売店または弊社宛にご連絡ください。アフターサービスについてのご不明な点がございましたら、jp@yes-per.comにお問い合わせください。

ご注意：

- 1.この保証は公式サイトと正規販売店(アマゾンと楽天市場)より購入されたYESPER製品にのみ適用されます。他の転売店様や出品者様から購入された場合、保証サービス適用除外です。
- 2.サービスの適用除外：保証期間内でも以下のいずれかに該当する場合は有償修理、若しくは、保証対象外となります。
 - * ご購入日より一ヶ月以降の時間経過、ご使用等に伴う内蔵バッテリーの性能低下が原因の場合。
 - * 天災などによる不可抗力が原因の場合。
 - * お客様のご使用上の誤りが原因の場合。
 - * 取扱説明書に明記した本機の記載事項、使用条件に反するご使用をされたことが原因の場合。
- 3.本製品の修理または交換が必要な場合、購入者は、領収書または注文番号を提供する必要があり、これによって保証は有効になります。

免責事項

- 火災、地震、第三者による行為、その他の事故、お客様の故意または過失、誤用、誤操作、その他の異常な条件下での使用により生じた損害に関して、当社は一切責任を負いません。
- 付属品と本製品が破損した場合は、ご自分で修理をしないでください。
- 保証範囲は利用規約に適用され、記載されていない内容は当社の保証範囲外となります。
- 取扱説明書の記載事項が遵守されないことにより生じた不適合について弊社は責任を負いかねます。

ポータブル電源Armor Pro 2は、最大電力120Wの機器が給電できる無停電電源装置です。本製品は個人安全に関係する、消費電力の大きな設備に給電できません。例えば、医療機器、核施設設備、CPAP（シーパップ）、スペースシャトルの製造などです。上記の設備の使用後、火災、機器故障など個人の安全を脅かす事故の責任を取りません。

ご注意



電池の改造、解体をしないでください。



ご使用の際は、本製品やケーブルが落下しない場所に置いてください。



本製品を-20~60°Cの温度範囲を超えた環境で充電、放電、保管しないでください。



本製品に布や紙など燃えやすいものを被せたり、燃えやすいものを近くに置いたりしないでください。(ベッドやタオル等)



過電流保護



ショート保護



逆接続保護

カスタマーサービス



ご購入日より18ヶ月の保証期間



無料でお気軽にご連絡ください
jp@yes-per.com



テクニカルサポート提供
jp@yes-per.com



よくある質問や詳細情報はこちら：
yes-per.com



yes-per.com

YESPER

Don't Say Desperate, Say Yesper!

お買い上げ頂きまして
誠に有難うございます。



華佳商事
株式会社



800243

CONFORMS TO UL STD.2743

Made in China

