

Línea Clip / Metrik's



Características Generales

La línea CLIP es nuestra línea más versátil que se adapta a cualquier sitio de trabajo por sus características es totalmente configurable, de acuerdo con las necesidades y presupuesto de cada usuario ó cliente.

- Puede llevar cubierta de laminado plástico de 19 mm ó 28 mm, siendo la misma resistencia y durabilidad del producto ya que cuenta con travesaños metálicos a su alrededor.
- Puede llevar en los escritorios un tapa pierna metálico.
- Puede llevar mho contacto sobre cubierta especializado.
- Puede llevar mini mampara frontales ó laterales.

- Se pueden combinar las estaciones de trabajo con diferentes medidas, es decir :

- 80 + 80 + 80 + 80 de frente
- 80 + 120 + 80 + 120 de frente
- 80 + 120 + 150 de frente

- Cualquier combinacion mientras sean chasis de línea:

- 80 x 120 120 x 120 150 x 120
- línea clip tubo 2 x 1, pata abierta en grapa, cubierta en 19 mm y 28 mm.
- línea clip tubo 2 x 1, para cerrada , cubierta en 19 mm y 28 mm.
- línea clip tubo redondo conificado de 2 pulgadas, cubierta en 19 mm y 28 mm.

Opciones para línea Clip :

- a) Tapa pierna metálico para escritorios.
- b) Pasa cables metálicos (trabe metálica)
- c) Mini mho, mini port sobre cubierta con 2 contactos eléctricos color negro, no incluye jacks.
- d) Mini mampara frontal o lateral de LP 19 mm.

La línea Metrik's por sus especificaciones es una línea robusta preparada para después de instalada, poder adaptar cualquier tipo de electrificación, es completamente configurable a las necesidades de cada cliente.

- Cubiertas de laminado plástico (melamina) de 28mm, los costados de la cubierta están sellados con cubre canto pvc pegado o termo fundido. Cuenta con pasa cables metálico abatible al color del chasis elegido.
- Chasis fabricado en forma de porteria o forma de marco de 2 pulgadas calibre 18 con regatones niveladores y pintado en color negro, gris o blanco.
- Los escritorios tienen un pasa cables metálico a lo largo de la cubierta con posibilidad de intercambiar en otros escritorios.
- Las estaciones de trabajo tienen 2 pasa cables a todo lo largo de la configuración.
- Las patas son unidas o ensambladas a través de un marco perimetral de tubo rectangular de 2 pulgadas calibre 18 pintado al color de la pata.

- Línea metrics tubo 2 x 2 pata abierta, cubiertas 28 mm, laminado plástico
- Línea metrics tubo 2 x 2 pata cerrada, cubierta 28 mm, laminado plástico.

Opciones para líneas Metrik's.

- A) Tapa piernas metálico solo para escritorios. Va colocado al frente del escritorio.
- B) Mho colocado en vez del pasa cable metálico.
- C) Mini mampara lateral o frontal o ambas de 19 mm de espesor.
- D) Mini mampara lateral o frontal de cristal en 6mm con película de color adherida



Índice:

Línea Clip Base pata abierta 19mm	1-10
Línea Clip Base pata marco 19mm	11-19
Línea Clip Base pata abierta 28mm	20-28
Línea Clip Base pata marco 28mm	29-37
Línea Clip Base pata conificada 19mm	38-45
Línea Clip Base pata conificada 28mm	46-53
Adicionales Clip	54-55
Línea Base pata abierta Metrik's 28mm	56-64
Línea Base pata marco Metrik's 28mm	65-75
Línea Mesas altas	76-82
Línea Mesas DVS Diversa 2	83-88
Accesorios Metrik's	89-90

Línea Clip / Metrik's





Línea Clip Base pata abierta 19mm:

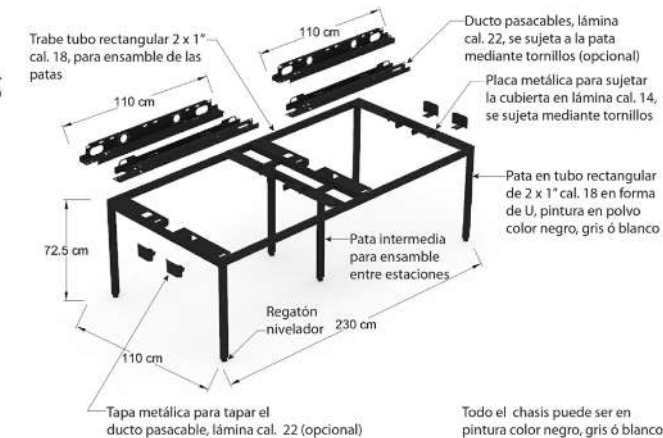
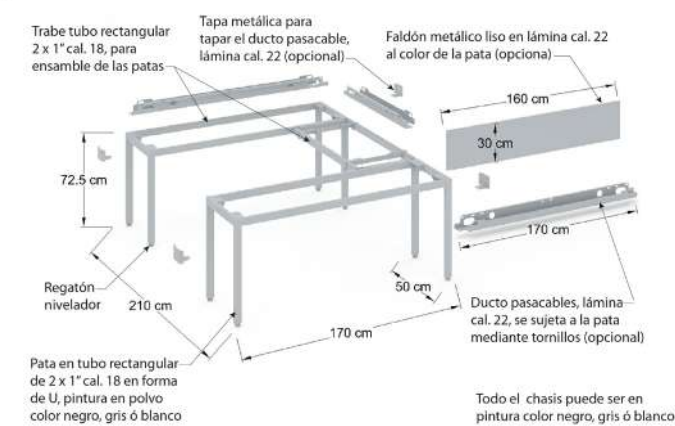
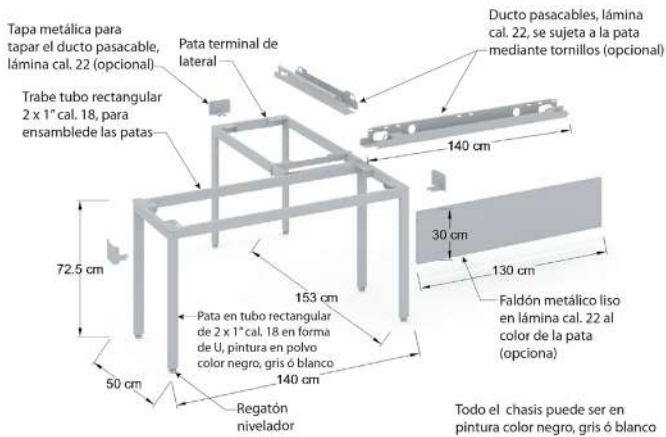
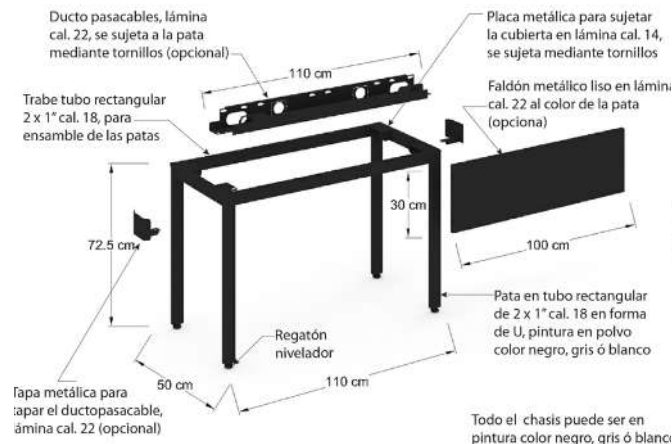
Conjunto de escritorios, oficina completas, mesas de trabajo y estaciones modulares con las siguientes especificaciones:

- a) Cubiertas fabricadas en LP de 19 mm, colores de línea, con cubrecanto PVC. incluyen grumet plástico para paso de cables y tuerca inserto para su armado con tornillos.
- b) Patas fabricadas en tubo rectangular de 2x1 pulgadas calibre 18, pintadas en color gris, blanco ó negro. en forma de portería.
- c) Las patas son ensambladas a traves de perimetral de tubo rectangular de 2x1 calibre 18. pintado al color de la pata.
- d) Opción tapapiernas metálico solo para escritorios, colocado al frente entre las 2 patas.
- e) Opción trabe pasacables metálica.
- f) Opción mini mampara divisoria tanto frontal como lateral.

Toda la línea se puede surtir desarmada en caja ya que su ensamble es muy sencillo, mediante tornillos y tuercas inserto.

Nota: El tapapiernas metálico, la trabe pasacables metálica y las mini mamparas lateral y frontal se cotizan por separado.

Características





4

Escritorios Clip Base pata abierta 19 mm

4 A



4 B



4 C

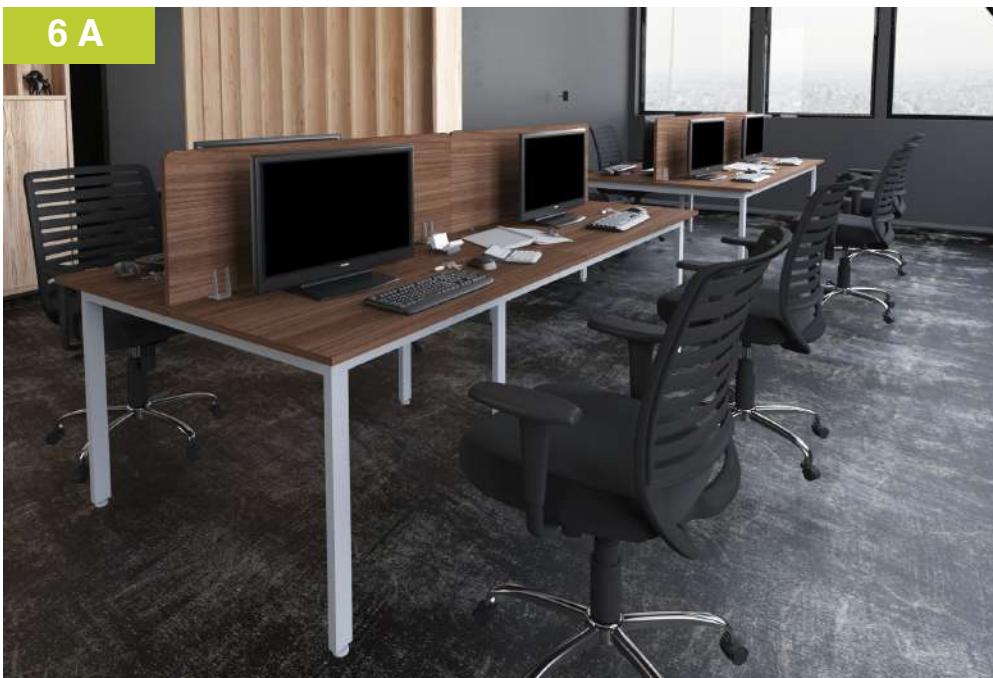


4 D





6 A



6 B



6 C

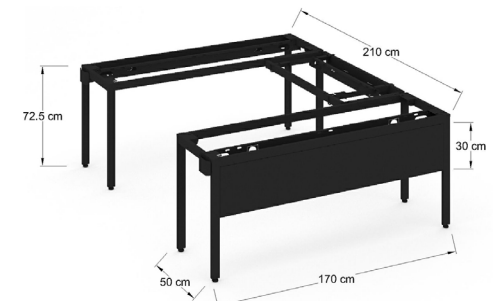
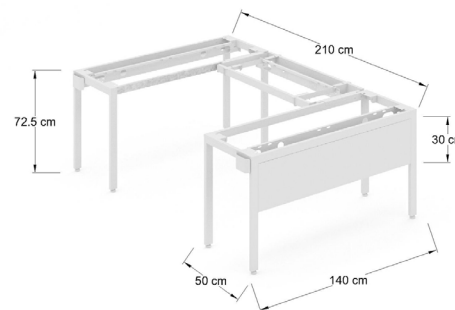
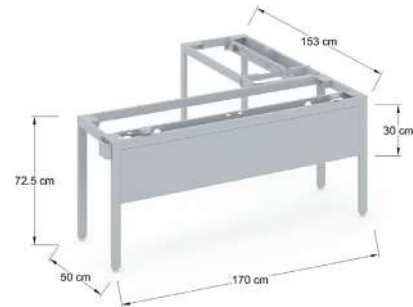
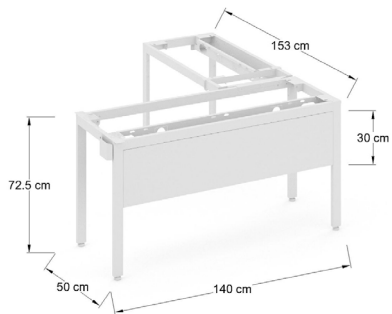
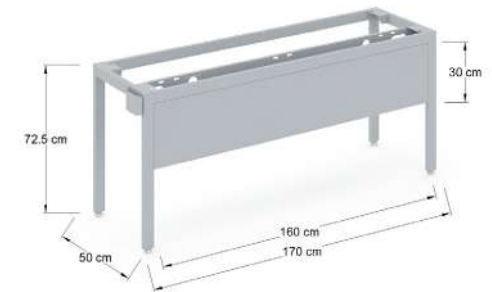
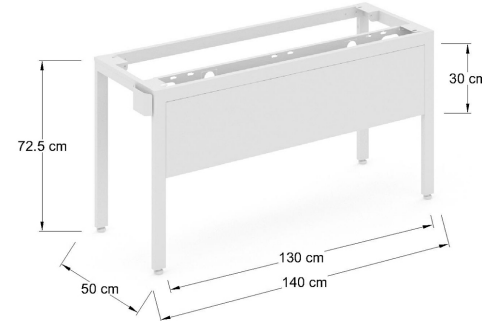
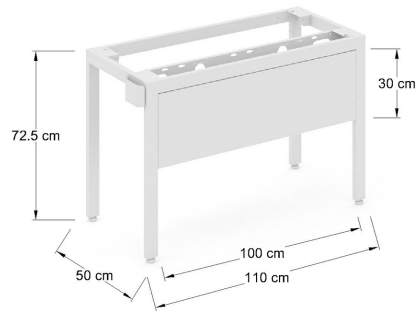
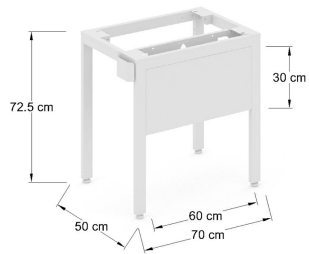
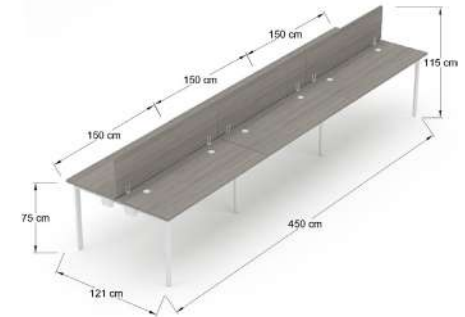
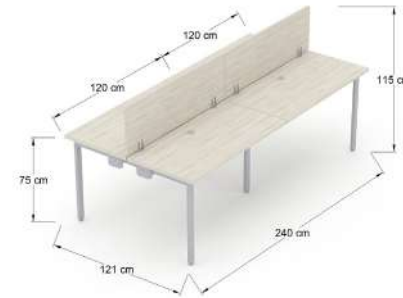
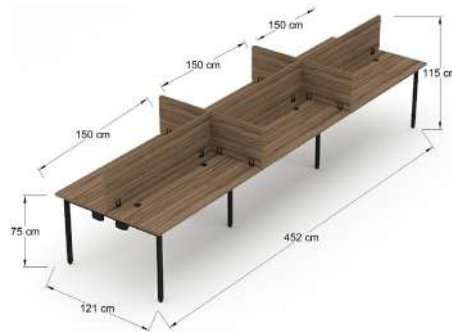
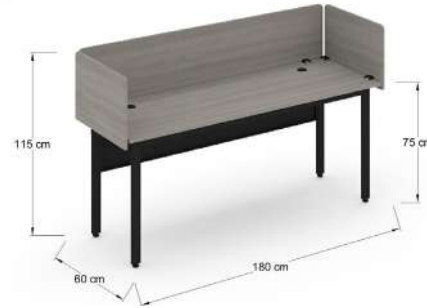


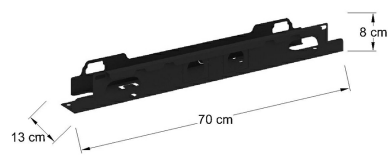
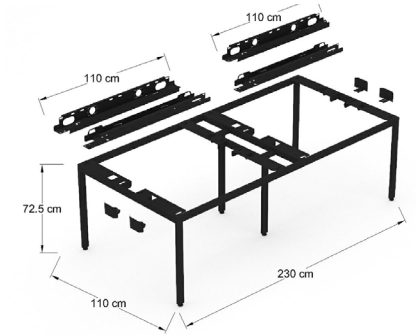
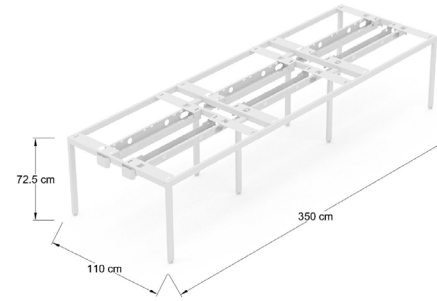
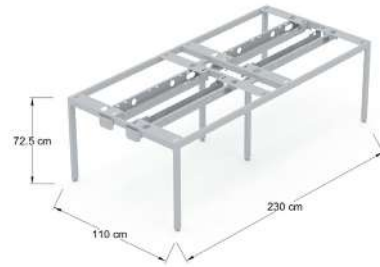
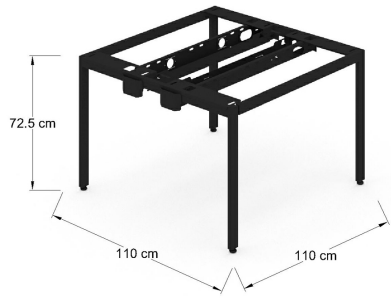
6 D



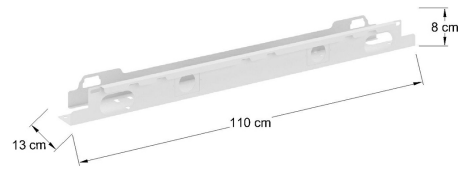








T70CL



T11CL



T17CL



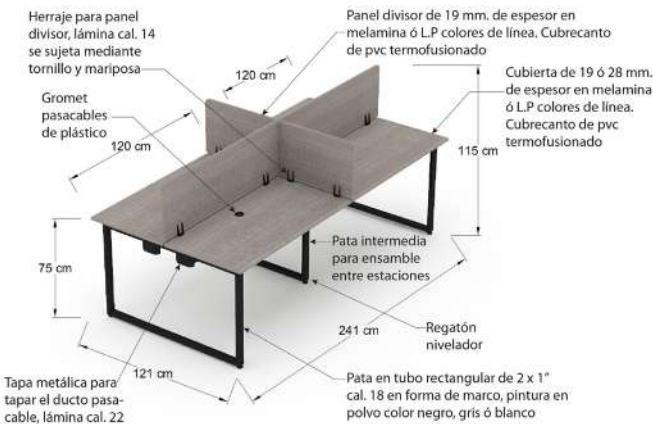
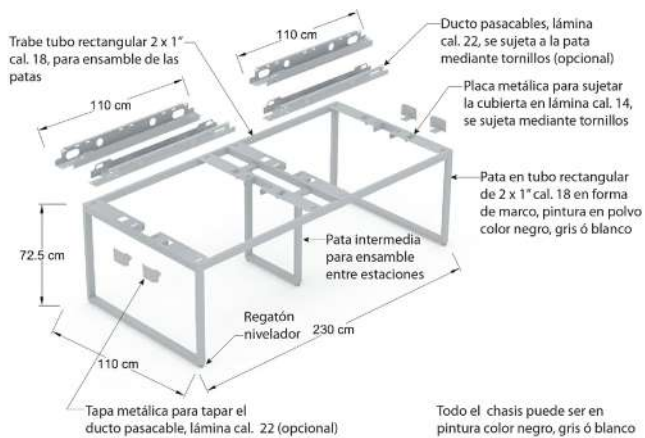
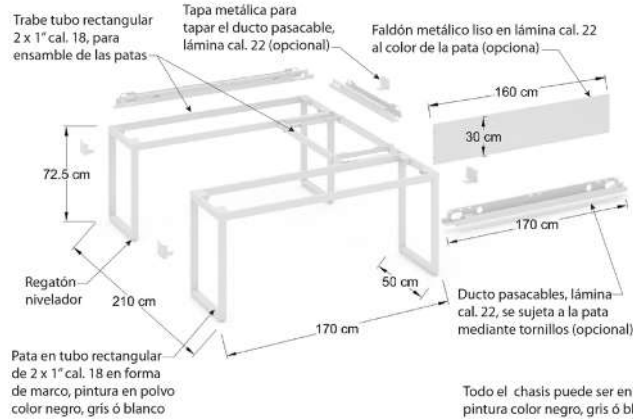
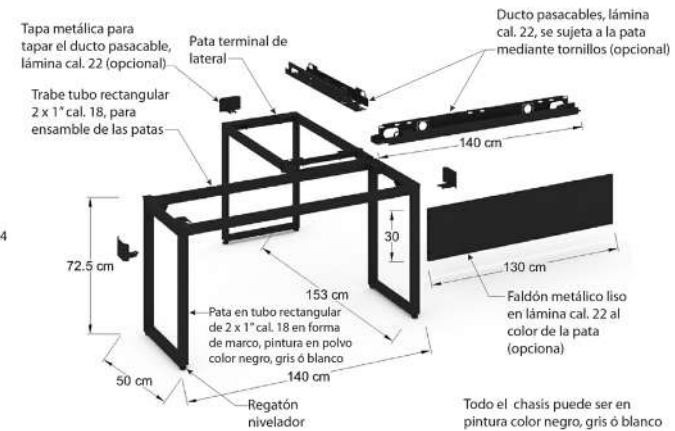
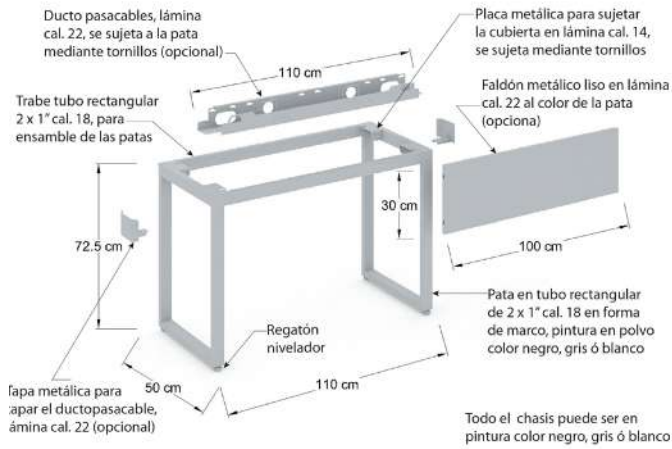
Línea Clip Base pata marco 19mm:

Conjunto de escritorios, oficinas completas, mesas de trabajo y estaciones modulares con las siguientes especificaciones:

- a) Cubiertas fabricadas en LP de 19 mm, colores de línea, con cubrecanto puc. incluyen grumet plástico para paso de cables y tuerca inserto para su armado con tornillos.
- b) Patas fabricadas en tubo rectangular de 2x1 pulgadas calibre 18, pintadas en color gris, blanco ó negro. en forma de marco (cerrada).
- c) Las patas son ensambladas a través de perimetral de tubo rectangular de 2x1 calibre 18. pintado al color de la pata.
- d) Opción tapapiernas metálico solo para escritorios, colocado al frente entre las 2 patas.
- e) Opción trabe pasacables metálica.
- f) Opción mini mampara divisoria tanto frontal como lateral.

Toda la línea se puede surtir desarmada en caja ya que su ensamble es muy sencillo mediante tornillos y tuercas inserto.

Nota: El tapapiernas metálico, la trabe pasacables metálica y las mini mamparas lateral y frontal se cotizan por separado.





14 A



14 B



14 C



14 D





16 A



16 B

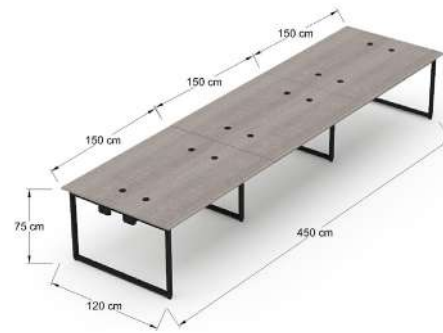
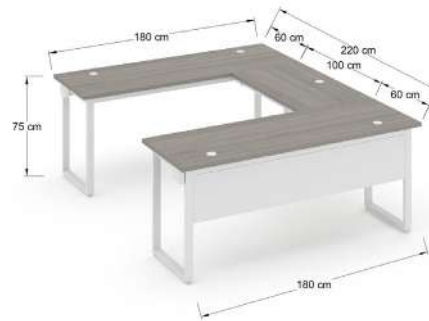
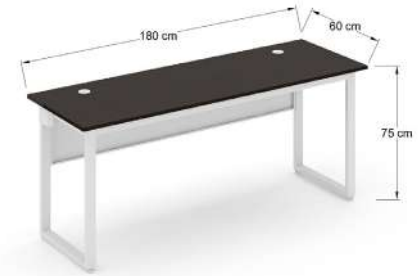
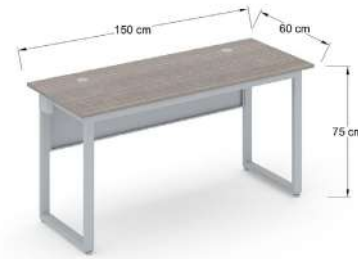


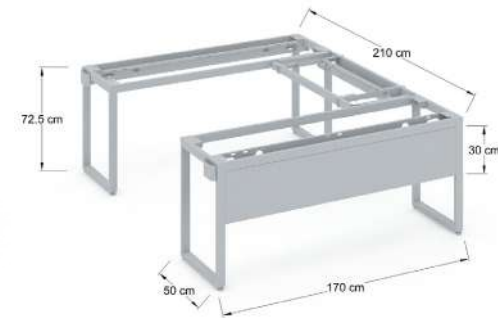
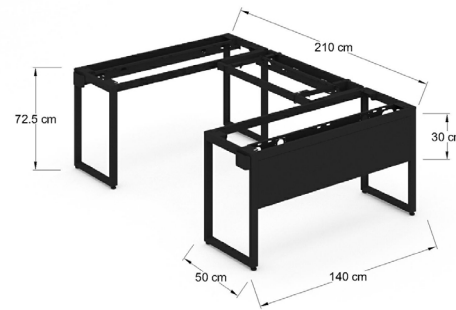
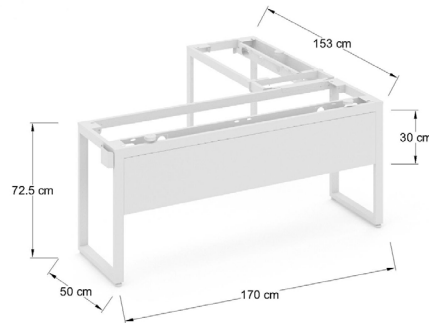
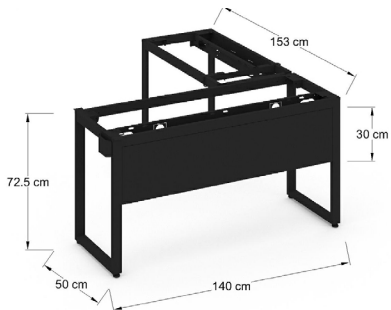
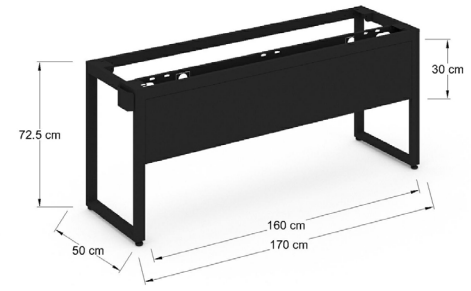
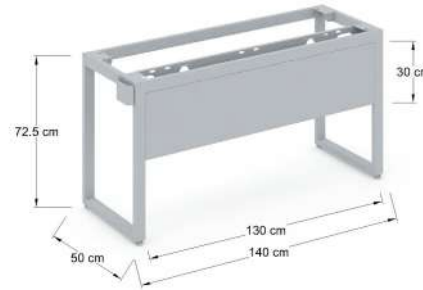
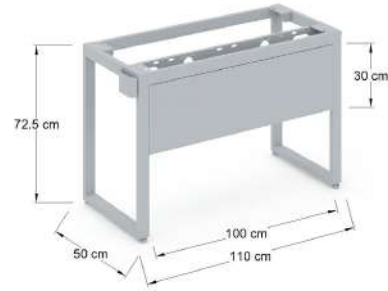
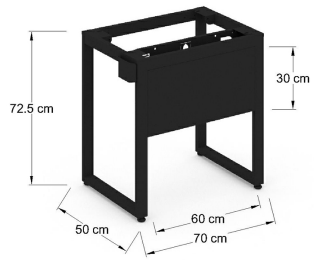
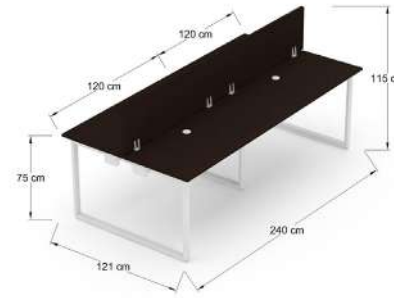
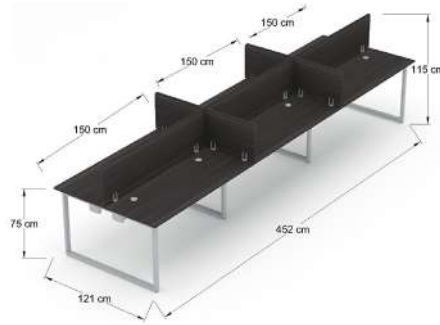
16 C

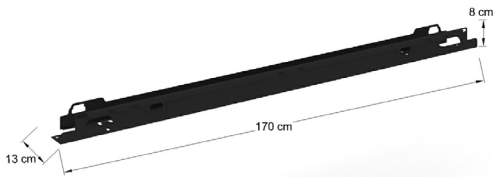
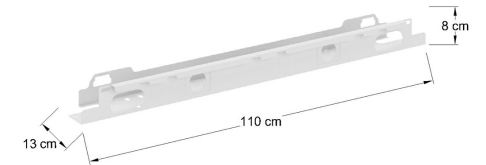
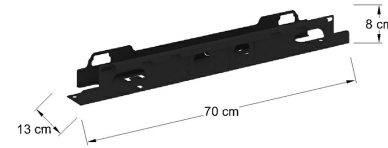
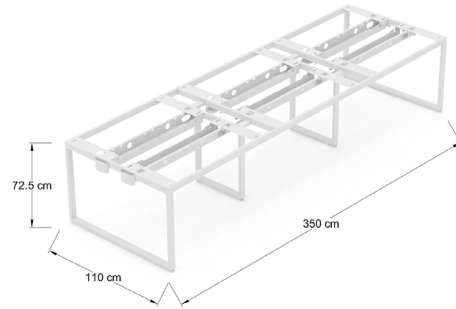
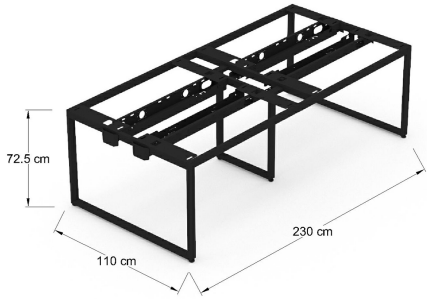
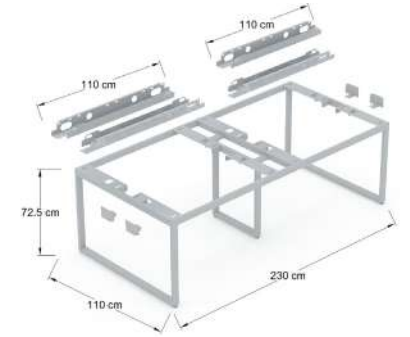
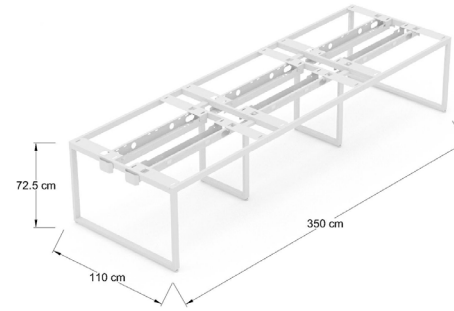
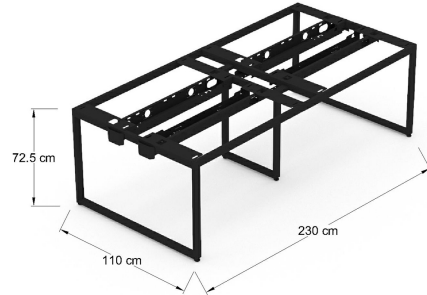
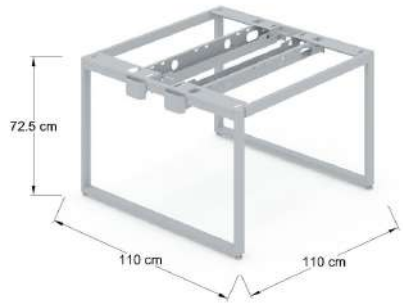


16 D











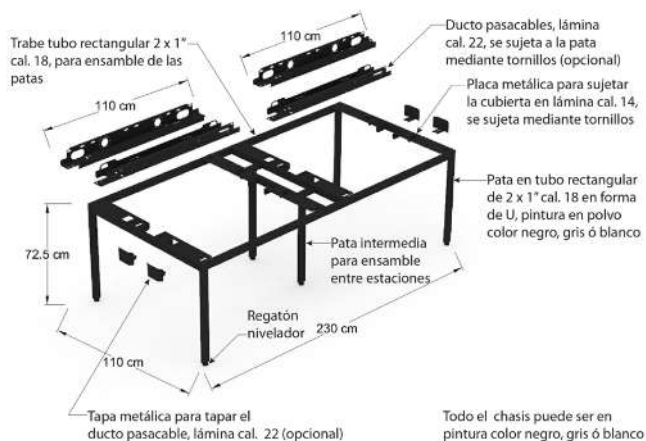
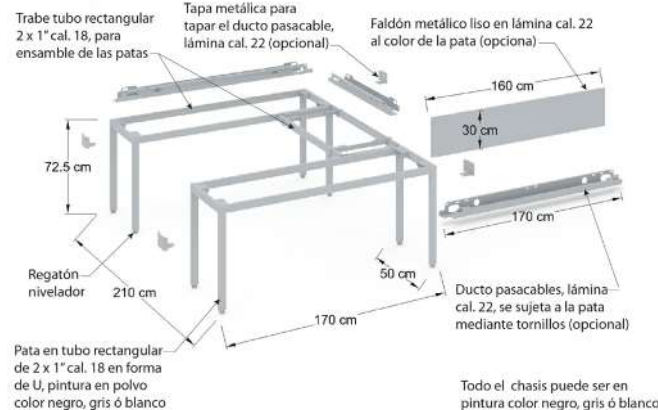
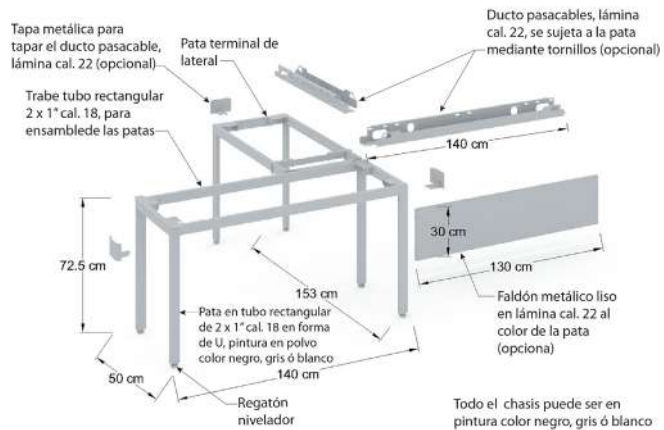
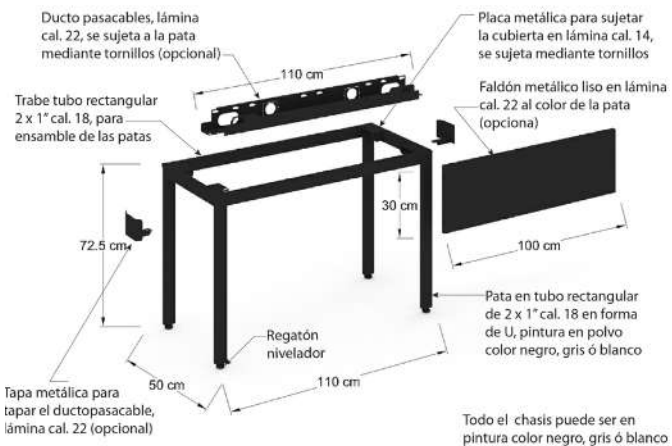
Línea Clip Base pata abierta 28mm:

Conjunto de escritorios, oficinas completas, mesas de trabajo y estaciones modulares con las siguientes especificaciones:

- a) Cubiertas fabricadas en LP de 28 mm, colores de línea, con cubrecanto PVC. incluyen grumet plástico para paso de cables y tuerca inserto para su armado con tornillos.
- b) Patas fabricadas en tubo rectangular de 2x1 pulgadas calibre 18, pintadas en color gris, blanco ó negro. en forma de portería.
- c) Las patas son ensambladas a traves de perimetral de tubo rectangular de 2x1 calibre 18. pintado al color de la pata.
- d) Opción tapapiernas metálico solo para escritorios, colocado al frente entre las 2 patas.
- e) Opción trabe pasacables metálica.
- f) Opción mini mampara divisoria tanto frontal como lateral.

Toda la línea se puede surtir desarmada en caja ya que su ensamble es muy sencillo mediante tornillos y tuercas inserto.

Nota: El tapapiernas metálico, la trabe pasacables metálica y las mini mamparas lateral y frontal se cotizan por separado.





23 A



23 B



23 C



23 D





25 A



25 B

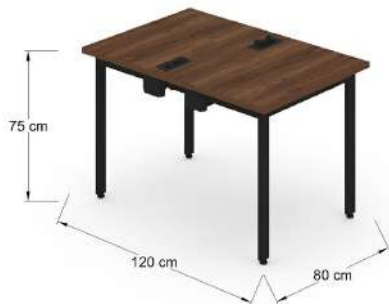
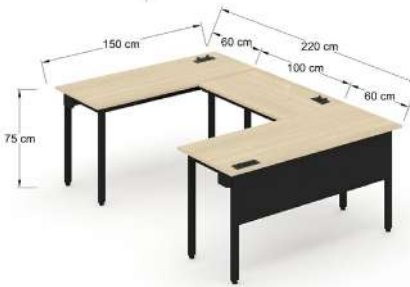
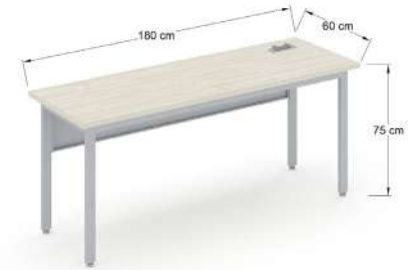
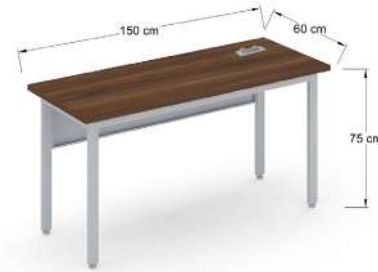


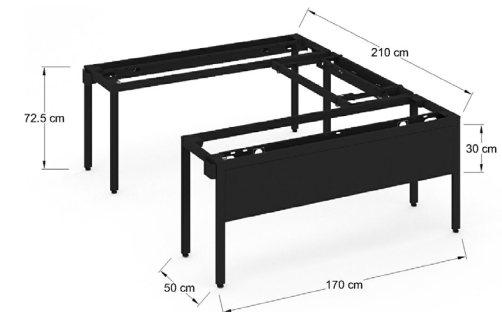
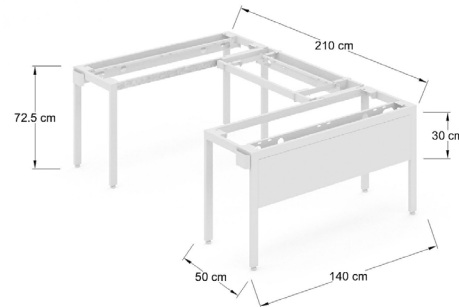
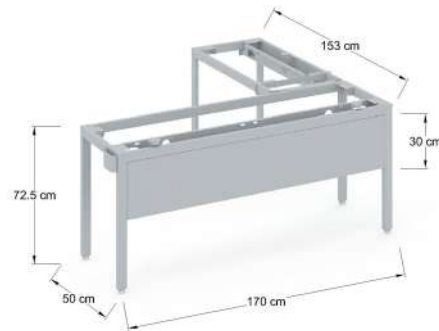
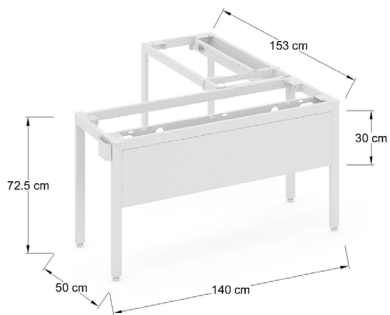
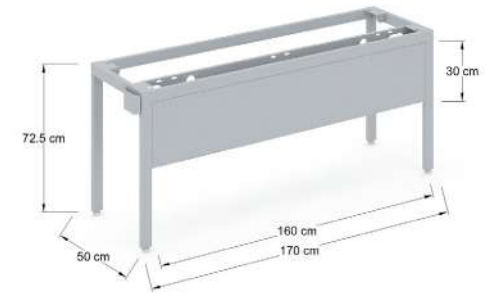
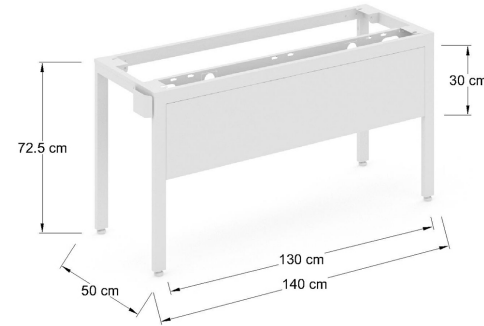
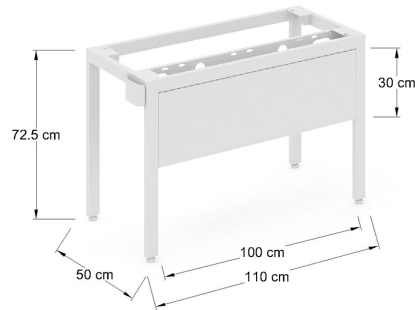
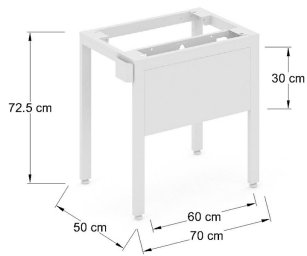
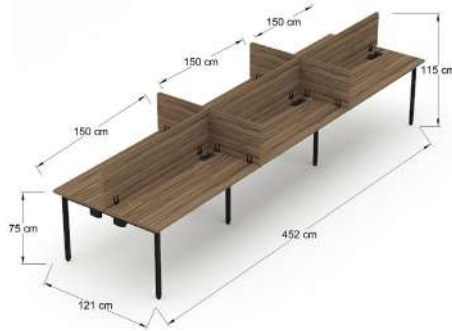
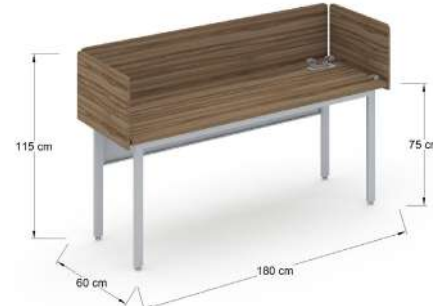
25 C

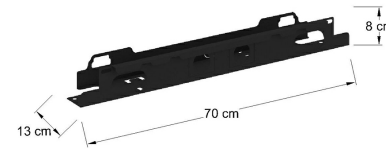
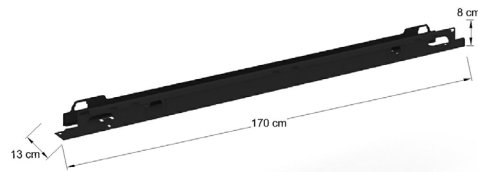
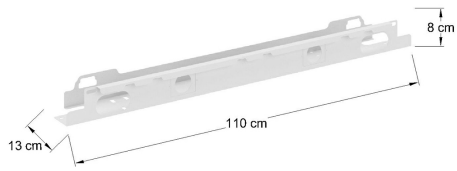
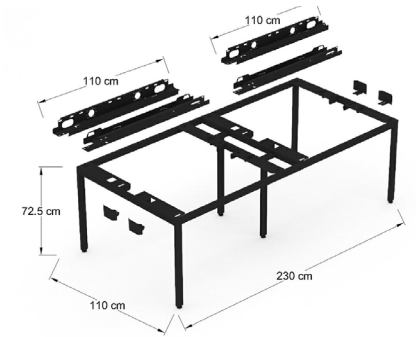
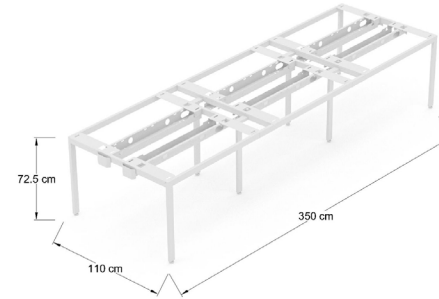
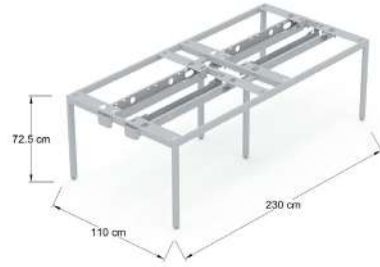
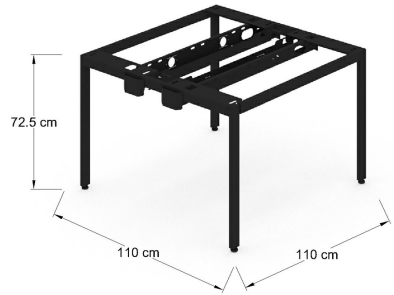


25 D









Línea Clip Base pata marco 28mm:

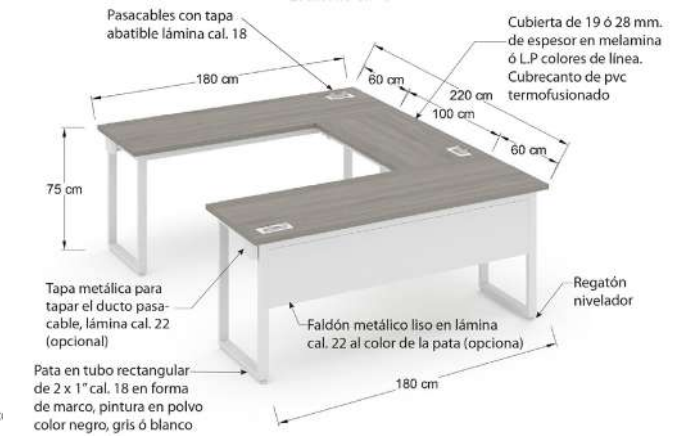
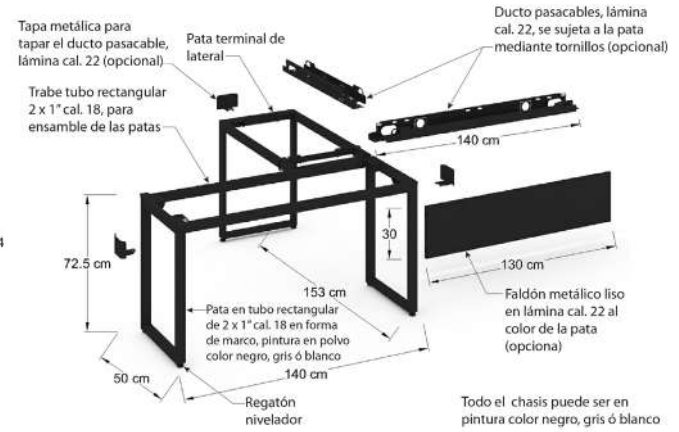
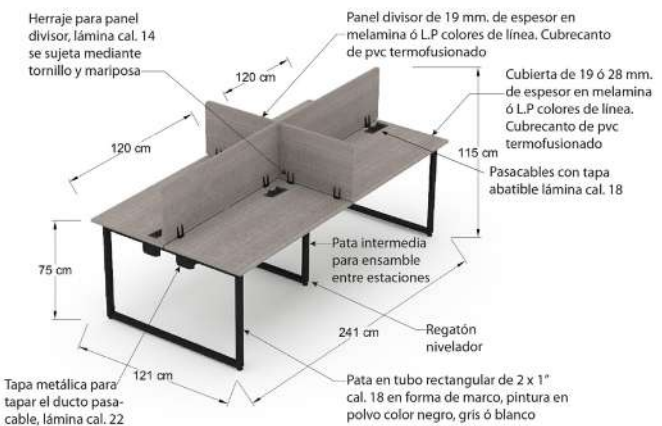
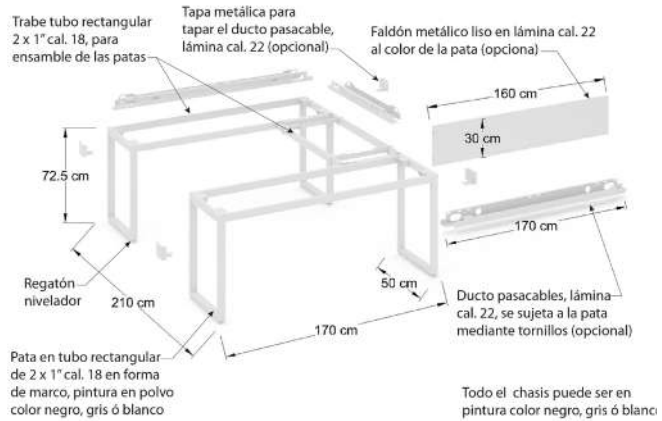
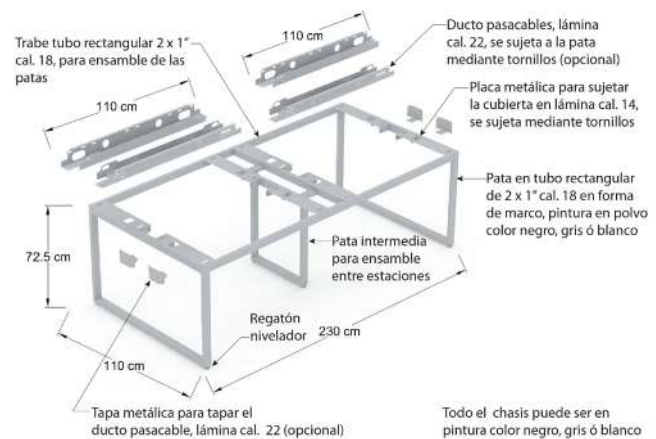
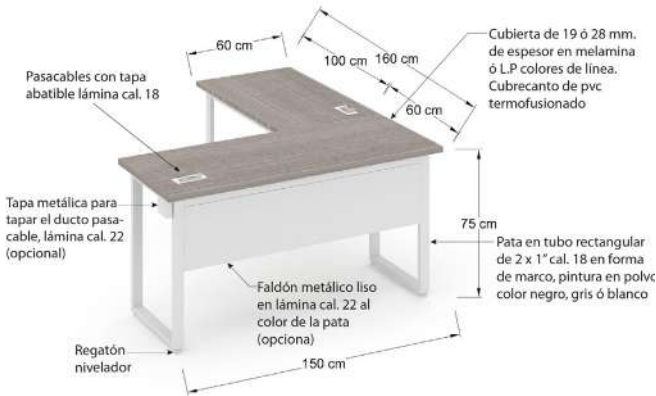
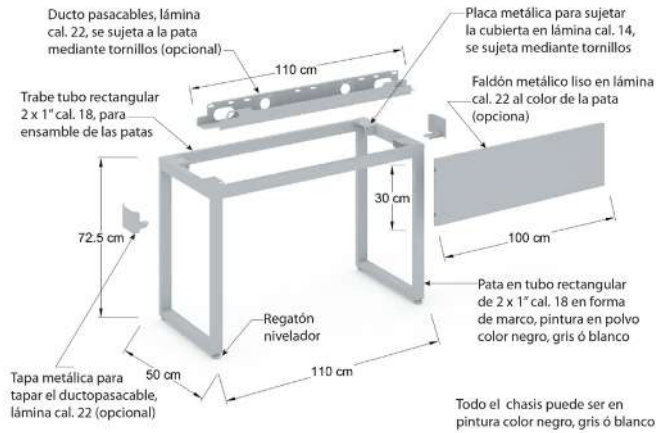
Conjunto de escritorios, oficinas completas, mesas de trabajo y estaciones modulares con las siguientes especificaciones:

- a) Cubiertas fabricadas en LP de 28 mm, colores de línea, con cubrecanto PVC. incluyen grumet plástico para paso de cables y tuerca inserto para su armado con tornillos.
- b) Patas fabricadas en tubo rectangular de 2x1 pulgadas calibre 18, pintadas en color gris, blanco ó negro. en forma de marco (cerrada).
- c) Las patas son ensambladas a traves de perimetral de tubo rectangular de 2x1 calibre 18. pintado al color de la pata.
- d) Opción tapapiernas metálico solo para escritorios, colocado al frente entre las 2 patas.
- e) Opción trabe pasacables metálica.
- f) Opción mini mampara divisoria tanto frontal como lateral.



Toda la línea se puede surtir desarmada en caja ya que su ensamble es muy sencillo mediante tornillos y tuercas inserto.

Nota: El tapapiernas metálico, la trabe pasacables metálica y las mini mamparas lateral y frontal se cotizan por separado.





32 A



32 B

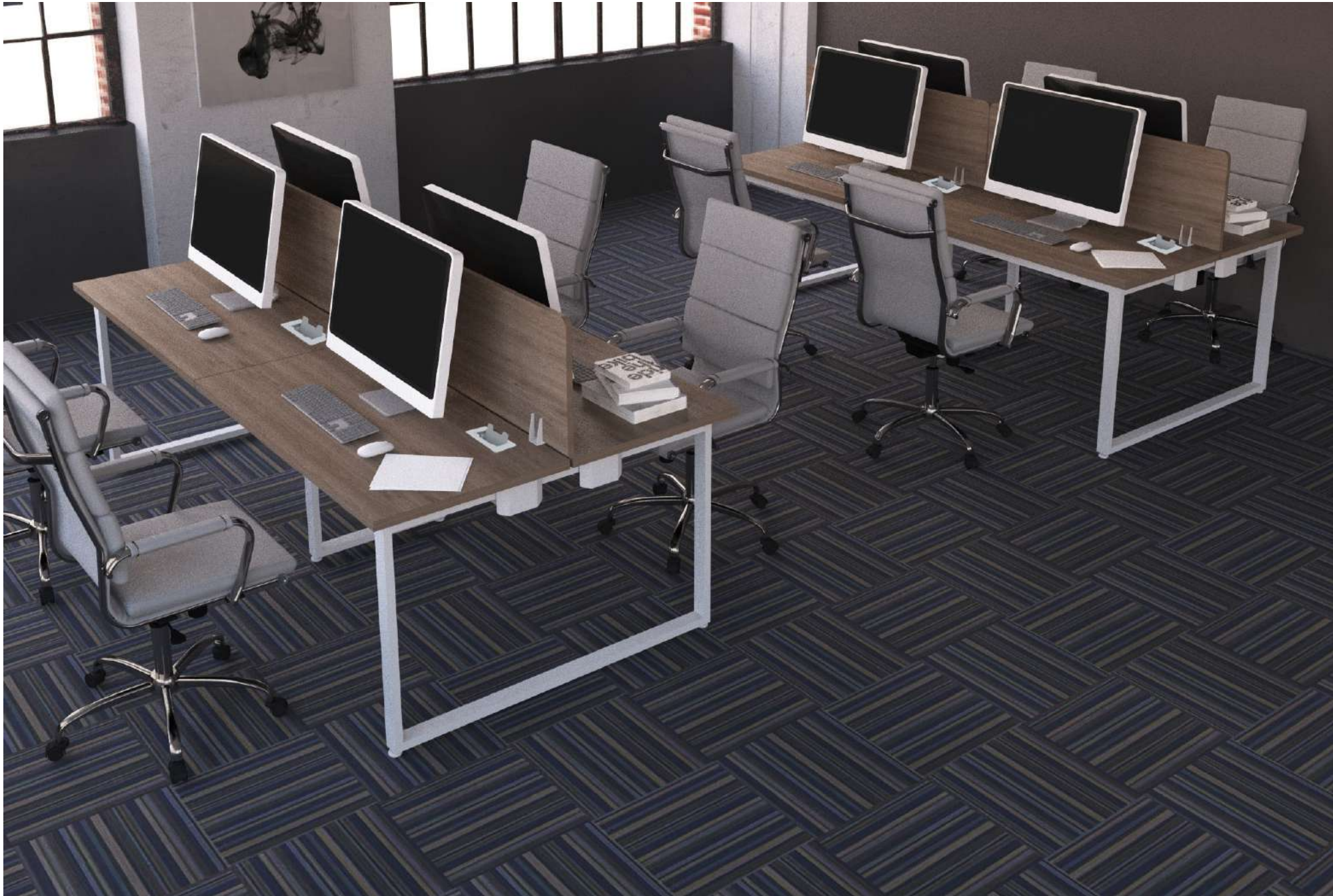


32 C



32 D





34 A



34 B



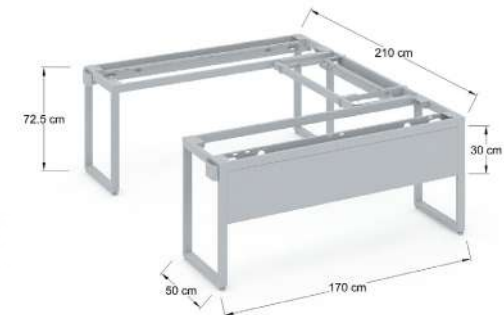
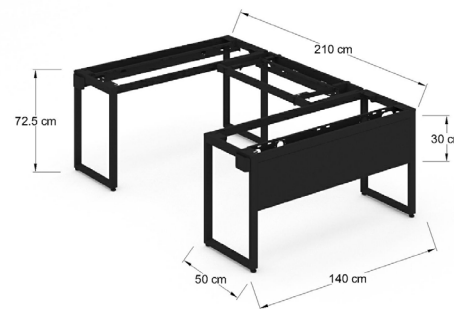
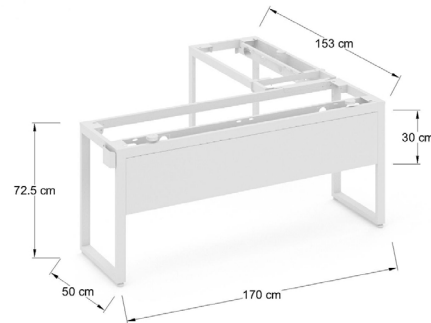
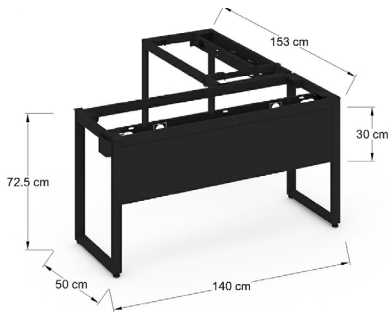
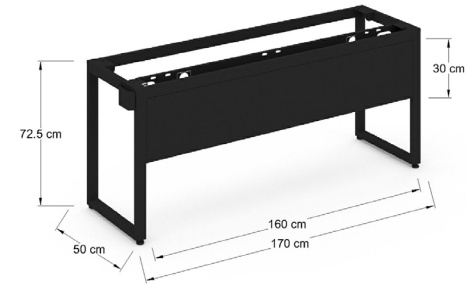
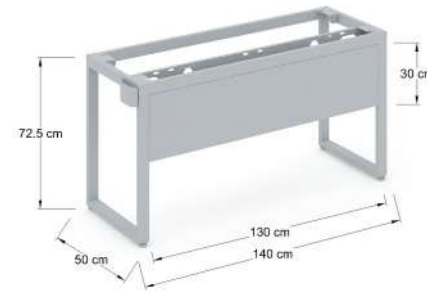
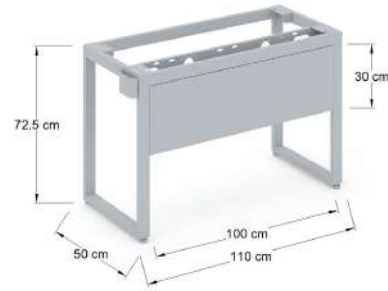
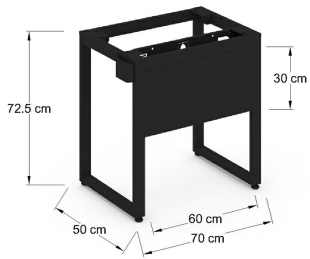
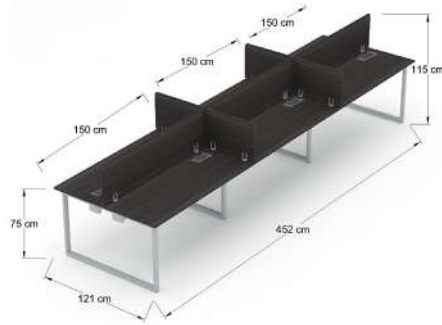
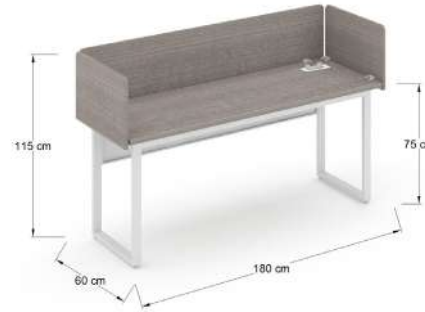
34 C

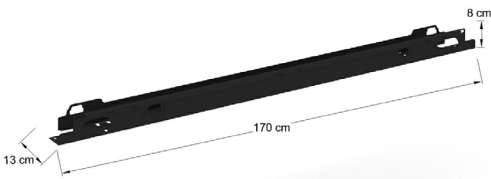
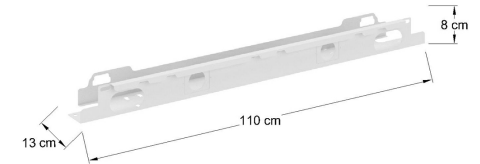
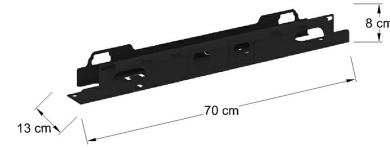
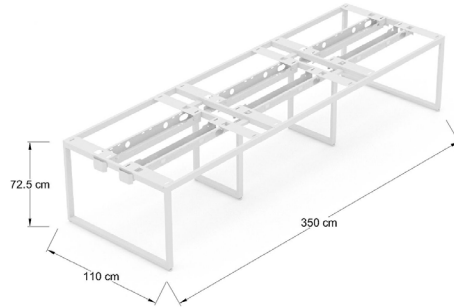
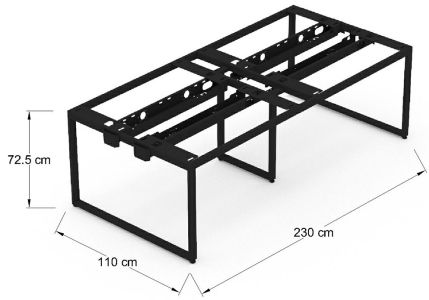
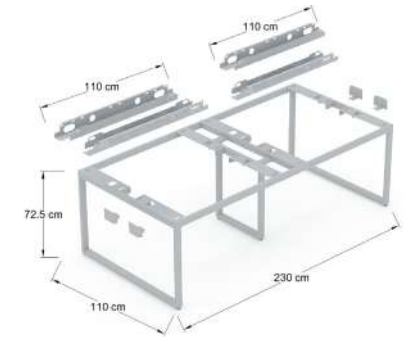
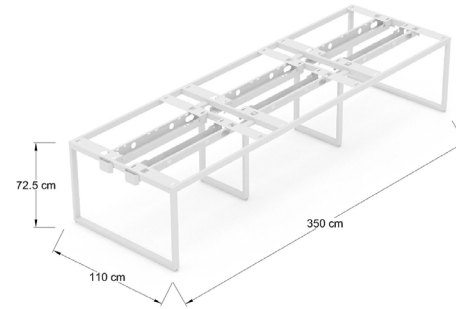
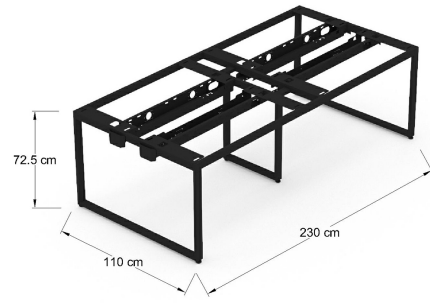
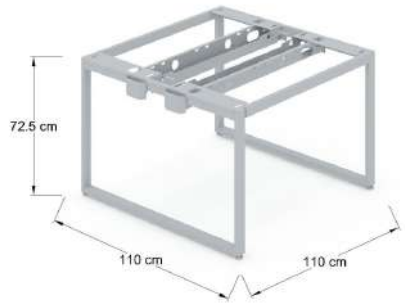


34 D











Línea clip conificada cubierta 19mm:

Conjunto de escritorios, oficinas completas, mesas de trabajo y estaciones modulares con las siguientes especificaciones:

- a) Cubiertas fabricadas en LP de 19 mm, colores de línea, con cubrecanto PVC. incluyen grumet plástico para paso de cables y tuerca inserto para su armado con tornillos.
- b) Patas fabricadas en tubo redondo de 2 pulgadas calibre 16 con reducción a $\frac{3}{4}$ de pulgada en forma conificada.
- c) Las patas son ensambladas a través de perimetral de tubo rectangular de 2 x 1 calibre 18 pintado al color de la pata.
- d) Opción a tapa pierna metálico solo para escritorio, colocado en la parte frontal atrás de las patas.
- e) Opción trabe pasacables metálica.
- f) Opción mini mampara divisoria, tanto frontal como lateral.

Toda la línea se puede surtir desarmada en caja ya que su ensamble es muy sencillo mediante tornillos y tuercas inserto.

Nota: El tapapiernas metálico, la trabe pasacables metálica y las mini mamparas lateral y frontal se cotizan por separado.



44 A



44 B



44 C



44 D





46 A



46 B

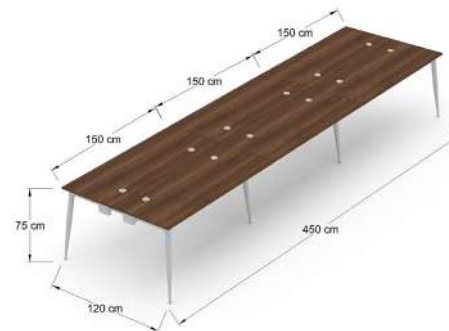
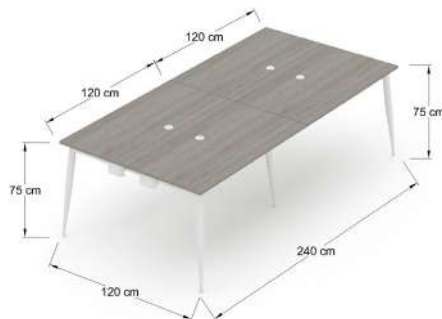
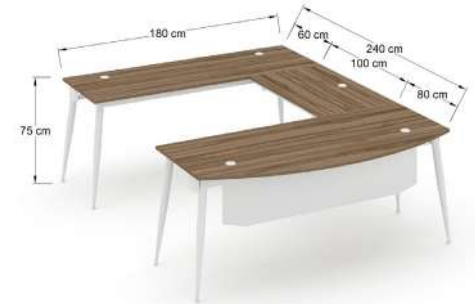


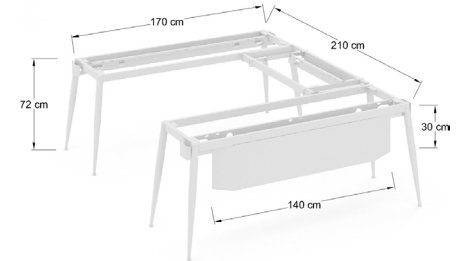
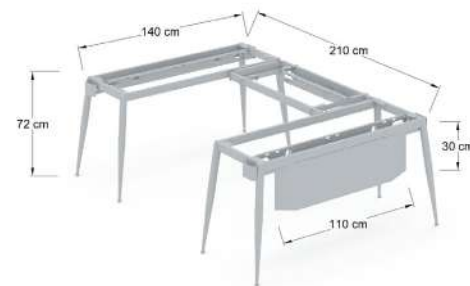
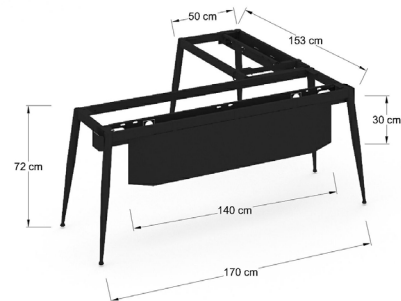
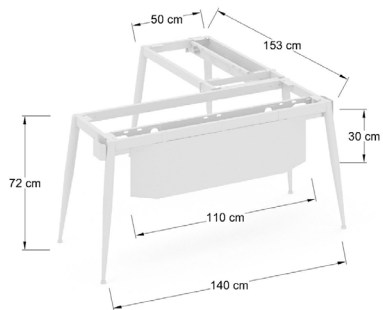
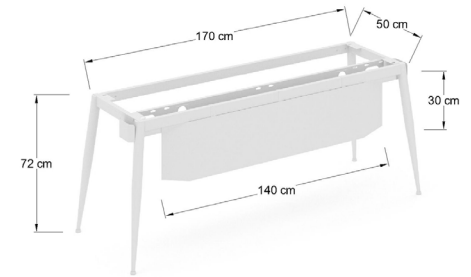
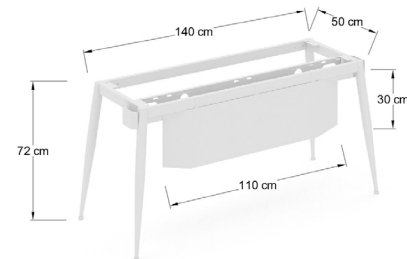
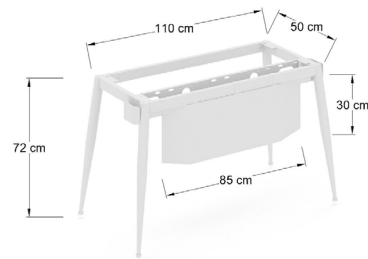
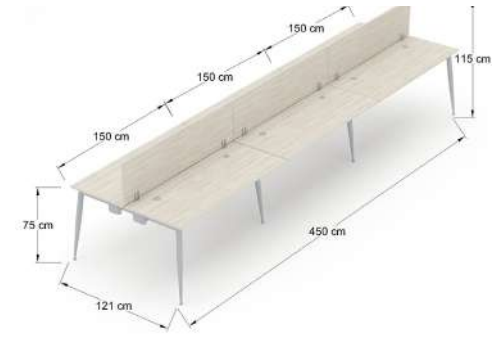
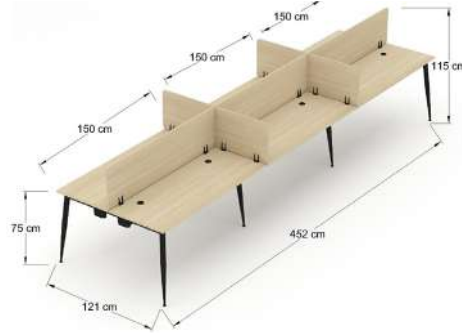
46 C

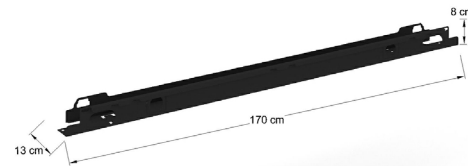
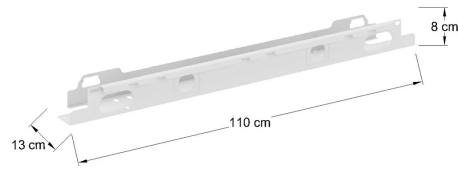
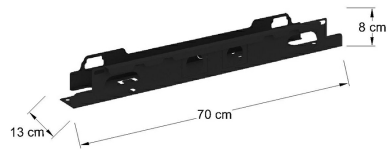
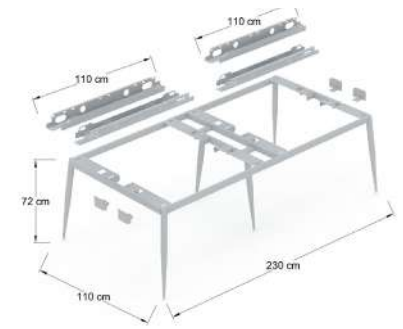
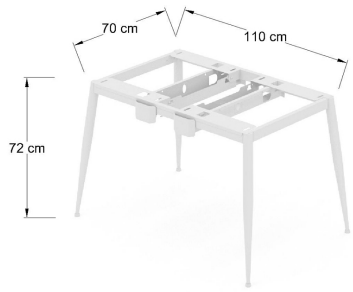


46 D











Línea clip conificada cubierta 28 mm:

Conjunto de escritorios, oficinas completas, mesas de trabajo y estaciones modulares con las siguientes especificaciones:

- a) Cubiertas fabricadas en LP de 28 mm, colores de línea, con cubrecanto PVC. incluyen grumet plástico para paso de cables y tuerca inserto para su armado con tornillos.
- b) Patas fabricadas en tubo redondo de 2 pulgadas calibre 16 con reducción a $\frac{3}{4}$ de pulgada en forma conificada.
- c) Las patas son ensambladas a través de perimetral de tubo rectangular de 2 x 1 calibre 18 pintado al color de la pata.
- d) Opción a tapa pierna metálico solo para escritorio, colocado en la parte frontal atrás de las patas.
- e) Opción trabe pasacables metálica.
- f) Opción mini mampara divisoria, tanto frontal como lateral.

Toda la línea se puede surtir desarmada en caja ya que su ensamble es muy sencillo mediante tornillos y tuercas inserto.

Nota: El tapapiernas metálico, la trabe pasacables metálica y las mini mamparas lateral y frontal se cotizan por separado.



48 A



48 B



48 C



48 D





50

Módulos Clip Base pata cónica 28 mm

50 A



50 B

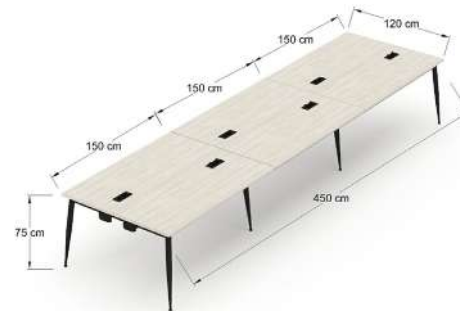
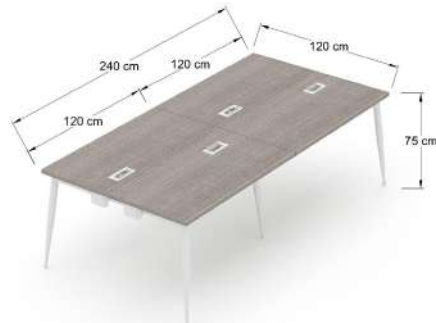
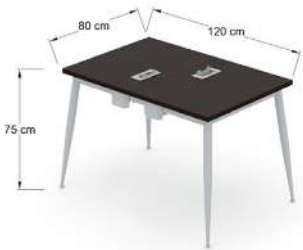
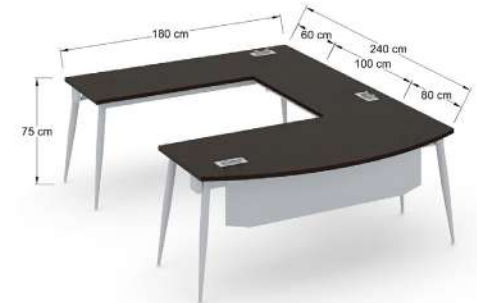
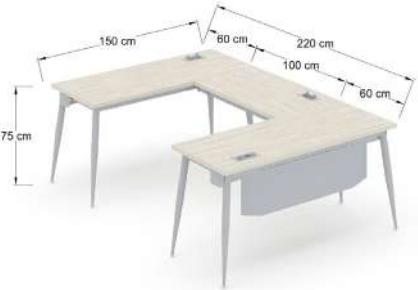


50 C

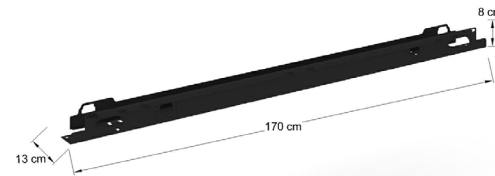
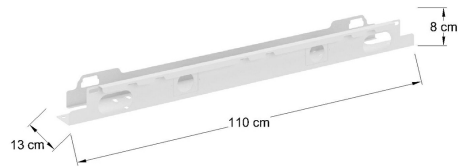
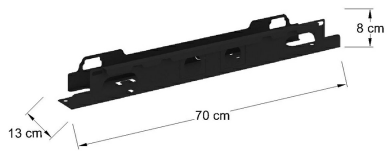
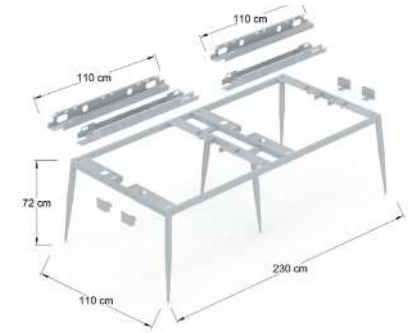
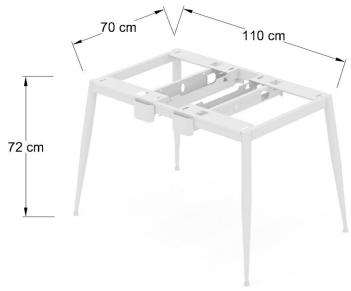


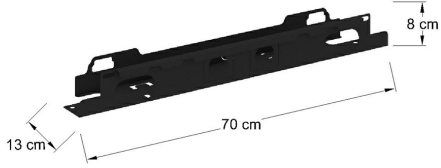
50 D



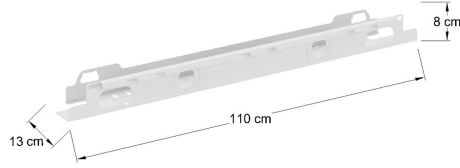




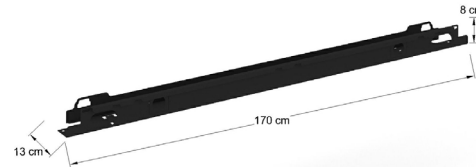




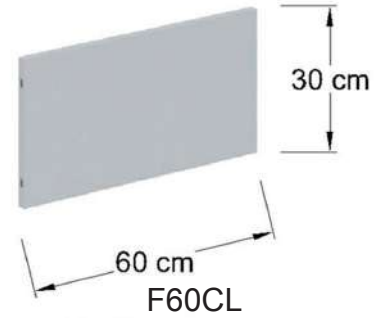
T70CL



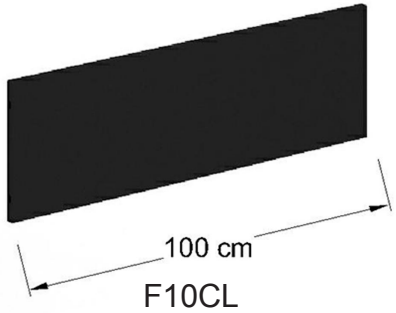
T11CL



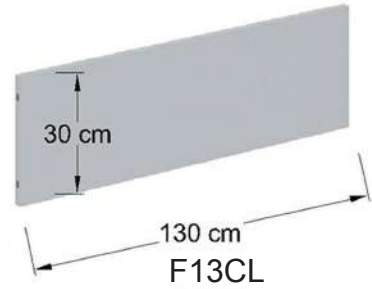
T17CL



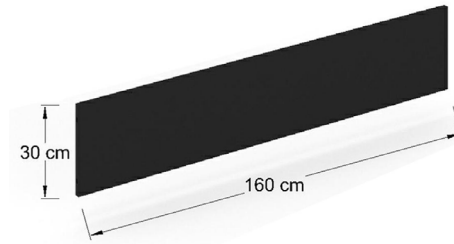
F60CL



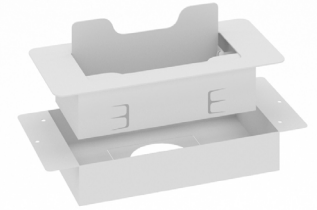
F10CL



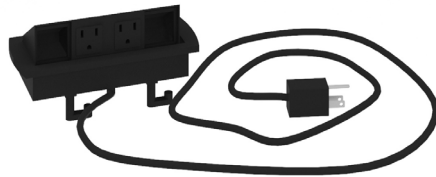
F13CL



F16CL



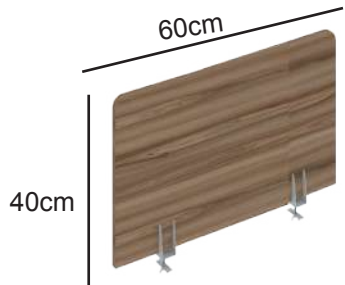
PAMCL



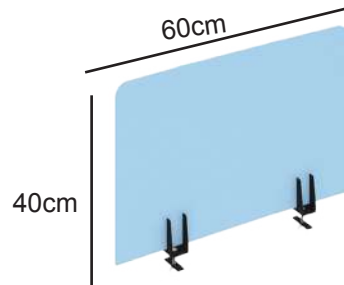
MINI MHO



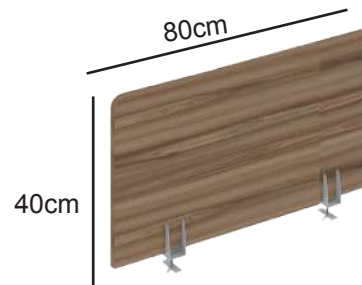
HMPCL



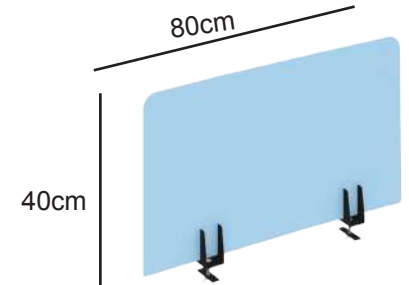
PD60LPCL



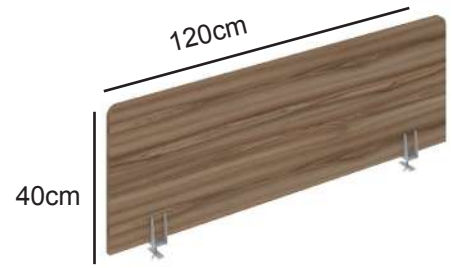
PD60ACCL



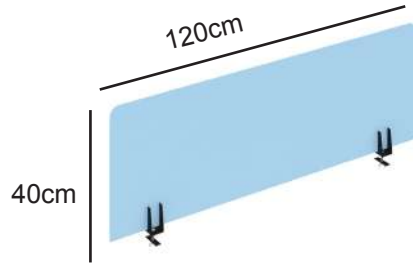
PD80LPCL



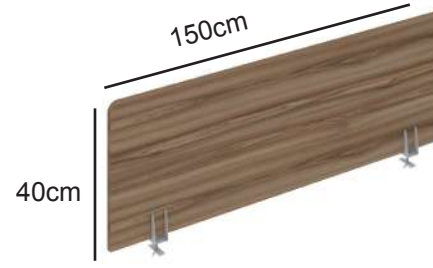
PD80ACCL



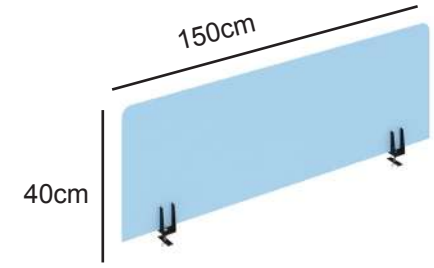
PD12LPCL



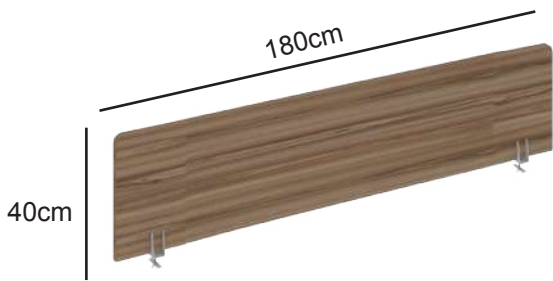
PD12ACCL



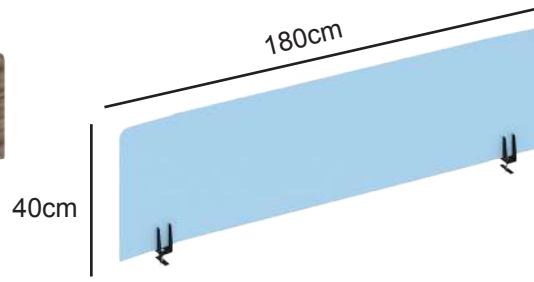
PD15LPCL



PD15ACCL



PD18LPCL



PD18ACCL



- Línea metrik's tubo 2 x 2 pata abierta, cubiertas 28 mm, laminado plástico.

Opciones para líneas metrik's.

- a) Mini mho, mini port sobre cubierta con 2 conectores eléctricos, color negro, no incluye jacks.
- b) Mini mampara frontal ó lateral de LP. 19 mm.
- c) Mini mampara frontal ó lateral de cristal con película adherible de color

Línea Metrik's Base pata abierta 28mm:

Conjunto de escritorios, oficinas completas, mesas de trabajo y estaciones modulares con las siguientes especificaciones:

a) Cubiertas fabricadas en LP de 28 mm, colores de línea, con cubrecanto de PVC. incluyen pasacables metálico tuerca inserto para su armado.

b) Patas fabricadas en tubo cuadrado de 2 pulgadas calibre 18, pintadas en color gris, blanco ó negro. en forma de portería.

c) Las patas son ensambladas a través de perimetral de tubo rectangular de 2x1 calibre 18. pintado al color de la pata.

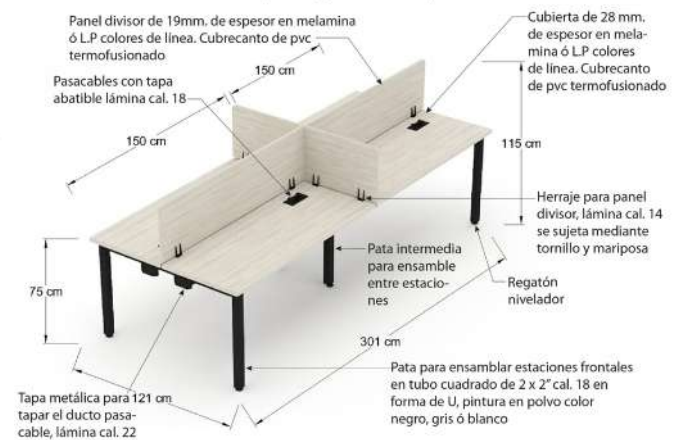
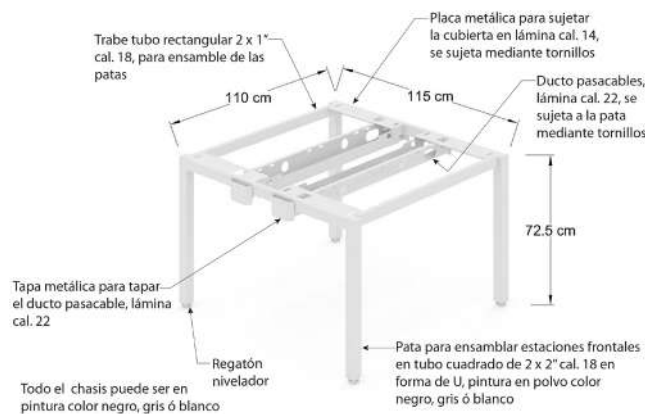
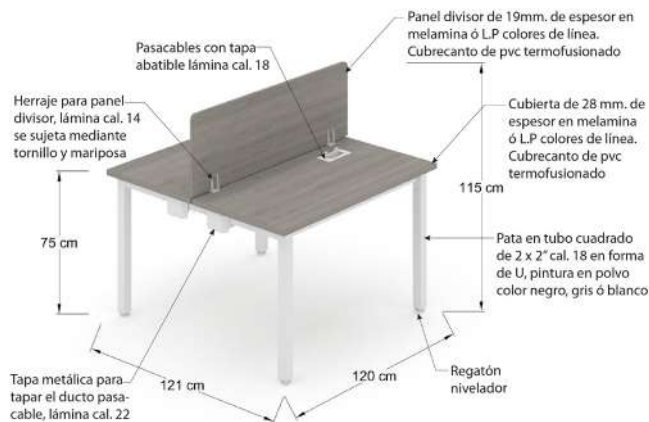
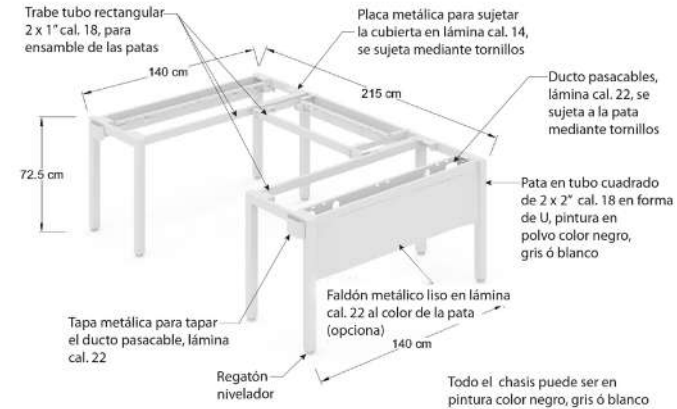
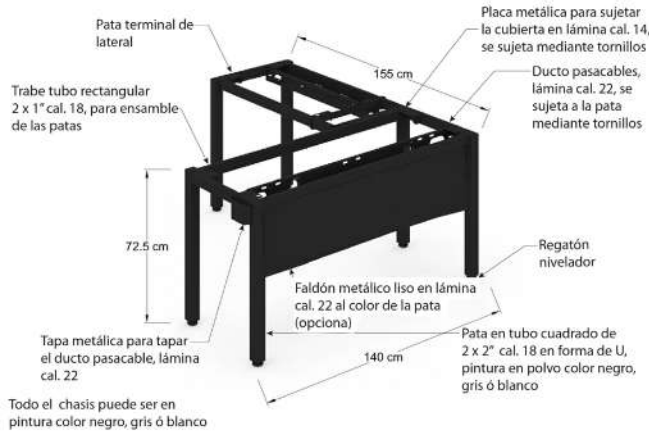
d) Lleva trabe pasacables, charola metálica uno por cada usuario.

e) Opción tapapiernas metálico solo para escritorios, colocado al frente del usuario.

f) Colocación de mini mho sobre la cubierta con 2 conectores eléctricos color negro, no incluye jacks.

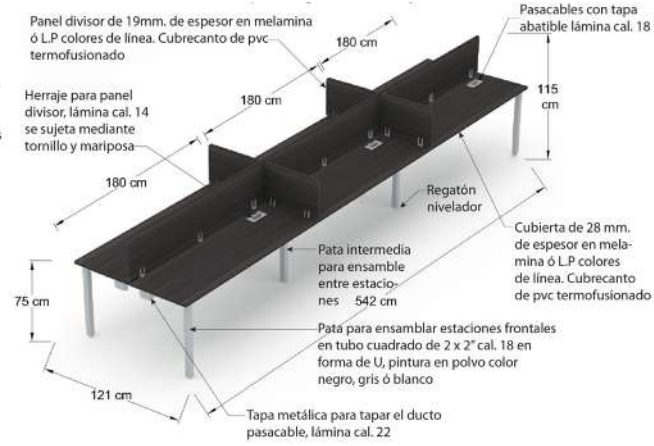
g) Mini mampara frontal ó lateral de LP 19 mm.

h) Mini mampara frontal ó lateral de cristal 6mm con película de color

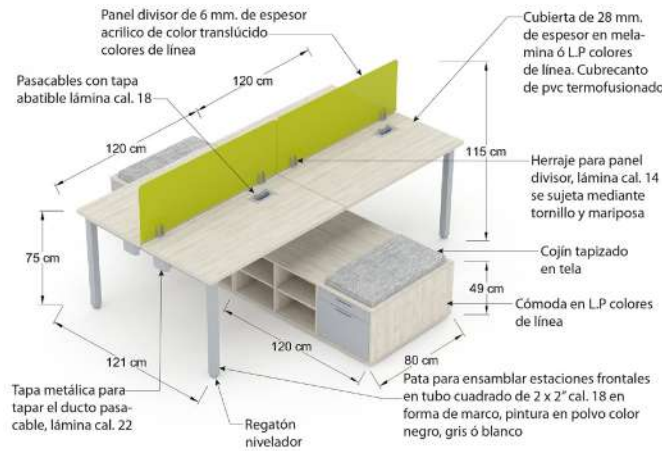




Todo el chasis puede ser en pintura color negro, gris ó blanco



Todo el chasis puede ser en pintura color negro, gris ó blanco





60 A



60 B



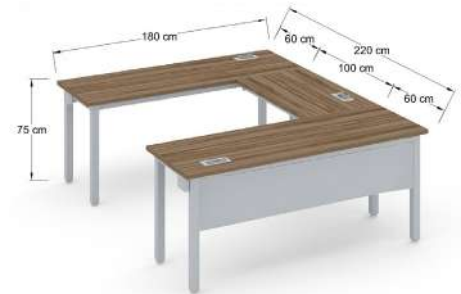
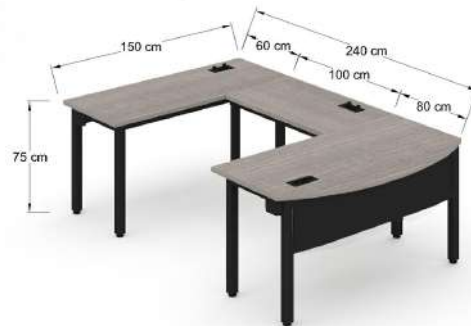
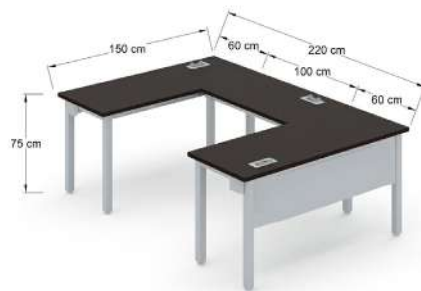
60 C

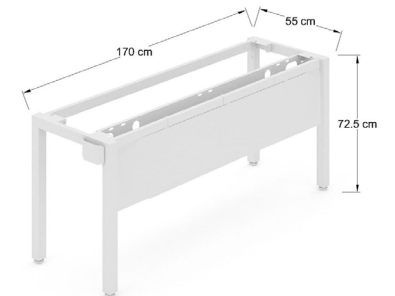
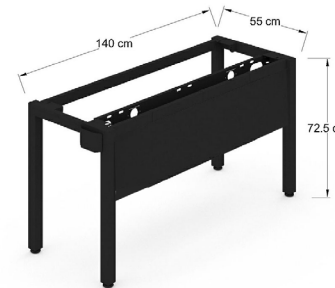
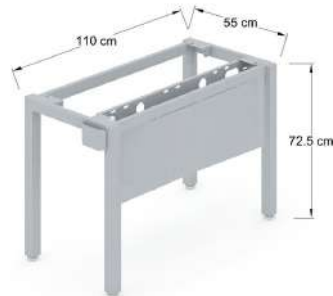
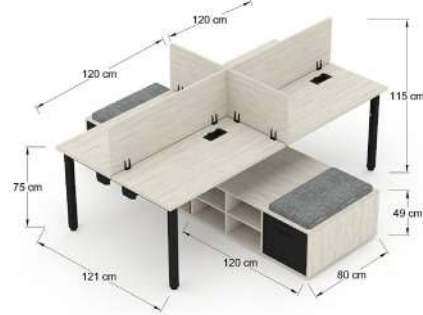
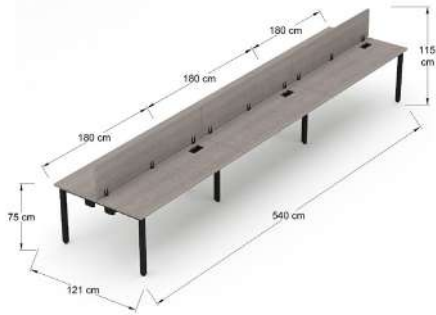
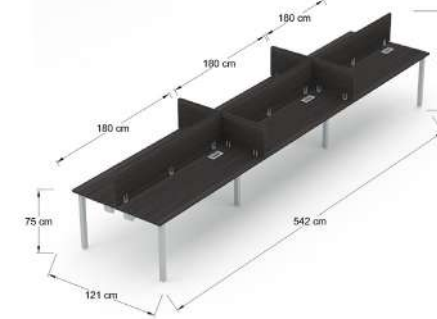
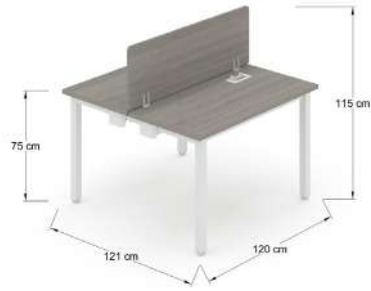
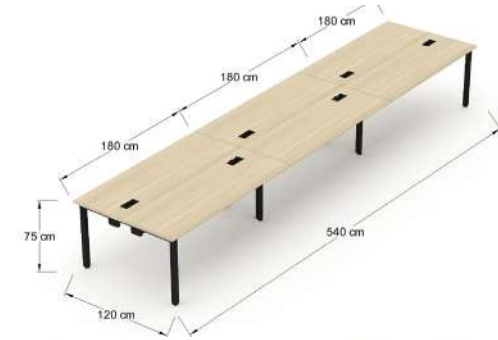
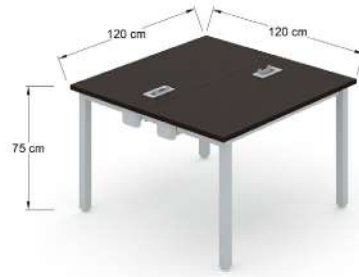


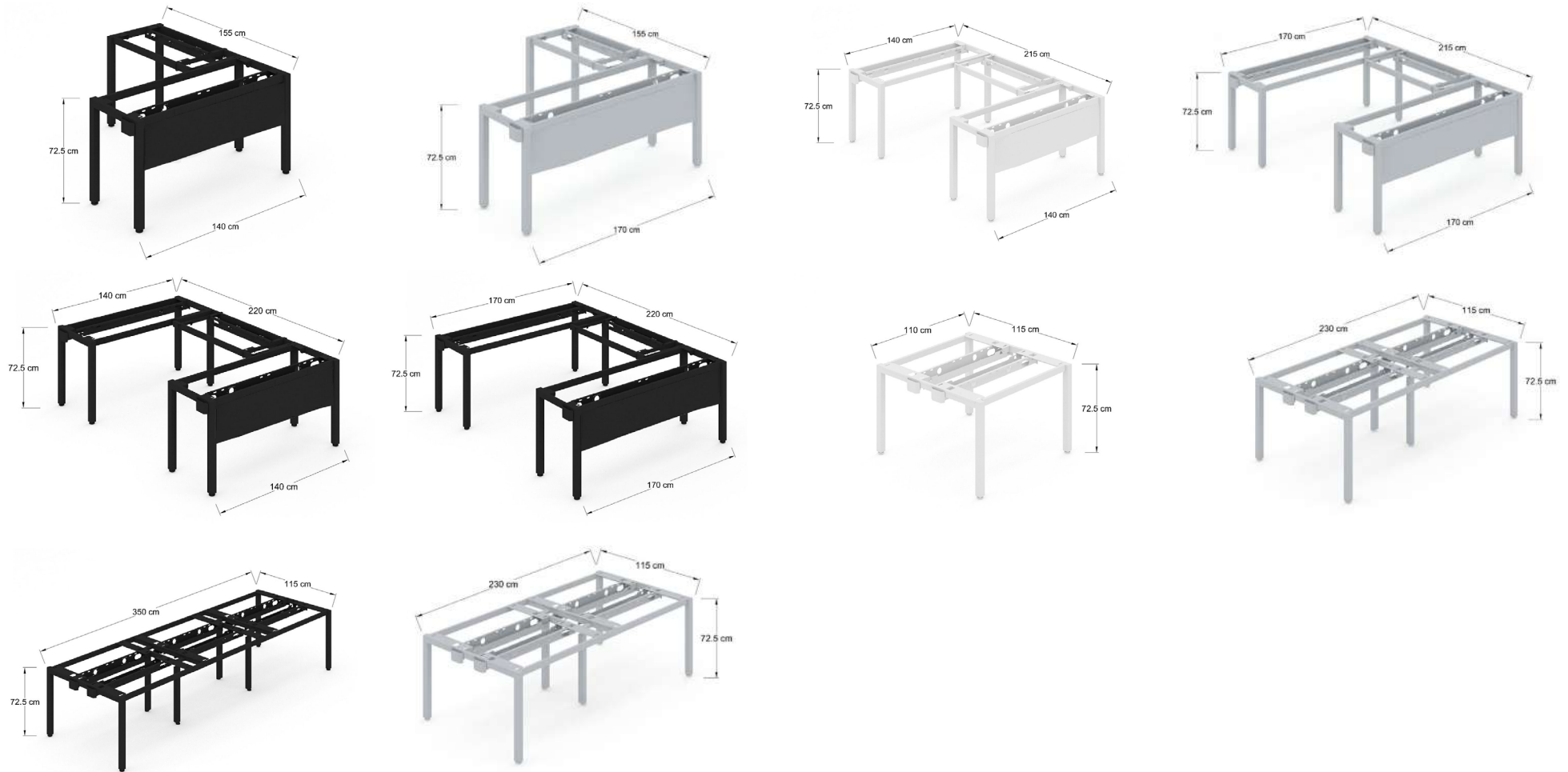
60 D













- Línea metrik's tubo 2 x 2 pata abierta, cubiertas 28 mm, laminado plástico.

opciones para líneas metrik's.

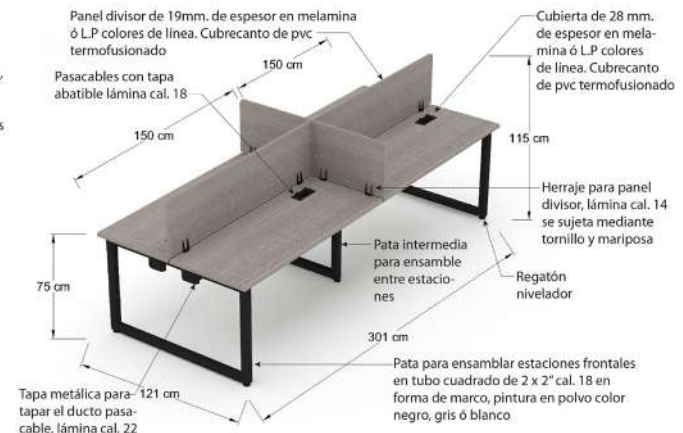
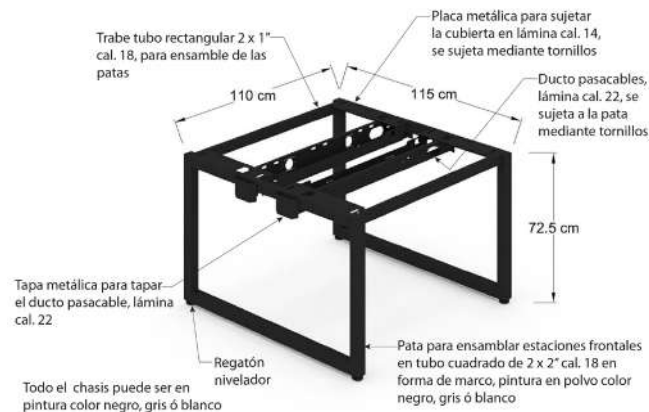
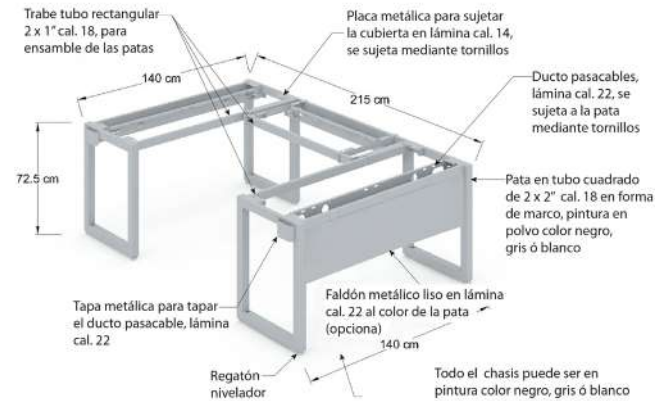
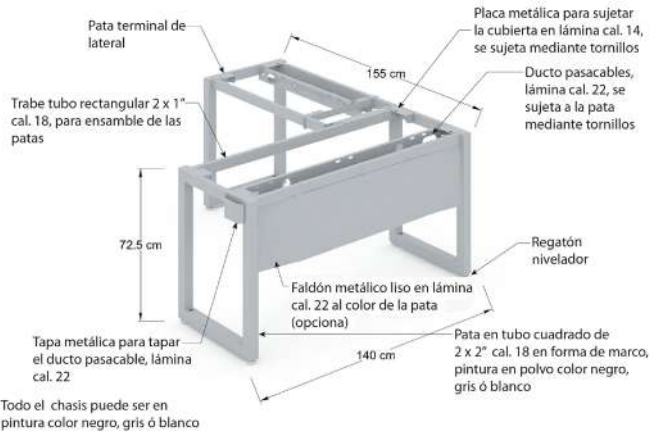
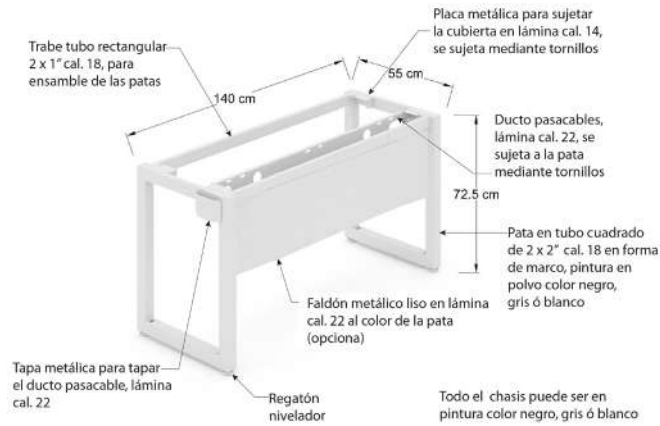
- a) Mini mho, mini port sobre cubierta con 2 conectores eléctricos, color negro, no incluye jacks.
- b) Mini mampara frontal ó lateral de LP. 19 mm.
- c) Mini mampara frontal ó lateral de cristal 6mm con película de color adherible

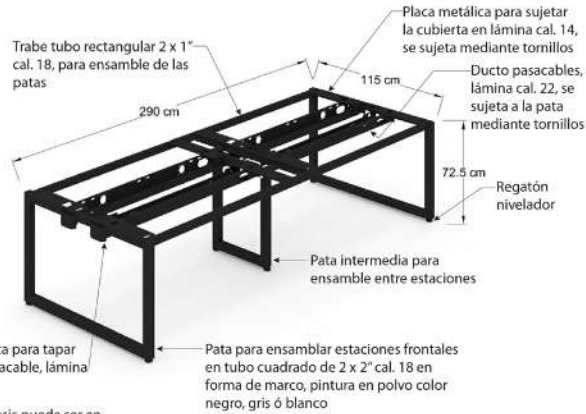
Línea Metrik's Base pata marco 28mm:

Conjunto de escritorios, oficinas completas, mesas de trabajo y estaciones modulares con las siguientes especificaciones:

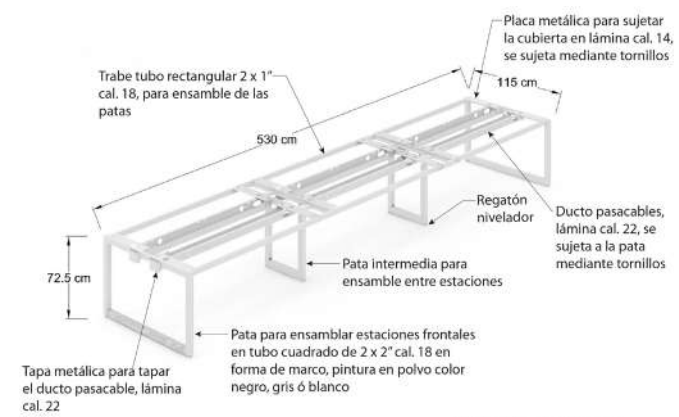
- a) Cubiertas fabricadas en LP de 28 mm, colores de línea, con cubrecanto de PVC. incluyen pasacables metálico tuerca inserto para su armado.
- b) Patas fabricadas en tubo cuadrado de 2 pulgadas calibre 18, cerradas por los 4 lados en forma de marco, pintadas en color gris, blanco ó negro.
- c) Las patas son ensambladas a través de perimetral de tubo rectangular de 2x1 calibre 18. pintado al color de la pata.
- d) Lleva trabe pasacables, charola metálica uno por cada usuario.
- e) Opción tapapiernas metálico solo para escritorios, colocado al frente del usuario.
- f) Colocación de mini mho sobre la cubierta con 2 conectores eléctricos color negro, no incluye jacks.
- g) Mini mampara frontal ó lateral de lp 19 mm.
- h) Mini mampara frontal ó lateral de cristal 6mm con película de color

Características

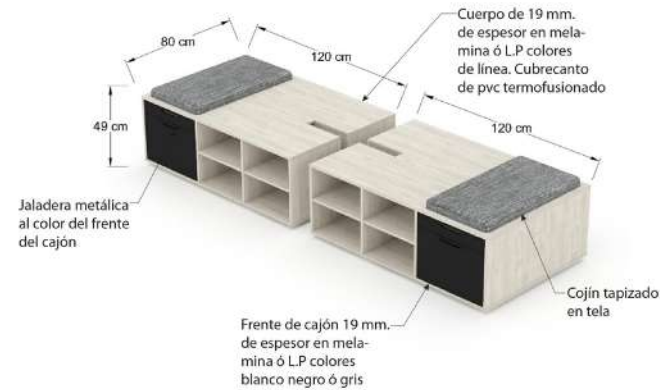
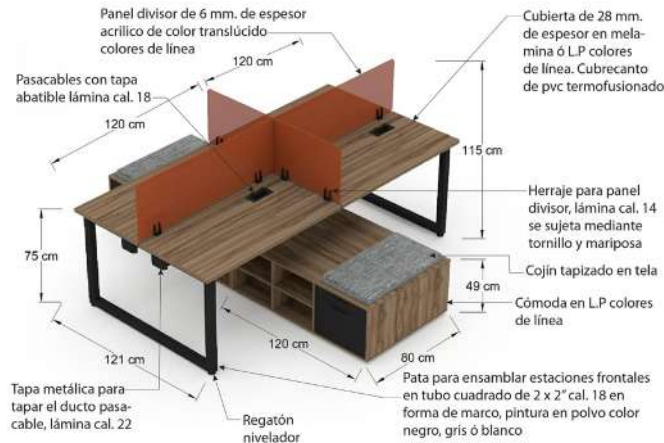




Todo el chasis puede ser en pintura color negro, gris ó blanco



Todo el chasis puede ser en pintura color negro, gris ó blanco





69 A



69 B



69 C



69 D





71 A



71 B



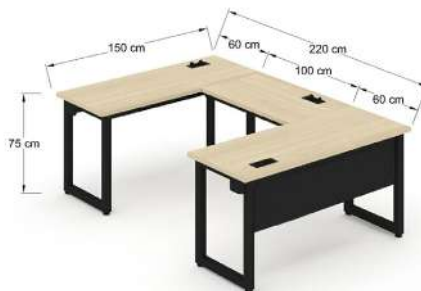
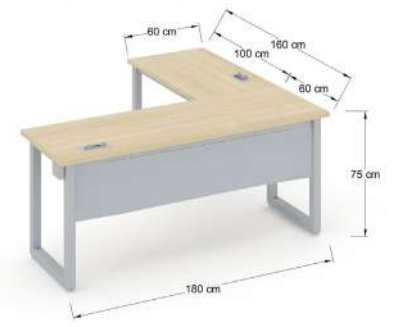
71 C

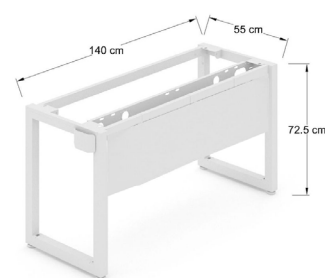
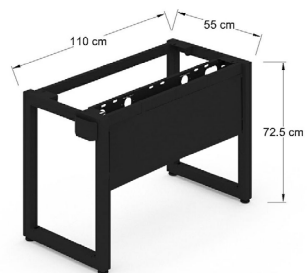
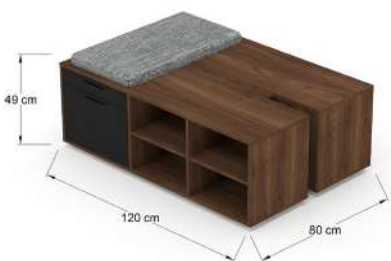
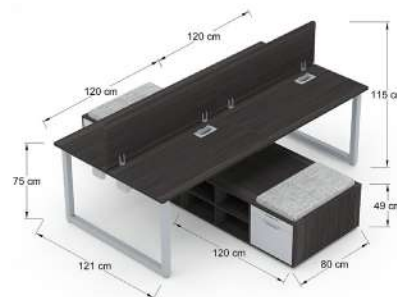
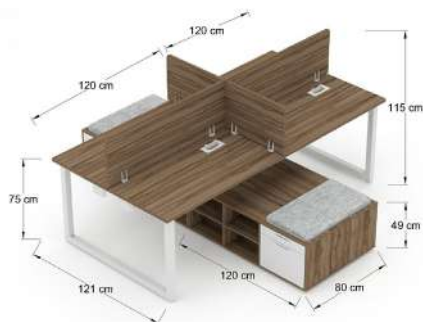
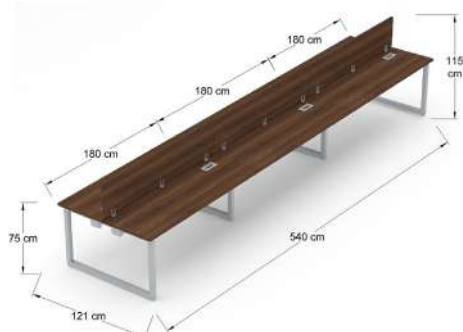
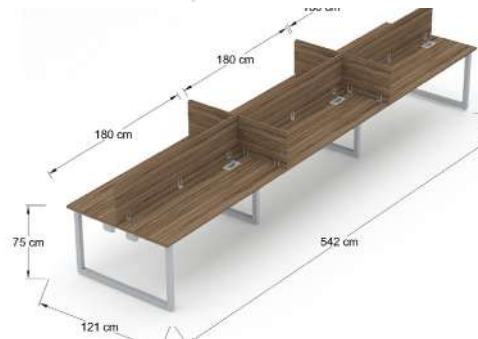
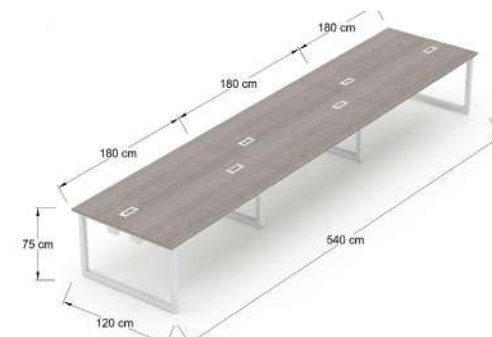


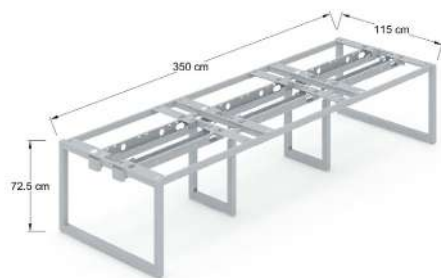
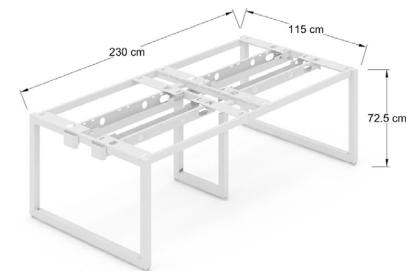
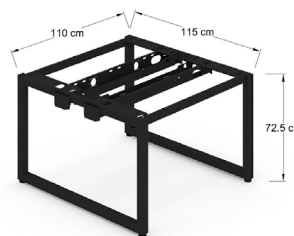
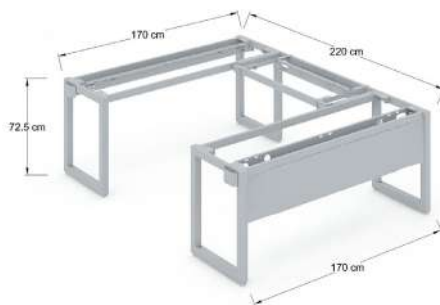
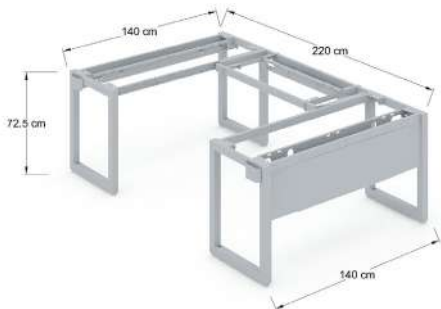
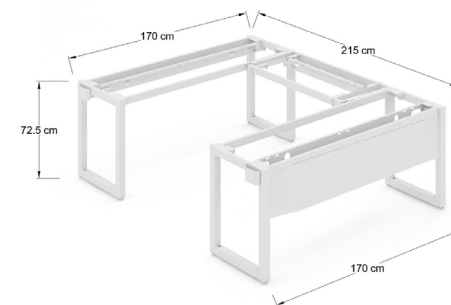
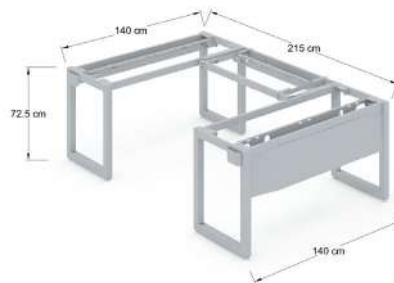
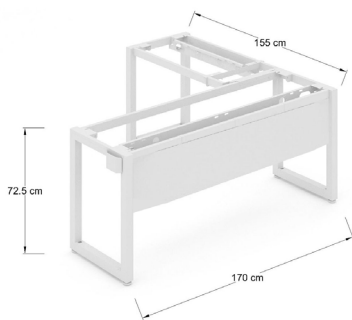
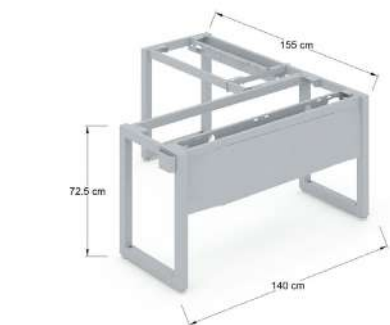
71 D











**Línea Mesas Altas Clip 28 mm:**

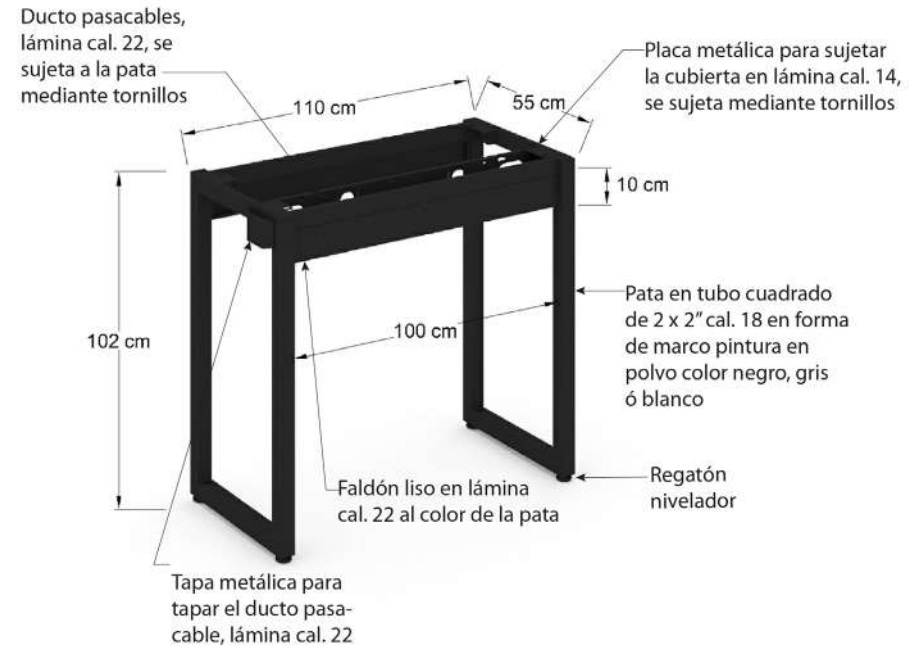
a) Estructuras de tubo rectangular de 2 x 1 pulgadas, calibre 18 color gris, blanco ó negro, soporte perimetral a todo lo largo y ancho, con travesaños de 2 x 1 pulgadas al color de la estructura, en forma de marco.

b) Cubierta fabricada en laminado plástico de 28 mm, colores de línea con 2 grumets pasacables.

- Pasacables metálico opcional.
- no lleva tapapierna.

Debido a su altura de 1.05 mt solo existen medidas de:

- 120 x 60 x 105
- 150 x 60 x 105
- 240 x 60 x 105
- 300 x 60 x 105









81 A



81 B

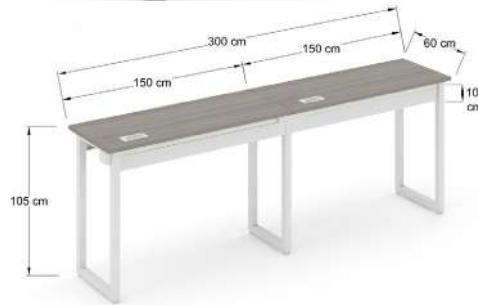
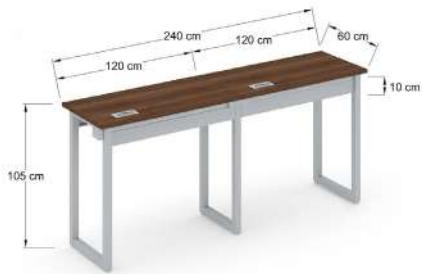


81 C



81 D





Línea Mesas Configurables DVS :

La línea de Mesa DVS, es un conjunto de mesas abatibles y configurables entre si para formar mesas de juntas o bien mesas para grupos de trabajo.

Esta formada por 2 soportes móviles en tubo de 1/4" calibre 18 terminado en pintura en polvo color negro, gris ó blanco.

Con 4 rodajas de tipo yoyo con freno.

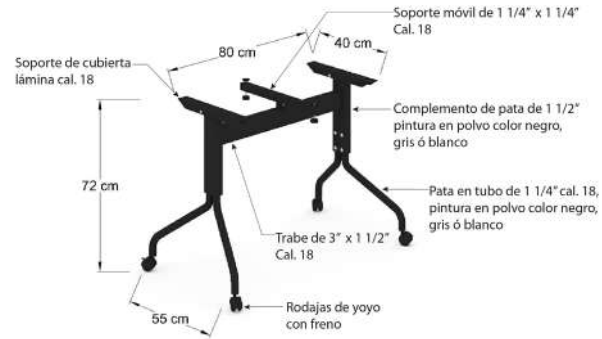
Las cubiertas se sujetan por medio de 3 soportes móviles de 1 1/4" por 1 1/4" calibre 18.

Cubiertas fabricadas en laminado plástico (melamina) de 28 mm, en colores de línea (ver muestrario), con cantos de PVC al color de la cubierta.

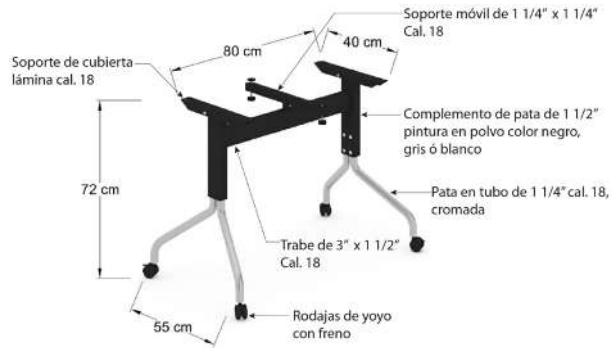


Características

Cubierta de 28 mm. de espesor en melamina ó L.P colores de línea. Cubrecanto de pvc termofusionado



Cubierta de 28 mm. de espesor en melamina ó L.P colores de línea. Cubrecanto de pvc termofusionado





86 A



86 B

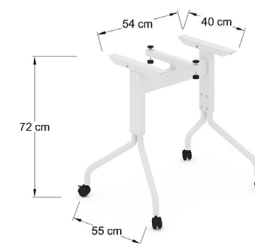
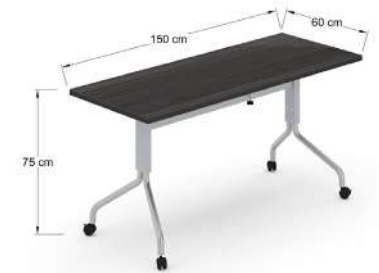


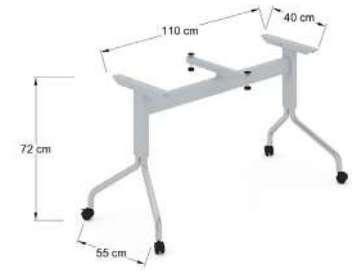
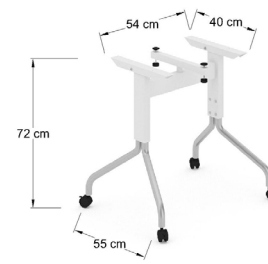
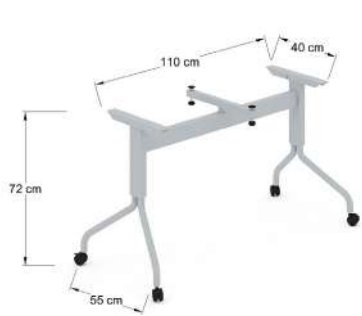
86 C

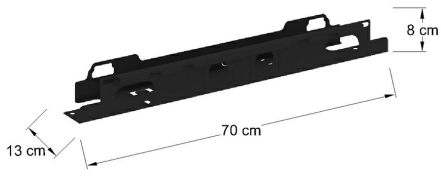


86 D

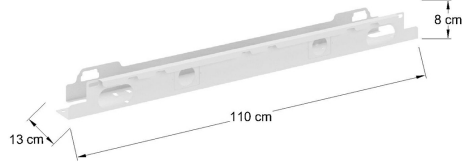




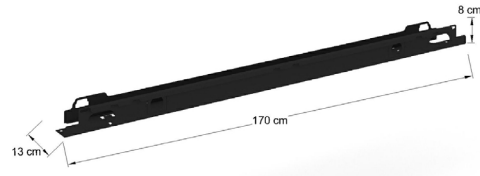




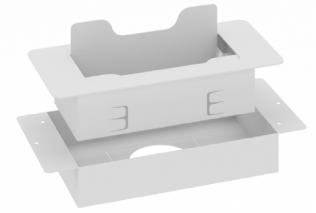
T70CL



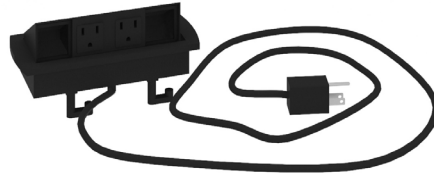
T11CL



T17CL



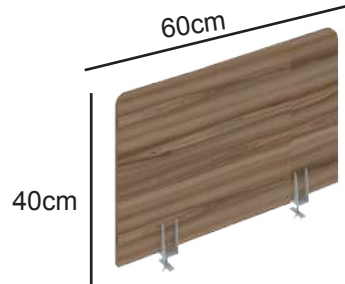
PAMCL



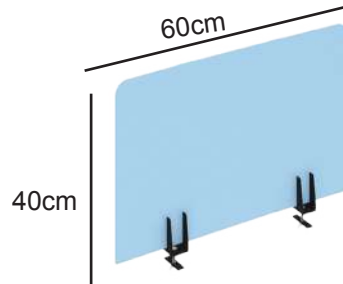
MINI MHO



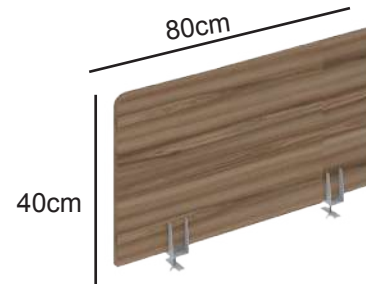
HMPCL



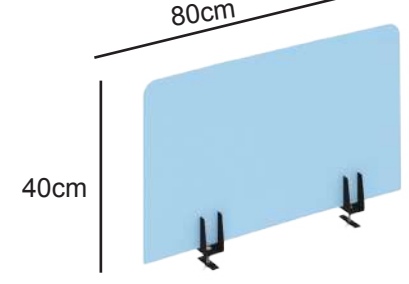
PD60LPCL



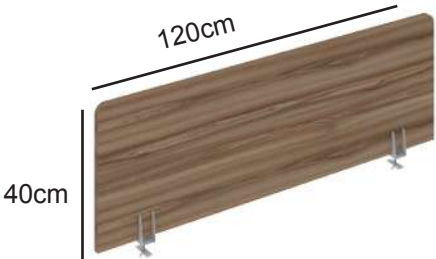
PD60ACCL



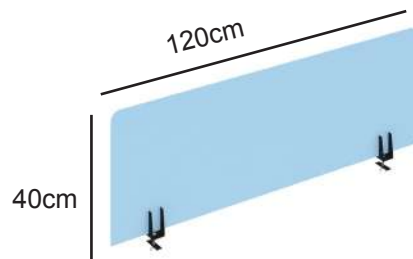
PD80LPCL



PD80ACCL



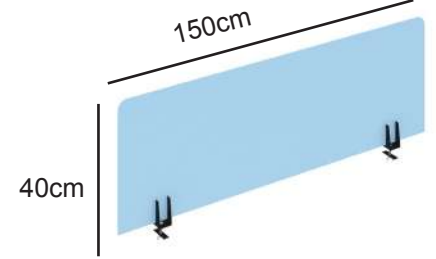
PD12LPCL



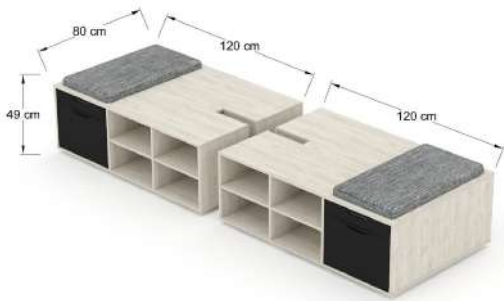
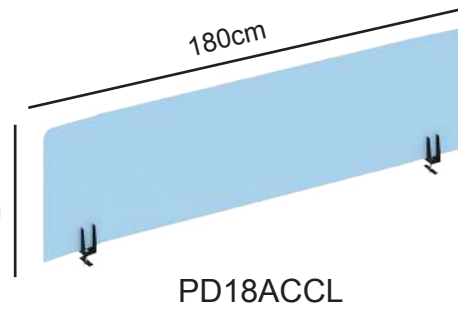
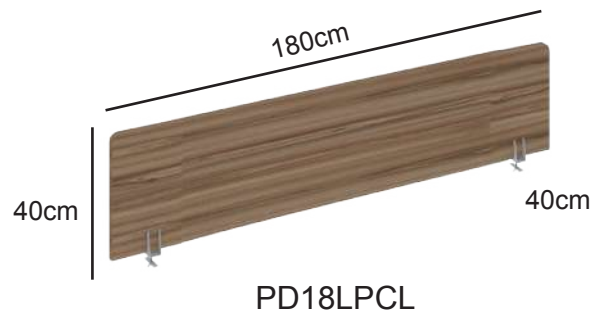
PD12ACCL



PD15LPCL



PD15ACCL





Sucursal del Valle :

Insurgentes Sur 590 B
Col: del Valle, C.P. 03100,
CDMX.
Tels: (55) 5682 4860,
(55) 5682 5936.

Sucursal Medellín :

Medellín 168, Col Roma,
C.P. 06760, CDMX.
Tels: (55) 5564 1461,
(55) 5564 1102.

Sucursal División del Norte :

División del Norte 606,
Col: del Valle, C.P. 03100,
CDMX.
Tels: (55) 5250 5417,
(55) 5250 6134.

Sucursal Santa Fe :

Av. Vasco de Quiroga No .
3800, Ctro. Com. Santa Fe
loc. 489, 1er nivel, CDMX.
Tds: (55) 5258 0845
(55) 2167 4278



Línea
Clip / Metrik's

Síguenos en
facebook

Woods Muebles Oficina,
Hogar y Restaurante



comentarios y sugerencias en: sugerencias@woodsweb.com.mx

www.dekodisseny.com