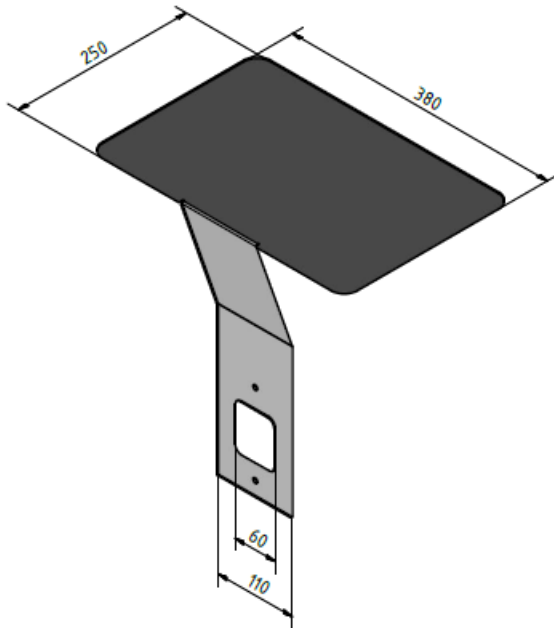


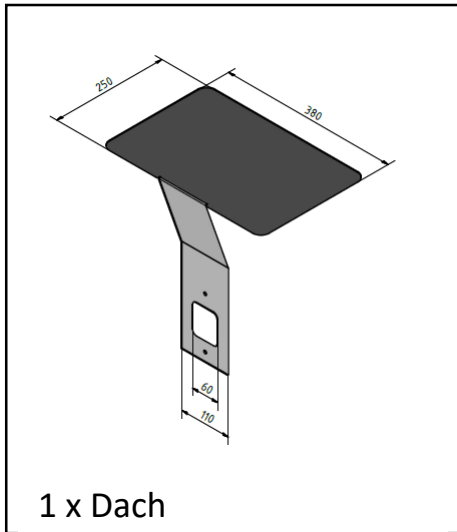
# DACH



DIN EN 1090  
REG.-NR. 0193650

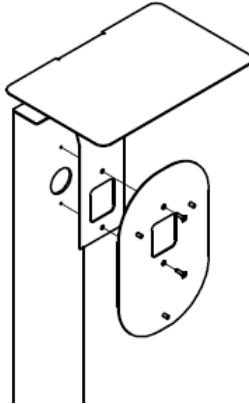
Metallbau Erik Thomas  
Dresdener Str. 3  
08371 Glauchau  
info@met-metallbau.de

# 1 Lieferumfang




Wir empfehlen die Montage durch einen Elektrofachbetrieb!

## 2 Aufbau



- 2.1 Senkkopfschraube lösen und Aufnahmeplatte von Standfuss entfernen

	<b>GEFAHR</b>
	Elektrischer Schlag kann zu schweren Verletzungen oder Tod führen. Zuleitung vor der Montage auf Spannungsfreiheit prüfen.

- 2.2 Zuleitung durch die Öffnung führen
- 2.3 Dach und Aufnahmeplatte mit zwei Senkkopfschrauben an Standfuss montieren


Wir empfehlen die Montage durch einen Elektrofachbetrieb!



nach Anhang III der Verordnung (EU) Nr. 305/2011 (europäische Bauproduktenverordnung)

<b>Bezugsnummer der Leistungserklärung: 21P0099-2</b>
<b>Dach</b>
Die Bauteile können entweder direkt verwendet werden, in Tragwerke eingebaut oder in Verbundtragwerke aus Stahl und Beton verwendet werden. Die Bauteile können aus warmgewalzten oder kaltgeformten oder mittels anderer Technologien hergestellten Konstruktionsmaterialien hergestellt werden. Sie können aus Querschnitten/Profilen unterschiedlicher Form, aus Flachmaterial, Stäben, Guss- oder Schmiedestücken aus Stahl hergestellt werden. Sie können ungeschützt, durch Beschichtung oder durch eine andere Oberflächenbehandlung korrosionsgeschützt sein.
<b>Metallbau Erik Thomas Dresdener Straße 3 08371 Glauchau</b>
EN 1090-1:2009 + A1:2011
System 2+
Zertifikat Nr.: 2499-CPR-0119050 ZDH-ZERT GmbH, Wurzerstraße 4a, 53175 Bonn

Der Hersteller bestätigt auf der Grundlage des Zertifikates über die Werkseigene Produktionskontrolle folgende Leistungsmerkmale in Bezug auf die Bauteilspezifikation:

Leistungsmerkmal	Erklärte Leistung	Harmonisierte technische Spezifikation
Grundlegende geometrische Toleranzen	EN 1090-2, Anhang B EN ISO 13920	EN 1090-1:2009+A1:2011
Schweißbeignung	EN 10025-2 mit Angaben aus den	
Bruchzähigkeit	Materialzeugnissen nach EN 10204	
Brandverhalten	Klasse A1	
Freisetzung von Cadmium	Keine Leistung Festgestellt	
Freisetzung von radioaktiver Strahlung	Keine Leistung Festgestellt	
Dauerhaftigkeit	Oberflächenvorbereitung und Oberflächenbeschichtung nach EN 1090-2, gemäß Kundenspezifikation und den zur Auftragsnummer zugehörigen Auftragsunterlagen	
<b>Tragfähigkeitsmerkmale:</b>		
Tragfähigkeit	221023-G-ST-01	EN 1090-1:2009+A1:2011
Verformungen im Grenzzustand der Gebrauchstauglichkeit	221023-G-ST-01	
Ermüdungsfestigkeit	221023-G-ST-01	
Feuerwiderstand	Keine Leistung Festgestellt	
Die erklärte Leistung des Stahlbauproduktes entspricht der erklärten Leistung nach der vorstehenden Tabelle und den Ulferscheinen. Verantwortlich für die Erstellung dieser Leistungserklärung ist allein der Hersteller.		
Unterszeichnet für den Hersteller und im Namen des Herstellers von:		
Name und Funktion: Erik Thomas Leiter Werkseigene Produktionskontrolle		
Ort und Datum: Glauchau, 02.04.2021		Unterschrift: 

Wir empfehlen die Montage durch einen Elektrofachbetrieb!