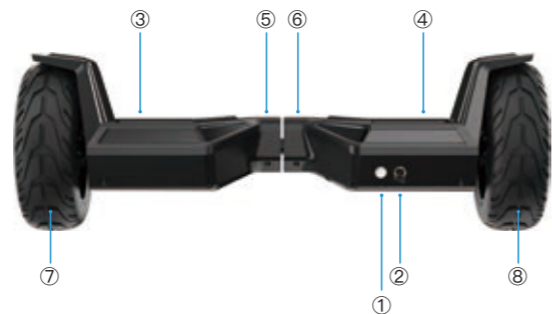


iHoverboard



on/off
①



charging
②



The pedal
③ ④



Running indicator
⑤



Power lamp
⑥



The motomp
⑦ ⑧



8~12 km/h



iHoverboard

iHoverboard H8



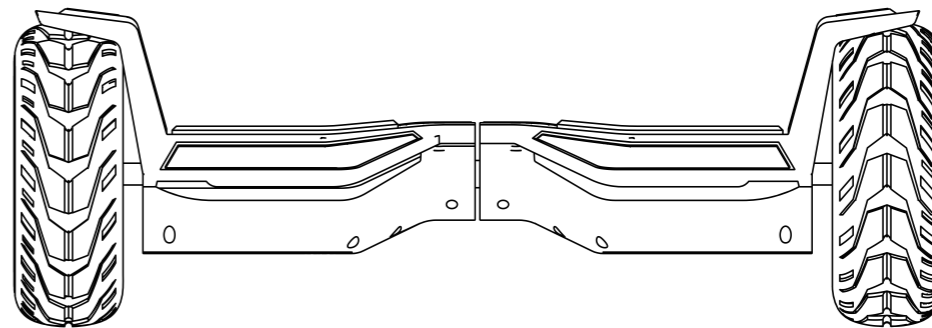
Sommaire

FR

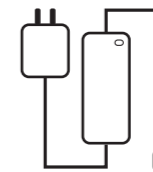
Contenu de l'emballage	1
Vue d'ensemble du produit Figure	2
Instructions pour une utilisation sûre	3
Méthodes de roulement	5
Instructions pour la conduite en toute sécurité	9
Chargement et entretien des batteries	12
Coordonnées	15



Contenu de l'emballage



Sacs à main



Chargeur



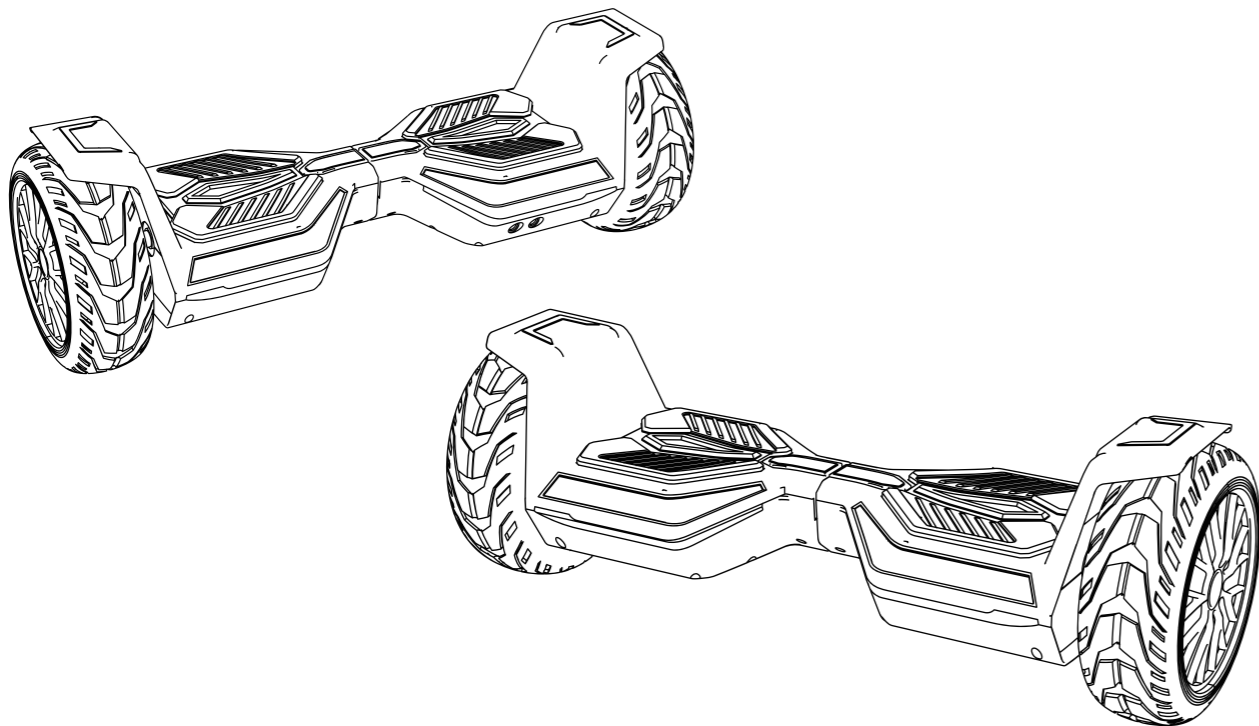
Télécommande



Instructions



Vue d'ensemble du produit Figure



Instructions pour une utilisation sûre

● À propos de l'utilisation sûre de l'auto-équilibrage scooter

Notre entreprise espère que tous les coureurs peuvent rouler en toute sécurité et profiter du plaisir apporté par le scooter auto-équilibrage; Tout comme apprendre à faire du vélo, à conduire ou à utiliser d'autres moyens de transport, toutes ces expériences peuvent être appliquées à nos produits, ce qui vous permet de mieux utiliser les scooters auto-équilibrés.

· Suivre les instructions pertinentes peut vous permettre de rouler en toute sécurité, nous vous recommandons fortement de lire le manuel d'instructions d'utilisation lorsque vous roulez sur un scooter auto-équilibrage pour la première fois. Veuillez vérifier les pneus pour les dommages avant chaque trajet. S'il y a des pièces lâches, veuillez contacter un agent pour les réparer.

· Veuillez lire les instructions, vous pouvez obtenir de nombreuses informations de sécurité importantes, y compris la limite de vitesse, l'avertissement du voyant, l'arrêt de sécurité.

· Veuillez ne pas faire d'opérations de conduite qui mettent en danger la sécurité des personnes ou des biens.

· Ne modifiez pas les pièces à volonté, non seulement affectera l'apparence du scooter auto-équilibrage,

● Limites de poids du conducteur

· Il y a deux raisons à la limitation de poids pour les coureurs: 1 pour assurer la sécurité des coureurs 2. Évitez la surcharge pour endommager le scooter auto-équilibrage..

· Limite de poids maximale: 100 kg.

· Limite de poids minimum: 20 kg.

⚠ Avertissement il y a un risque de chute en cas de surcharge.

● Autonomie la plus longue

L'autonomie la plus éloignée d'un scooter auto-équilibrage est liée à de nombreux facteurs, tels que:

- Terrain: la conduite sur un sol lisse augmentera l'autonomie, sinon elle diminuera.
- Poids: le poids du cavalier affecte le kilométrage.
- Température ambiante, le stockage à la température recommandée augmentera l'autonomie, mais réduira l'autonomie à des températures extrêmes.

Entretien: une charge et un entretien raisonnables de la batterie peuvent augmenter l'autonomie, sinon elle raccourcira l'autonomie.

Vitesse et mode de conduite: le maintien d'une vitesse moyenne peut augmenter l'autonomie, et un démarrage, un arrêt, une accélération et une décélération fréquents raccourciront l'autonomie.

● Limitation de vitesse

Vitesse maximale: 10 km/h.

- Lorsque la vitesse maximale est dépassée, le buzzer de la voiture déclenche une alarme.
- Conduire en dessous de la limite de vitesse permet au cavalier de maintenir son équilibre; Lorsque la vitesse est supérieure à la vitesse spécifiée, le scooter auto-équilibrage se lèvera la tête, veuillez limiter la vitesse à une vitesse sûre.



Méthodes de roulement

Faites attention aux questions de sécurité liées à l'utilisation du scooter auto-équilibrage, vous devez donc bien comprendre toutes les précautions dans le manuel d'instructions avant de rouler. Est important pour vous de comprendre ces problèmes de sécurité avant de les utiliser.

● Étapes de conduite

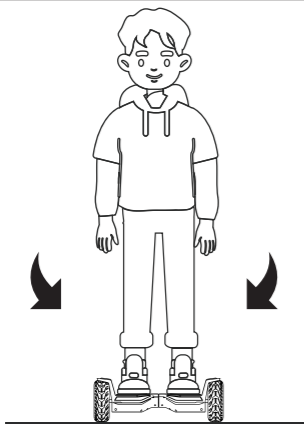
Étape 1. Appuyez sur l'interrupteur d'alimentation pour allumer, l'indicateur de travail s'allume et entrer dans l'état d'équilibrage automatique.

Étape 2. Un pied sur la pédale avec l'interrupteur de déclenchement, après avoir gardé le corps lisse, l'autre pied peut marcher sur le scooter auto-équilibrage.

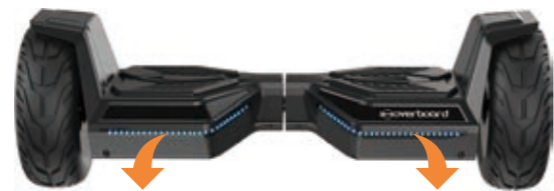
Étape 3. Vous pouvez contrôler le scooter auto-équilibrage après avoir équilibré avec succès le centre de gravité. À ce moment, le scooter d'auto-équilibrage restera immobile, vous pouvez vous pencher légèrement en avant ou en arrière pour contrôler le mouvement avant ou arrière de la voiture. Évitez les amplitudes corporelles excessives.

Remarque : Si le corps n'est pas dans un état horizontal (au-dessus du sol), il émettra un bip et le voyant s'allumera. À ce moment, le système interdira d'entrer dans l'état d'équilibre automatique.

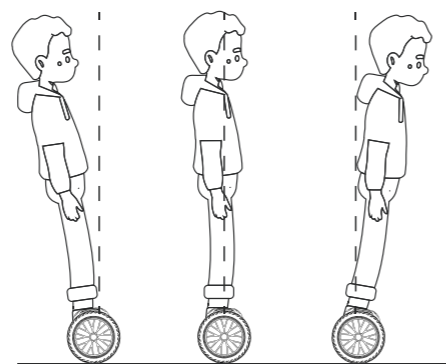
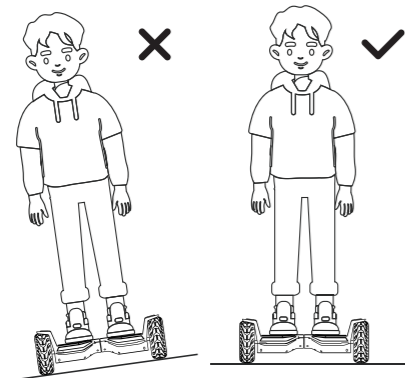
- Étape 4: Contrôlez le scooter auto-équilibrage à gauche et à droite.
- Étape 5: Sortez de la voiture (un pied touche le sol en premier et l'autre pied maintient la pédale en équilibre).



Le pied droit en avant pour tourner à gauche



Le pied gauche en avant pour tourner à droite



Mode de conduite

⚠ Avertissements!

- Les virages serrés à grande vitesse sont interdits pour éviter les situations dangereuses.
- S'il vous plaît ne pas rouler ou tourner sur la pente transversale, cela peut provoquer le décalage de l'angle d'équilibre du scooter auto-équilibrage et affecter la sécurité de conduite.

● **Fonction de protection de scooter auto-équilibrage**

Pendant le fonctionnement, si le système a une erreur ou une situation anormale, le scooter auto-équilibrage intelligent invitera les coureurs de différentes manières. Lorsque la conduite est interdite, le voyant d'alarme est toujours allumé, le buzzer tweet l'alarme par intermittence et le système ne peut pas entrer en mode équilibré.

- Les pédales sont inclinées de plus de 10 degrés vers l'avant ou vers l'arrière.

La tension de la batterie est trop basse.

Lors de la charge.

- Pendant le trajet, la pédale est relevée et le fonctionnement est interdit.

Excès de vitesse.

La batterie est faible.

- Le corps se balance d'avant en arrière pendant plus de 30 secondes, le système entre en mode de protection, le voyant d'alarme est toujours allumé et le buzzer retentit à haute fréquence pendant le cycle d'alarme.

Pédale de plus de 35 degrés vers l'avant ou vers l'arrière, directement dans l'état d'arrêt.

- Le pneu est bloqué et passe en état d'arrêt après 2 secondes.

- La tension de la batterie est inférieure à la valeur de protection et passe à l'état d'arrêt après 15 secondes; Décharge continue à courant élevé (comme l'escalade de longues pentes pendant une longue période) et entre dans un état d'arrêt après 15 secondes.

⚠ Avertissements!

Lorsque le scooter auto-équilibrage intelligent est en état de panne de courant, le système verrouille automatiquement la machine et peut appuyer sur le verrouillage pour le déverrouiller. Lorsque la batterie est épuisée ou le système émet un avis d'arrêt sûr, s'il vous plaît ne pas continuer à rouler, le scooter d'équilibrage automatique ne sera pas en mesure d'équilibrer en raison d'un manque d'électricité, dans ce cas, coureurs sont susceptibles d'être blessés. Lorsque la batterie atteint un minimum, continuer à rouler affectera la durée de vie de la batterie.

● **Exercices d'équitation**

Lorsque vous roulez en plein air, pour votre sécurité, assurez-vous que vous êtes habile à rouler auto-équilibrage scooter. Veuillez porter des vêtements de sport décontractés confortables et des chaussures plates pour garder votre corps flexible.

Veillez vous entraîner à rouler sur un terrain ouvert jusqu'à ce que vous puissiez facilement monter, avancer, reculer, tourner, vous arrêter et descendre de la voiture.

Faites attention à la planéité et à la pente du sol. Vous pouvez apprendre à rouler sur différents terrains, assurez-vous de ralentir lorsque vous rencontrez un terrain inconnu. Le scooter auto-équilibrage ne doit pas être laissé hors du sol à tout moment.

Smart auto-équilibrage scooter est un moyen de transport auxiliaire spécialement utilisé pour conduire sur une route plate. Ralentissez lorsque vous conduisez sur une route inégale.

Si la conduite n'est pas assez habile, évitez les endroits dangereux tels que les piétons ou les obstacles.- Faites attention à passer la porte et déterminez si elle peut être franchie.



Instructions pour la conduite en toute sécurité

Cette section se concentre sur quelques connaissances de sécurité et des avertissements qui vous donnent une certaine compréhension des précautions de sécurité lors de l'utilisation du scooter auto-équilibrage. Pour vous assurer que vous pouvez rouler en toute sécurité, assurez-vous de lire le manuel d'utilisation et de suivre les instructions de sécurité pertinentes. Veuillez prendre note de toutes les précautions d'utilisation du manuel d'utilisation sur les avertissements de sécurité. Comprendre ces questions de sécurité peut améliorer votre sécurité et votre plaisir de conduite.

⚠ Avertissements!

N'utilisez pas de scooter auto-équilibrage dans n'importe quelle situation où vous pourriez perdre le contrôle, collision et tomber et causer des blessures. Pour éviter les dommages, vous devez lire attentivement et se référer au manuel d'instructions pour conduire un scooter auto-équilibrage.

Assurez-vous que le produit est en bon état et n'utilisez ce produit qu'après avoir lu attentivement et familiarisé avec toutes les informations sur le produit fournies par notre entreprise.

Lorsque vous apprenez à rouler, assurez-vous de prendre toutes les mesures de sécurité, telles que: porter un casque, des genouillères et des coudes.

· Self balancing scooter est uniquement pour le divertissement personnel et est interdit dans les transports en commun.

· L'utilisation de ce produit sur les autoroutes est strictement interdite.

· Les enfants pesant moins de 20 kg ne sont pas autorisés à monter. Les enfants doivent être protégés par un adulte lorsqu'ils roulent. Les personnes âgées ayant des antécédents de maladie cardiaque, d'hypertension et un manque de conscience de l'autoprotection ne sont pas autorisées à rouler. Les femmes enceintes et les personnes handicapées ne sont pas autorisées à rouler.

· Il est interdit de conduire après avoir bu ou pris des médicaments. Ne transportez pas d'objets qui pourraient causer un surpoids lorsque vous roulez.

Veillez à respecter les règles de circulation locales et à faire preuve de courtoisie envers les piétons. Veuillez faire attention aux choses devant et au loin, et garder une bonne vue vous aidera à rouler en toute sécurité.

- Une légère flexion des genoux en traversant des surfaces inégales vous aidera à maintenir votre équilibre.

- Pendant la conduite, assurez-vous que vos pieds sont toujours sur la pédale.

Le port de vêtements adaptés au sport peut vous aider à mieux gérer les urgences.

- Le scooter auto-équilibrage ne peut être conduit que par une personne, pas plus de deux personnes en même temps.

Le poids du conducteur et de ses effets personnels ne doit pas dépasser la charge maximale indiquée dans les instructions; Sinon, cela rendra les coureurs plus susceptibles de tomber ou de se blesser, et peut même entraîner une altération de la fonction du scooter auto-équilibrage. En outre, le poids du coureur ne doit pas être inférieur au poids minimum mentionné précédemment, sinon cela entraînera le coureur incapable de manipuler le scooter d'équilibrage automatique, causant des risques cachés pour la sécurité, en particulier lors de la décélération ou du stationnement en descente.

- Le scooter auto-équilibrage doit être maintenu à une vitesse qui peut être prêt à s'arrêter à tout moment pour assurer sa sécurité et celle des autres.

- Quand il y a un accident sur le scooter auto-équilibrage que vous roulez, s'il vous plaît attendre que le département concerné arrive sur place pour traiter de manière raisonnable et légale.

- S'il vous plaît garder une certaine distance lors de la conduite avec d'autres scooters auto-équilibrage pour éviter les collisions.

- S'il vous plaît garder à l'esprit: votre hauteur a augmenté d'environ 10 cm lors de la conduite, veuillez faire attention à la sécurité.

- Faites attention à l'équilibre du centre de gravité de la carrosserie lors de la direction pour éviter les chutes dues à un décalage du centre de gravité ou à un virage trop rapide.

Ne soyez pas distrait lorsque vous roulez, par exemple en répondant au téléphone, en écoutant de la musique ou en vous adonnant à toute autre activité.

- Il est strictement interdit de rouler sous la pluie, de reculer sur de longues distances, d'excéder la vitesse, de freiner brusquement ou d'accélérer le demi-tour.

- Doit rouler sans force extérieure.

Ne roulez pas dans une faible lumière ou dans l'obscurité.

Évitez les obstacles et les routes lisses (par exemple, le sol comme la glace et la neige).

Évitez de pratiquer le vélo sur les ordures ou les brindilles éparpillées sur les petites routes pierreuses.

Évitez de rouler dans des espaces étroits ou des endroits où il y a des obstacles.

- S'il vous plaît respecter les conditions d'utilisation des sites de scooter auto-équilibrage, s'il y a des sites qui nécessitent une autorisation d'utilisation, s'il vous plaît obtenir la permission en premier.

- S'il vous plaît ne démarrez pas ou ne vous arrêtez pas soudainement.

Évitez de rouler sur des pentes raides.

Est interdit d'utiliser des scooters auto-équilibrés dans des environnements dangereux, qui se réfèrent à des endroits où il y a des gaz inflammables, de la vapeur, des liquides, de la poussière ou des fibres qui peuvent provoquer des événements dangereux tels que des incendies ou des explosions.



Chargement et entretien des batteries

Entretien principal scooter à la dérive méthode de charge, comment entretenir la batterie, besoin de prêter attention aux questions de sécurité, et de montrer les spécifications de la batterie. Pour vous et d'autres sécurité maximum prolonger la vie de la batterie et d'améliorer les performances de la batterie, s'il vous plaît être sûr d'utiliser en fonction de la suite de l'opération de la batterie.

● Manque de batterie

Lorsque vous avez trouvé que le voyant d'alimentation est rouge et clignote, cela suggère que la puissance n'est pas suffisante, il vous est conseillé d'arrêter de conduire. Lorsque la batterie est faible, le scooter de dérive intelligent n'a pas assez d'énergie pour votre conduite normale, le système sera la plate-forme de base automatiquement cock, forbids opérateurs continuer à utiliser, si vous insistez sur la conduite à ce moment, dommages est très facile de tomber, en même temps peut également affecter la durée de vie des batteries.

-Si vous présentez l'un des signes suivants, n'utilisez pas la batterie.

-1. émission d'une odeur ou d'une forte fièvre.

-2. fuite d'un matériau quelconque.

-Le retrait de la batterie et l'entretien sont limités au personnel.

-Ne touchez pas la pile qui fuit d'un matériau quelconque.

-Ne laissez pas l'enfant entrer en contact avec des cellules animales. Avant d'installer les batteries ou de conduire, il faut retirer le chargeur; dans le cas de la charge pour faire tout ce qui a trait au scooter intelligent est dangereux.

-Les batteries contiennent des substances dangereuses, n'ouvrez pas la batterie, n'insérez pas de matériau dans la batterie.

-Limité à l'entreprise de fournir des équipements pour la batterie de scooter à la dérive.

-L'interdiction de la batterie au lithium a été mise en place. La décharge excessive de la batterie est dangereuse.

-La batterie de scooter de dérive intelligente à utiliser avec la permission des lois locales.

● Étapes de charge

· Assurez-vous que le port de charge est sec.

· Ouvrez le capuchon de charge.

· Branchez une extrémité du chargeur dans une prise de courant alternatif (100-240V, 50-60 Hz), confirmez que le voyant vert du chargeur est normalement allumé, puis placez le chargeur sur le côté du scooter auto-équilibre.

· Lorsque le voyant rouge du chargeur est allumé, cela signifie que la charge est normale, sinon vérifiez si le circuit est bien connecté.

· Lorsque le voyant du chargeur passe du rouge au vert, il indique qu'il est complètement chargé.

Veillez arrêter de charger à ce stade, une charge prolongée affectera la durée de vie de la batterie.



· Veillez à utiliser une prise standard locale.

· S'il vous plaît charger et stocker la batterie comme prescrit, sinon elle endommagera la batterie et affectera la durée de vie de la batterie.

· Le temps de charge du scooter auto-équilibre est d'environ 2 heures, un temps de charge trop long peut affecter la durée de vie de la batterie.

Veillez garder l'environnement de charge propre et sec.

· Ne pas charger quand il y a de l'eau dans le port de charge.

● Température trop élevée ou trop basse

Si vous voulez que le scooter auto-équilibrage soit le plus efficace, la température de la batterie doit être dans la plage de température indiquée. La température avant et pendant la charge doit être dans la plage recommandée. Près de la température recommandée, l'efficacité de charge est la plus élevée. S'il fait extrêmement froid ou chaud, le temps de charge sera prolongé ou ne peut pas être rempli.

● Paramètres détaillés de la batterie

Article	Paramètre
Le type de batterie	La batterie au lithium
Le temps de charge	2 ou 3 heures
tension	36V
Capacité initiale	4aH
Température de fonctionnement	-15°C-50°C
Température de charge	0-40°C
Temps de stockage (~20°C et 25°C)	12 mois
Humidité relative stockée	5%-95%

● Précautions à prendre lors du transport des batteries

⚠ Avertissement les batteries au lithium sont des marchandises dangereuses et doivent être autorisées par les lois locales lors du transport.

Remarque : Si vous devez transporter par avion la batterie lithium-ion du scooter auto-équilibrant à deux roues, ou d'autres modes de transport, veuillez contacter notre agent désigné.



Coordonnées



support@ihoverboard.co.uk



<https://www.ihoverboard.co.uk>

