

LAZZONI

MODERN FURNITURE & INTERIORS

OUTDOOR FURNITURE

3 projeler 4

5 sandalyeler 26

26 oturma takımları ve kanepeler 56

57 masa takımları 61

62 sehpa lar 64

64 diđer ürünler 66

projeler

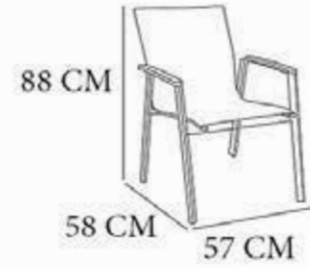


look

breve

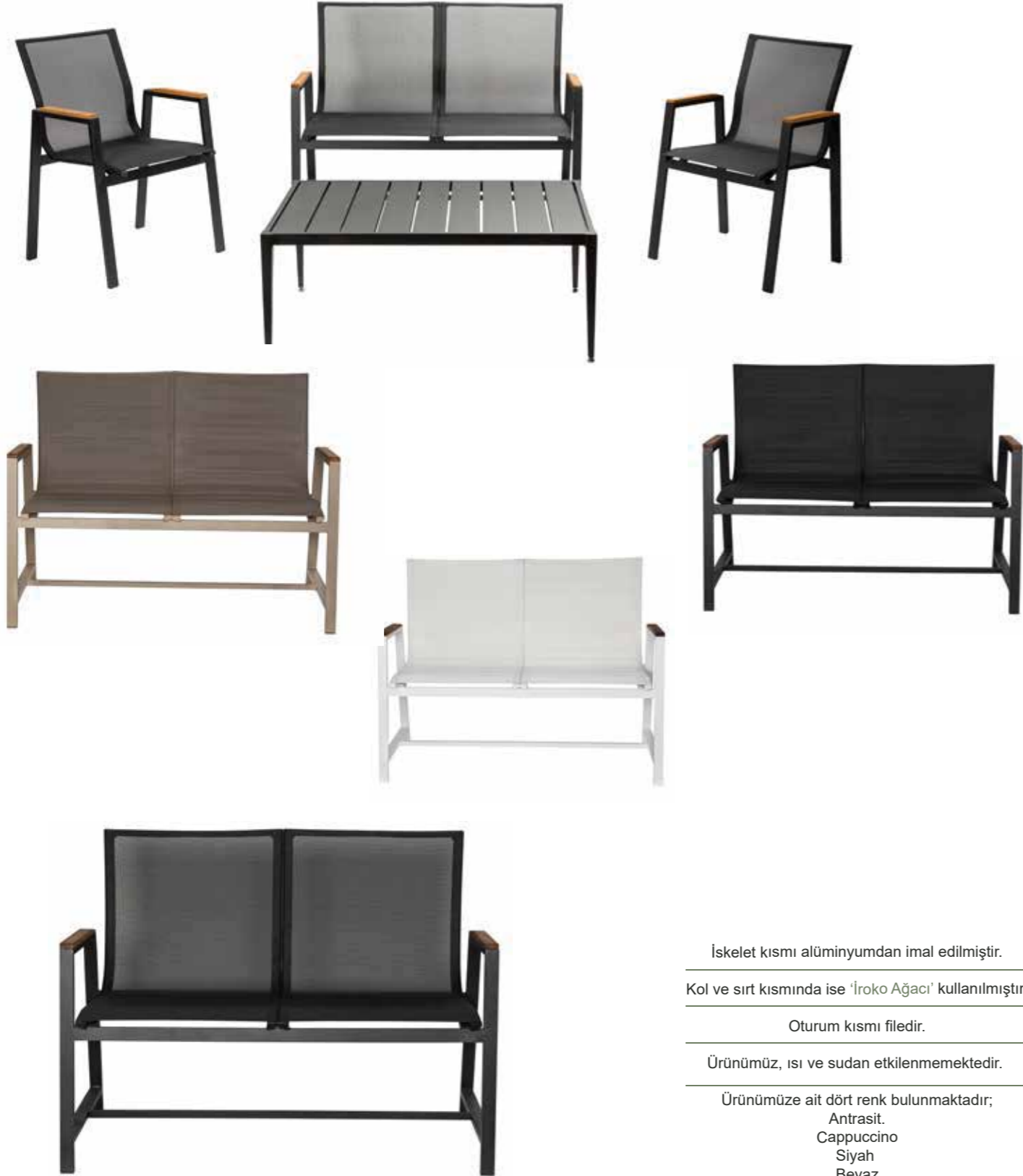


İskelet kısmı alüminyumdan imal edilmiştir.
Kol ve sırt kısmında ise 'İroko Ağacı' kullanılmıştır.
Oturum kısmı filelidir.
Ürünümüz, ısı ve sudan etkilenmemektedir.
Ürünümüze ait dört renk bulunmaktadır;
Antrasit.
Cappuccino
Siyah
Beyaz



İskelet kısmı alüminyumdan imal edilmiştir.
Kol ve sırt kısmında ise 'İroko Ağacı' kullanılmıştır.
Oturum kısmı filelidir.
Ürünümüz, ısı ve sudan etkilenmemektedir.
Ürünümüze ait dört renk bulunmaktadır;
Antrasit.
Cappuccino
Siyah
Beyaz

breve ikili



İskelet kısmı alüminyumdan imal edilmiştir.
Kol ve sırt kısmında ise 'İroko Ağacı' kullanılmıştır.
Oturum kısmı filelidir.
Ürünümüz, ısı ve sudan etkilenmemektedir.
Ürünümüze ait dört renk bulunmaktadır;
Antrasit.
Cappuccino
Siyah
Beyaz

most

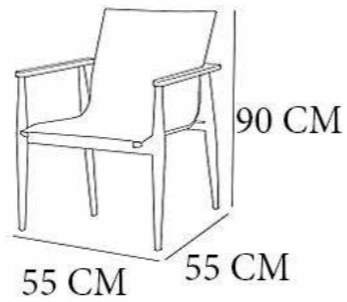


İskelet kısmı alüminyumdan imal edilmiştir.
Kol ve sırt kısmında ise 'İroko Ağacı' kullanılmıştır.
Oturum kısmı filelidir.
Ürünümüz, ısı ve sudan etkilenmemektedir.
Ürünümüze ait dört renk bulunmaktadır;
Antrasit.
Cappuccino
Siyah
Beyaz

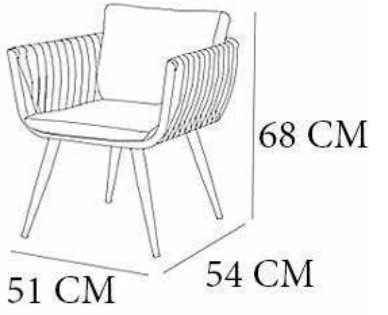
olca



İskelet kısmı alüminyumdan imal edilmiştir.
Kol ve sırt kısmında ise 'İroko Ağacı' kullanılmıştır.
Oturum kısmı filelidir.
Ürünümüz, ısı ve sudan etkilenmemektedir.
Ürünümüze ait dört renk bulunmaktadır;
Antrasit.
Cappuccino
Siyah
Beyaz

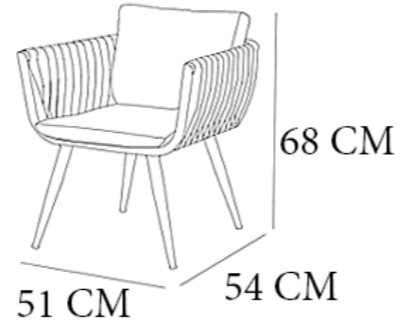


venedik



İskelet kısmı alüminyumdan imal edilmiştir.
İp kısımları için; UV garantili, ithal ip kullanılmıştır.
Oturum için kullandığımız kumaşlar, güneşte solma yapmamaktadır.
Ürünümüz, ısı ve sudan etkilenmemektedir.
Esneme ve kopma yapmamaktadır.
Ürün iskeletine ait dört renk bulunmaktadır;
Antrasit
Cappuccino
Siyah
Beyaz
Kumaş renk seçenekleri mevcuttur.

venedik file



venedik ikili



İskelet kısmı alüminyumdan imal edilmiştir.

İp kısımları için; UV garantili ithal ip kullanılmıştır.

Oturum için kullandığımız kumaşlar, güneşte solma yapmamaktadır.

Ürünümüz, ısı ve sudan etkilenmemektedir.

Esneme ve kopma yapmamaktadır.

Ürün iskeletine ait dört renk bulunmaktadır;
Antrasit
Cappuccino
Siyah
Beyaz

Kumaş renk seçenekleri mevcuttur.

paris



İskelet kısmı alüminyumdan imal edilmiştir.

İp kısımları; UV garantili ithal ip kullanılmaktadır.

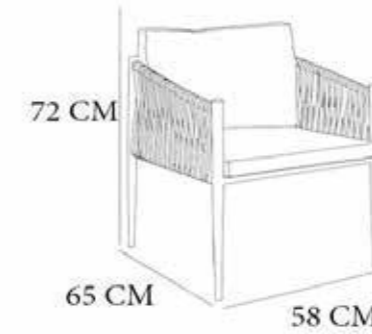
Oturum için kullandığımız kumaşlar, güneşte solma yapmamaktadır.

Ürünümüz, ısı ve sudan etkilenmemektedir.

Esneme ve kopma yapmamaktadır.

Ürün iskeletine ait dört renk bulunmaktadır;
Antrasit
Cappuccino
Siyah
Beyaz

Kumaş renk seçenekleri mevcuttur.



chef

costa

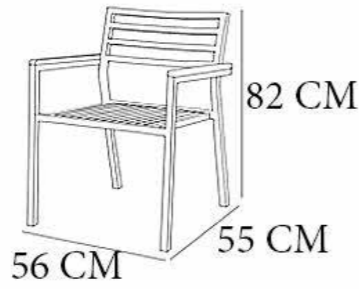


İskelet kısmı alüminyumdan imal edilmiştir.

Ahşap kısımlar için 'İroko Ağacı' kullanılmıştır.

Ürünümüz, ısı ve sudan etkilenmemektedir.

Ürün iskeletine ait dört renk bulunmaktadır;
Antrasit
Cappuccino
Siyah
Beyaz

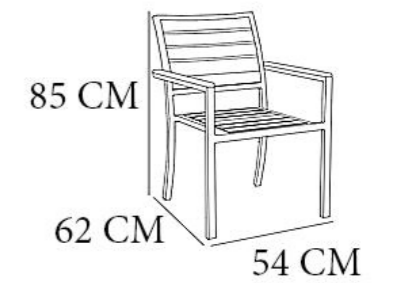


İskelet kısmı alüminyumdan imal edilmiştir.

Ahşap kısımlar için 'İroko Ağacı' kullanılmıştır.

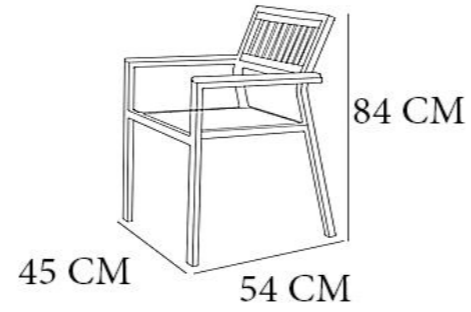
Ürünümüz, ısı ve sudan etkilenmemektedir.

Ürün iskeletine ait dört renk bulunmaktadır;
Antrasit
Cappuccino
Siyah
Beyaz



nova

İskelet kısmı alüminyumdan imal edilmiştir.
Ahşap kısımlar için 'İroko Ağacı' kullanılmıştır.
Ürünümüz, ısı ve sudan etkilenmemektedir.
Ürün iskeletine ait dört renk bulunmaktadır;
Antrasit
Cappuccino
Siyah
Beyaz



rose sailor

İskelet kısmı alüminyumdan imal edilmiştir.
Ahşap kısımlar için 'İroko Ağacı' kullanılmıştır.
Ürünümüz, ısı ve sudan etkilenmemektedir.
Ürün iskeletine ait dört renk bulunmaktadır;
Antrasit
Cappuccino
Siyah
Beyaz



vegas



İskelet kısmı alüminyumdan imal edilmiştir.

İp kısımları için; UV garantili, ithal ip kullanılmıştır.

Oturum için kullandığımız kumaşlar, güneşte solma yapmamaktadır.

Ürünümüz, ısı ve sudan etkilenmemektedir.

Esneme ve kopma yapmamaktadır.

Ürün iskeletine ait dört renk bulunmaktadır;
Antrasit
Cappuccino
Siyah
Beyaz

Kumaş renk seçenekleri mevcuttur.



vegas bar



linda



linda bar



İskelet kısmı alüminyumdan imal edilmiştir.

İp kısımları için; UV garantili, ithal ip kullanılmıştır.

Oturum için kullandığımız kumaşlar, güneşte solma yapmamaktadır.

Ürünümüz, ısı ve sudan etkilenmemektedir.

Esneme ve kopma yapmamaktadır.

Ürün iskeletine ait dört renk bulunmaktadır;
Antrasit
Cappuccino
Siyah
Beyaz

Kumaş renk seçenekleri mevcuttur.

bello



İskelet kısmı alüminyumdan imal edilmiştir.

Ahşap kısımlar için 'İroko ağacı' kullanılmıştır.

Oturum için kullandığımız kumaşlar, güneşte solma yapmamaktadır.

Ürünümüz, ısı ve sudan etkilenmemektedir.

Esneme ve kopma yapmamaktadır.

Ürün iskeletine ait dört renk bulunmaktadır;

Antrasit
Cappuccino
Siyah
Beyaz

Kumaş renk seçenekleri mevcuttur.

bergoma



İskelet kısmı alüminyumdan imal edilmiştir.

İp kısımları için; UV garantili, ithal ip kullanılmıştır.

Ahşap kısımlar için 'İroko ağacı' kullanılmıştır.

Oturum için kullandığımız kumaşlar, güneşte solma yapmamaktadır.

Ürünümüz, ısı ve sudan etkilenmemektedir.

Esneme ve kopma yapmamaktadır.

Ürün iskeletine ait dört renk bulunmaktadır;

Antrasit
Cappuccino
Siyah
Beyaz

Kumaş renk seçenekleri mevcuttur.



tower



İskelet kısmı alüminyumdan imal edilmiştir.

İp kısımları için; UV garantili, ithal ip kullanılmıştır.

Oturum için kullandığımız kumaşlar, güneşte solma yapmamaktadır.

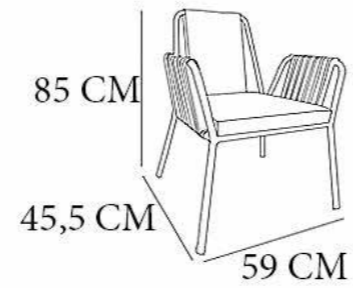
Ürünümüz, ısı ve sudan etkilenmemektedir.

Esneme ve kopma yapmamaktadır.

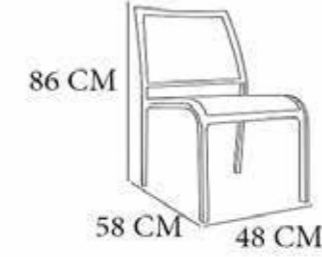
Ürün iskeletine ait dört renk bulunmaktadır;

Antrasit
Cappuccino
Siyah
Beyaz

Kumaş renk seçenekleri mevcuttur.



vesta



İskelet kısmı alüminyumdan imal edilmiştir.

Oturum kısmı filelidir.

Ürünümüz, ısı ve sudan etkilenmemektedir.

Ürün iskeletine ait dört renk bulunmaktadır;

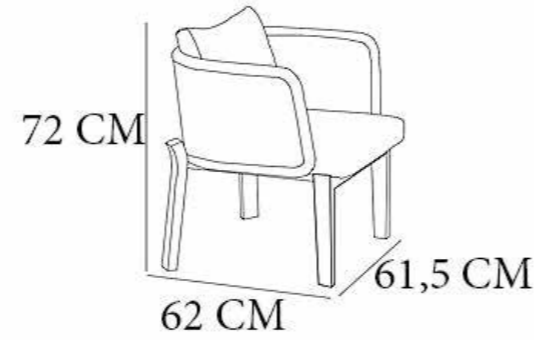
Antrasit
Cappuccino
Siyah
Beyaz

Kumaş renk seçenekleri mevcuttur.



vendo

- İskelet kısmı alüminyumdan imal edilmiştir.
- İp kısımları için; UV garantili, ithal ip kullanılmıştır.
- Ahşap kısımlar için 'İroko ağacı' kullanılmıştır.
- Oturum için kullandığımız kumaşlar, güneşte solma yapmamaktadır.
- Ürünümüz, ısı ve sudan etkilenmemektedir.
- Esneme ve kopma yapmamaktadır.
- Ürün iskeletine ait dört renk bulunmaktadır;
Antrasit
Cappuccino
Siyah
Beyaz
- Kumaş renk seçenekleri mevcuttur.



blanca

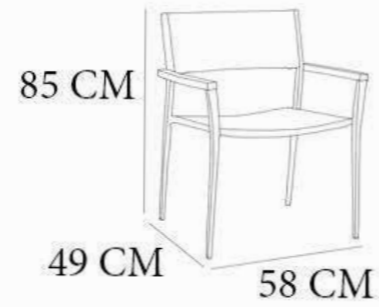


- İskelet kısmı alüminyumdan imal edilmiştir.
- İp kısımları için; UV garantili, ithal ip kullanılmıştır.
- Ürünümüz, ısı ve sudan etkilenmemektedir.
- Esneme ve kopma yapmamaktadır.
- Ürün iskeletine ait dört renk bulunmaktadır;
Antrasit
Cappuccino
Siyah
Beyaz
- Kumaş renk seçenekleri mevcuttur.



blanca sallanır





İskelet kısmı alüminyumdan imal edilmiştir.

Ahşap kısımlar için 'İroko ağacı' kullanılmıştır.

Oturum için kullandığımız kumaşlar, güneşte solma yapmamaktadır.

Ürünümüz, ısı ve sudan etkilenmemektedir.

Ürün iskeletine ait dört renk bulunmaktadır;
Antrasit
Cappuccino
Siyah
Beyaz

Kumaş renk seçenekleri mevcuttur.



İskelet kısmı alüminyumdan imal edilmiştir.

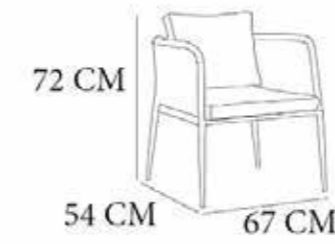
İp kısımları için; UV garantili, ithal ip kullanılmıştır.

Ürünümüz, ısı ve sudan etkilenmemektedir.

Esnekleme ve kopma yapmamaktadır.

Ürün iskeletine ait dört renk bulunmaktadır;
Antrasit
Cappuccino
Siyah
Beyaz

Kumaş renk seçenekleri mevcuttur.



boston



İskelet kısmı alüminyumdan imal edilmiştir.

Ahşap kısımlar için 'İroko ağacı' kullanılmıştır.

Oturum için kullandığımız kumaşlar, güneşte solma yapmamaktadır.

Ürünümüz, ısı ve sudan etkilenmemektedir.

Esneme ve kopma yapmamaktadır.

Ürün iskeletine ait dört renk bulunmaktadır;
Antrasit
Cappuccino
Siyah
Beyaz

Kumaş renk seçenekleri mevcuttur.

boston



İskelet kısmı alüminyumdan imal edilmiştir.

Ahşap kısımlar için 'İroko ağacı' kullanılmıştır.

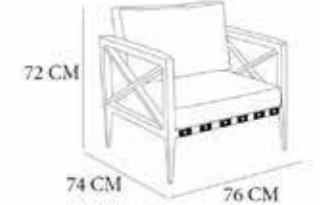
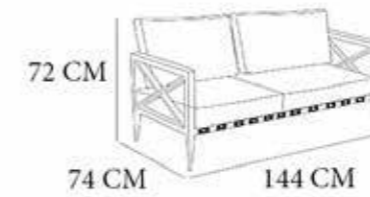
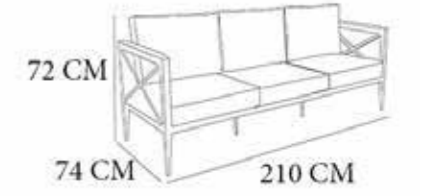
Oturum için kullandığımız kumaşlar, güneşte solma yapmamaktadır.

Ürünümüz, ısı ve sudan etkilenmemektedir.

Çökme yapmamaktadır.

Ürün iskeletine ait dört renk bulunmaktadır;
Antrasit
Cappuccino
Siyah
Beyaz

Kumaş renk seçenekleri mevcuttur.



İskelet kısmı alüminyumdan imal edilmiştir.

İp kısımları için; UV garantili, ithal ip kullanılmıştır.

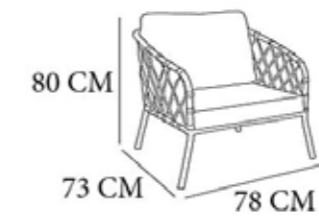
Oturum için kullandığımız kumaşlar, güneşte solma yapmamaktadır.

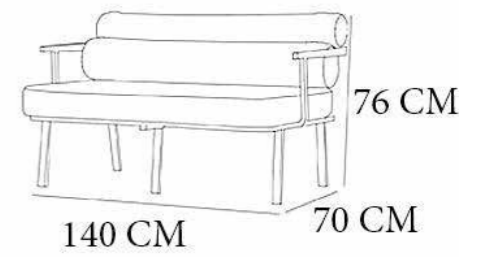
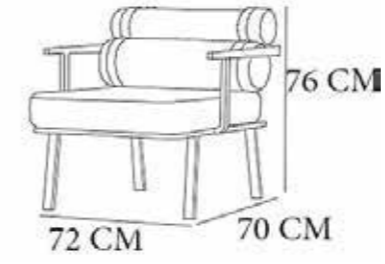
Ürünümüz, ısı ve sudan etkilenmemektedir.

Esneme ve kopma yapmamaktadır.

Ürün iskeletine ait dört renk bulunmaktadır;
Antrasit
Cappuccino
Siyah
Beyaz

Kumaş renk seçenekleri mevcuttur.





İskelet kısmı alüminyumdan imal edilmiştir.

Oturum için kullandığımız kumaşlar, güneşte solma yapmamaktadır.

Ürünümüz, ısı ve sudan etkilenmemektedir.

Çökme yapmamaktadır.

Ürün iskeletine ait dört renk bulunmaktadır;
Antrasit
Cappuccino
Siyah
Beyaz

Kumaş renk seçenekleri mevcuttur.

hampston

İskelet kısmı alüminyumdan imal edilmiştir.

Oturum için kullandığımız kumaşlar, güneşte solma yapmamaktadır.

Ürünümüz, ısı ve sudan etkilenmemektedir.

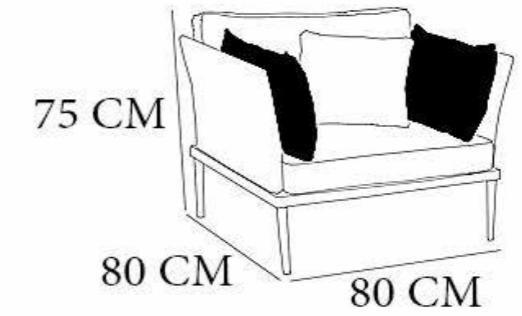
Çökme yapmamaktadır.

Ürün iskeletine ait dört renk bulunmaktadır;
Antrasit
Cappuccino
Siyah
Beyaz

Kumaş renk seçenekleri mevcuttur.



hampston





İskelet kısmı alüminyumdan imal edilmiştir.

Ahşap kısımlar için 'İroko ağacı' kullanılmıştır.

Oturum için kullandığımız kumaşlar, güneşte solma yapmamaktadır.

Ürünümüz, ısı ve sudan etkilenmemektedir.

Çökme yapmamaktadır.

Ürün iskeletine ait dört renk bulunmaktadır;

Antrasit
Cappuccino
Siyah
Beyaz

Kumaş renk seçenekleri mevcuttur.



İskelet kısmı alüminyumdan imal edilmiştir.

Ahşap kısımlar için 'İroko ağacı' kullanılmıştır.

Oturum için kullandığımız kumaşlar, güneşte solma yapmamaktadır.

Ürünümüz, ısı ve sudan etkilenmemektedir.

Çökme yapmamaktadır.

Ürün iskeletine ait dört renk bulunmaktadır;
Antrasit
Cappuccino
Siyah
Beyaz

Kumaş renk seçenekleri mevcuttur.



sunny



İskelet kısmı alüminyumdan imal edilmiştir.

İp kısımları için; UV garantili, ithal ip kullanılmıştır.

Oturum için kullandığımız kumaşlar, güneşte solma yapmamaktadır.

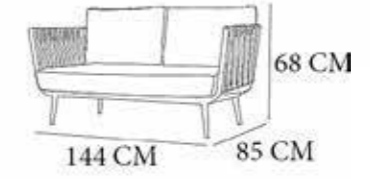
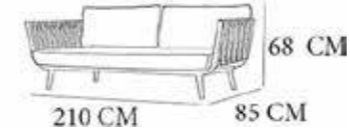
Ürünümüz, ısı ve sudan etkilenmemektedir.

Esneme ve kopma yapmamaktadır.

Ürün iskeletine ait dört renk bulunmaktadır;
Antrasit
Cappuccino
Siyah
Beyaz

Kumaş renk seçenekleri mevcuttur.

sunny



İskelet kısmı alüminyumdan imal edilmiştir.

İp kısımları için; UV garantili, ithal ip kullanılmıştır.

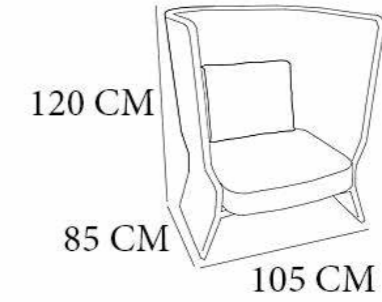
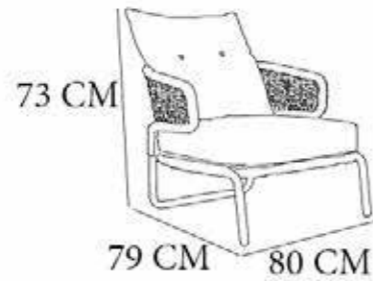
Oturum için kullandığımız kumaşlar, güneşte solma yapmamaktadır.

Ürünümüz, ısı ve sudan etkilenmemektedir.

Esneme ve kopma yapmamaktadır.

Ürün iskeletine ait dört renk bulunmaktadır;
Antrasit
Cappuccino
Siyah
Beyaz

Kumaş renk seçenekleri mevcuttur.



İskelet kısmı alüminyumdan imal edilmiştir.

İp kısımları için; UV garantili, ithal ip kullanılmıştır.

Oturum için kullandığımız kumaşlar, güneşte solma yapmamaktadır.

Ürünümüz, ısı ve sudan etkilenmemektedir.

Esneme ve kopma yapmamaktadır.

Ürün iskeletine ait dört renk bulunmaktadır;
Antrasit
Cappuccino
Siyah
Beyaz

Kumaş renk seçenekleri mevcuttur.

tondo



İskelet kısmı alüminyumdan imal edilmiştir.

İp kısımları için; UV garantili, ithal ip kullanılmıştır.

Oturum için kullandığımız kumaşlar, güneşte solma yapmamaktadır.

Ürünümüz, ısı ve sudan etkilenmemektedir.

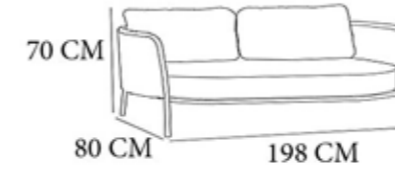
Esnekleme ve kopma yapmamaktadır.

Ürün iskeletine ait dört renk bulunmaktadır;

Antrasit
Cappuccino
Siyah
Beyaz

Kumaş renk seçenekleri mevcuttur.

tondo



tondo sandalye

tondo sehpa

İskelet kısmı alüminyumdan imal edilmiştir.

Ürünümüz, ısı ve sudan etkilenmemektedir.

Ürün iskeletine ait dört renk bulunmaktadır;

Antrasit.
Cappuccino
Siyah
Beyaz

Ürün tabla ölçüleri ve modeli istenilen boyutlar da yapılabilir.



vendo



İskelet kısmı alüminyumdan imal edilmiştir.

İp kısımları için; UV garantili, ithal ip kullanılmıştır.

Ahşap kısımlar için 'İroko ağacı' kullanılmıştır.

Oturum için kullandığımız kumaşlar, güneşte solma yapmamaktadır.

Ürünümüz, ısı ve sudan etkilenmemektedir.

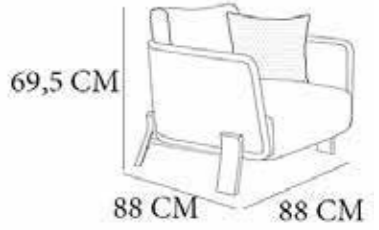
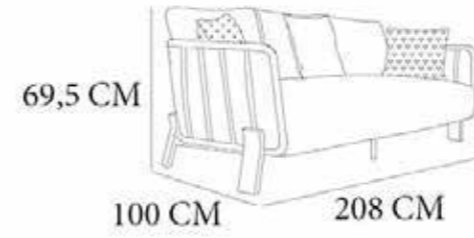
Esneme ve kopma yapmamaktadır.

Ürün iskeletine ait dört renk bulunmaktadır;

Antrasit
Cappuccino
Siyah
Beyaz

Kumaş renk seçenekleri mevcuttur.

vendo



vendo sandalye



vendo sehpa



bergoma



İskelet kısmı alüminyumdan imal edilmiştir.

İp kısımları için; UV garantili, ithal ip kullanılmıştır.

Ahşap kısımlar için 'İroko ağacı' kullanılmıştır.

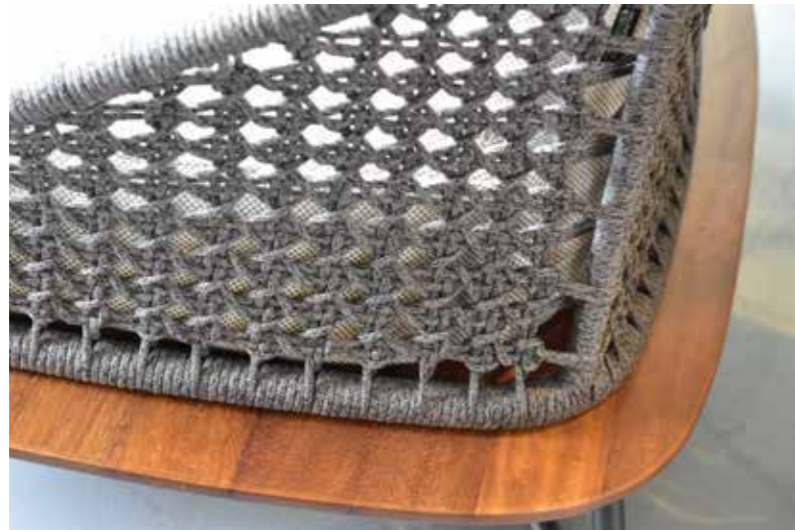
Oturum için kullandığımız kumaşlar, güneşte solma yapmamaktadır.

Ürünümüz, ısı ve sudan etkilenmemektedir.

Esneme ve kopma yapmamaktadır.

Ürün iskeletine ait dört renk bulunmaktadır;
Antrasit
Cappuccino
Siyah
Beyaz

Kumaş renk seçenekleri mevcuttur.



bergoma

bergamo sandalye



azur

İskelet kısmı alüminyumdan imal edilmiştir.

İp kısımları; UV garantili ithal ip kullanılmaktadır.

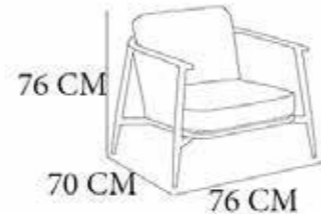
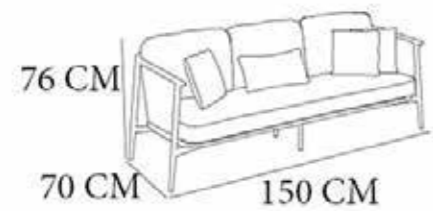
Oturum için kullandığımız kumaşlar, güneşte solma yapmamaktadır.

Ürünümüz, ısı ve sudan etkilenmemektedir.

Esneme ve kopma yapmamaktadır.

Ürün iskeletine ait dört renk bulunmaktadır;
Antrasit
Cappuccino
Siyah
Beyaz

Kumaş renk seçenekleri mevcuttur.



boston örme



İskelet kısmı alüminyumdan imal edilmiştir.

İp kısımları; UV garantili ithal ip kullanılmaktadır.

Ahşap kısımlar için 'Iroko ağacı' kullanılmıştır.

Oturum için kullandığımız kumaşlar, güneşte solma yapmamaktadır.

Ürünümüz, ısı ve sudan etkilenmemektedir.

Esneme ve kopma yapmamaktadır.

Ürün iskeletine ait dört renk bulunmaktadır;
Antrasit
Cappuccino
Siyah
Beyaz

Kumaş renk seçenekleri mevcuttur.



paris örme



İskelet kısmı alüminyumdan imal edilmiştir.

İp kısımları için; UV garantili, ithal ip kullanılmıştır.

Ahşap kısımlar için 'İroko ağacı' kullanılmıştır.

Oturum için kullandığımız kumaşlar, güneşte solma yapmamaktadır.

Ürünümüz, ısı ve sudan etkilenmemektedir.

Esneme ve kopma yapmamaktadır.

Ürün iskeletine ait dört renk bulunmaktadır;
Antrasit
Cappuccino
Siyah
Beyaz

Kumaş renk seçenekleri mevcuttur.

spring

İskelet kısmı alüminyumdan imal edilmiştir.

Oturum için kullandığımız kumaşlar, güneşte solma yapmamaktadır.

Ürünümüz, ısı ve sudan etkilenmemektedir.

Çökme yapmamaktadır.

Ürün iskeletine ait dört renk bulunmaktadır;
Antrasit
Cappuccino
Siyah
Beyaz

Kumaş renk seçenekleri mevcuttur.

İstenilen ölçüler de yapılabilir.



İskelet kısmı alüminyumdan imal edilmiştir.

İp kısımları için; UV garantili, ithal ip kullanılmıştır.

Oturum için kullandığımız kumaşlar, güneşte solma yapmamaktadır.

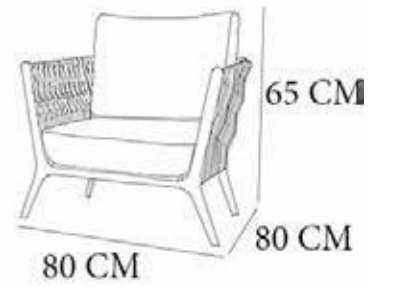
Ürünümüz, ısı ve sudan etkilenmemektedir.

Esneme ve kopma yapmamaktadır.

Ürün iskeletine ait dört renk bulunmaktadır;

Antrasit
Cappuccino
Siyah
Beyaz

Kumaş renk seçenekleri mevcuttur.





İskelet kısmı alüminyumdan imal edilmiştir.

Oturum için kullandığımız kumaşlar, güneşte solma yapmamaktadır.

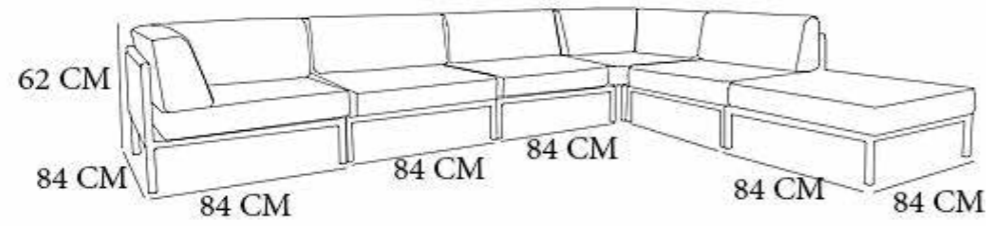
Ürünümüz, ısı ve sudan etkilenmemektedir.

Çökme yapmamaktadır.

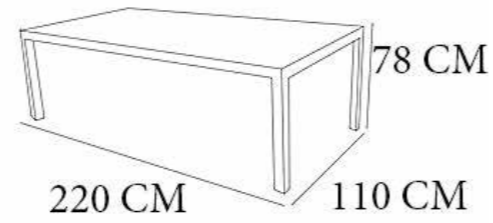
Ürün iskeletine ait dört renk bulunmaktadır;
Antrasit
Cappuccino
Siyah
Beyaz

Kumaş renk seçenekleri mevcuttur.

İstenilen ölçüler de yapılabilir.



bondi masa



İskelet kısmı alüminyumdan imal edilmiştir.

Üst tablası seramik + cam laminasyodur.

Ürünümüz, ısı ve sudan etkilenmemektedir.

Ürün iskeletine ait dört renk bulunmaktadır;
Antrasit.
Cappuccino
Siyah
Beyaz

Seramik seçenekleri mevcuttur.

Kapalı durumdayken ürün 2.20m iken,
açıldığı zaman 3m olmaktadır.

iroko masa



İskelet kısmı alüminyumdan imal edilmiştir.

Ahşap kısımlar için Iroko ağacı kullanılmıştır.

Ürünümüz, ısı ve sudan etkilenmemektedir.

Ürün iskeletine ait dört renk bulunmaktadır;
Antrasit.
Cappuccino
Siyah
Beyaz



bergoma masa



İskelet kısmı alüminyumdan imal edilmiştir.

İp kısımları; İtalyan ipliği kullanılarak el işçiliği ile yapılmaktadır.

Ahşap kısımlar için 'İroko ağacı' kullanılmıştır.

Oturum için kullandığımız kumaşlar, güneşte solma yapmamaktadır.

Ürünümüz, ısı ve sudan etkilenmemektedir.

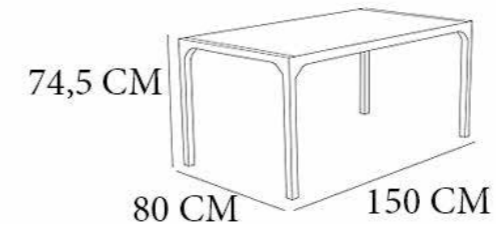
Çökme, esneme ve kopma yapmamaktadır.

Ürün iskeletine ait dört renk bulunmaktadır;
Antrasit
Cappuccino
Siyah
Beyaz

Kumaş renk seçenekleri mevcuttur.

Ürün tabla ölçüleri istenilen boyutlar da yapılabilir.

santana masa



İskelet kısmı alüminyumdan imal edilmiştir.

Ürünümüz, ısı ve sudan etkilenmemektedir.

Ürün iskeletine ait dört renk bulunmaktadır;
Antrasit
Cappuccino
Siyah
Beyaz

Ürün tabla ölçüleri ve modeli istenilen boyutlar da yapılabilir.



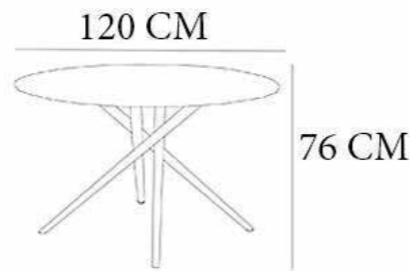
moon masa

İskelet kısmı alüminyumdan imal edilmiştir.

Ürünümüz, ısı ve sudan etkilenmemektedir.

Ürün iskeletine ait dört renk bulunmaktadır;
Antrasit.
Cappuccino
Siyah
Beyaz

Ürün tabla ölçüleri ve modeli istenilen boyutlar da yapılabilir.



moon sehpa

Alüminyumdan imal edilmiştir.

Ürünümüz, ısı ve sudan etkilenmemektedir.

Ürün iskeletine ait dört renk bulunmaktadır;
Antrasit.
Cappuccino
Siyah
Beyaz

Ürün ölçüleri istenilen boyutlar da yapılabilir.

Tabla kısmı hareketlidir. Tepsi olarak kullanılabilir.



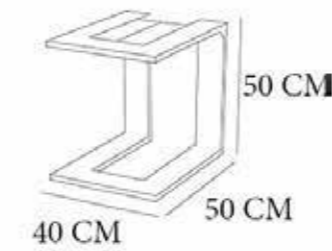
fonda sehpa

Alüminyumdan imal edilmiştir.

Ürünümüz, ısı ve sudan etkilenmemektedir.

Ürün iskeletine ait dört renk bulunmaktadır;
Antrasit.
Cappuccino
Siyah
Beyaz

Ürün ölçüleri istenilen boyutlar da yapılabilir.



chica sehpa



Alüminyumdan imal edilmiştir.

Ürünümüz, ısı ve sudan etkilenmemektedir.

Ürün iskeletine ait dört renk bulunmaktadır;
Antrasit.
Cappuccino
Siyah
Beyaz

Ürün ölçüleri istenilen boyutlar da yapılabilir.

Tabla kısmı hareketlidir. Tepsiler olarak kullanılabilir.



boston sehpa

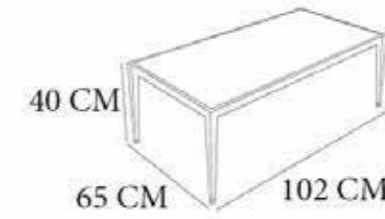


Alüminyumdan imal edilmiştir.

Ürünümüz, ısı ve sudan etkilenmemektedir.

Ürün iskeletine ait dört renk bulunmaktadır;
Antrasit.
Cappuccino
Siyah
Beyaz

Ürün ölçüleri istenilen boyutlar da yapılabilir.



ant

Alüminyumdan imal edilmiştir.

Ürünümüz filelidir.

Ürünümüz, ısı ve sudan etkilenmemektedir.

Ürün file ve iskeletine ait dört renk bulunmaktadır;
Antrasit.
Cappuccino
Siyah
Beyaz

İstenilen her yer de, dekoratif veya
toplayıcı olarak kullanılabilir.



şezlong

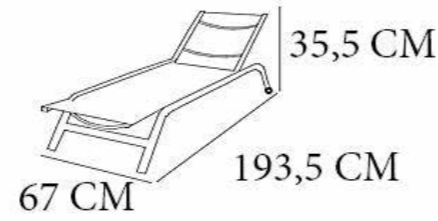
şezlong#2

İskelet kısmı alüminyumdan imal edilmiştir.

Oturum kısmı filelidir.

Ürünümüz, ısı ve sudan etkilenmemektedir.

Ürün iskeletine ait dört renk bulunmaktadır;
Antrasit.
Cappuccino
Siyah
Beyaz

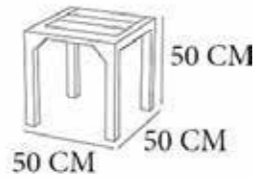


Alüminyumdan imal edilmiştir.

Ürünümüz, ısı ve sudan etkilenmemektedir.

Ürün iskeletine ait dört renk bulunmaktadır;
Antrasit.
Cappuccino
Siyah
Beyaz

Ürün ölçüleri istenilen boyutlar da yapılabilir.



İskelet kısmı alüminyumdan imal edilmiştir.

Oturum kısmı filelidir.

Ahşap kısımları için İroko ağacı kullanılmıştır.

Ürünümüz, ısı ve sudan etkilenmemektedir.

Ürün iskeletine ait dört renk bulunmaktadır;
Antrasit.
Cappuccino
Siyah
Beyaz

Kollu veya kolsuz üretilir.

