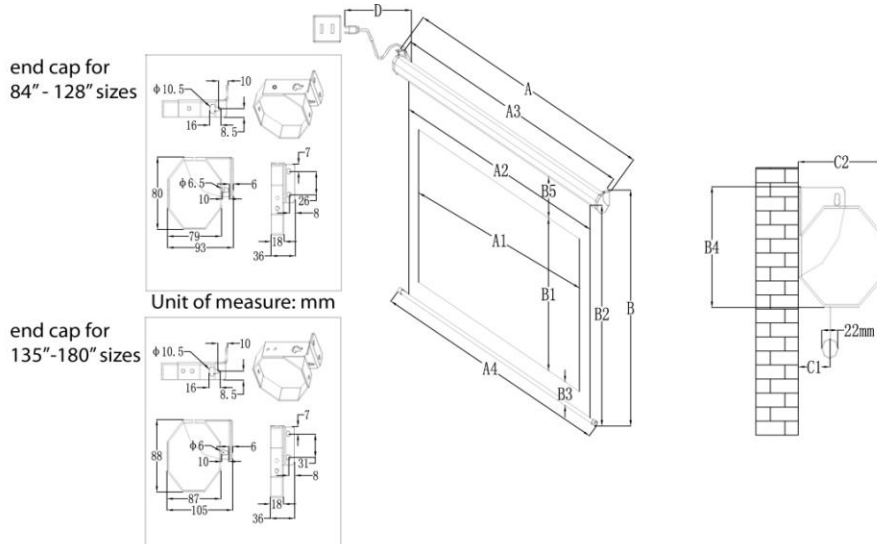


VMAX 2 Series Dimensions Table

Model Number	Nominal Diagonal & Aspect Ratio	Case Length (A)	View Width (A1)	Screen Width (A2)	A3	Weight Bar Length (A4)	Overall Height (B)	View Height (B1)	B2	B3	End cap Height (B4)	Top Leader (B5)	C1	End Cap Width (C2)	Power Cord Length (D)
VMAX99XWS2	99"(1:1)	2087	1778	1854	2032	1934	2007	1778	1914	60	93	76	17	80	1800
VMAX99UWS2	99"(1:1)	2087	1778	1854	2032	1934	2007	1778	1914	60	93	76	17	80	1800
VMAX113XWS2	113"(1:1)	2366	2030	2130	2311	2210	2259	2030	2166	60	93	76	17	80	1800
VMAX113UWS2	113"(1:1)	2366	2030	2130	2311	2210	2259	2030	2166	60	93	76	17	80	1800
VMAX119XWS2	119"(1:1)	2472	2137	2237	2417	2317	2367	2137	2274	60	93	76	17	80	1800
VMAX119UWS2	119"(1:1)	2472	2137	2237	2417	2317	2367	2137	2274	60	93	76	17	80	1800
VMAX136XWS2	136"(1:1)	2773	2443	2543	2718	2623	2672	2443	2579	60	93	76	17	80	1800
VMAX136UWS2	136"(1:1)	2773	2443	2543	2718	2623	2672	2443	2579	60	93	76	17	80	1800
VMAX153XWS2	153"(1:1)	3044	2748	2848	2989	2928	2989	2748	2884	60	105	76	17	88	2500
VMAX153UWS2	153"(1:1)	3044	2748	2848	2989	2928	2989	2748	2884	60	105	76	17	88	2500
VMAX170XWS2	170"(1:1)	3338	3053	3153	3283	3233	3295	3053	3190	60	105	76	17	88	2500
VMAX170UWS2	170"(1:1)	3338	3053	3153	3283	3233	3295	3053	3190	60	105	76	17	88	2500
VMAX84XWV2	84"(4:3)	2016	1707	1783	1961	1863	1636	1280	1543	60	93	203	17	80	1800
VMAX84UWV2	84"(4:3)	2016	1707	1783	1961	1863	1636	1280	1543	60	93	203	17	80	1800
VMAX84XWV2-E30	84"(4:3)	2016	1707	1783	1961	1863	1636	1280	1543	60	93	203	17	80	1800
VMAX92XWV2	92"(4:3)	2178	1869	1945	2123	2025	1682	1402	1589	60	93	127	17	80	1800
VMAX92UWV2	92"(4:3)	2178	1869	1945	2123	2025	1682	1402	1589	60	93	127	17	80	1800
VMAX100XWV2	100"(4:3)	2366	2032	2132	2311	2212	1804	1524	1711	60	93	127	17	80	1800
VMAX100UWV2	100"(4:3)	2366	2032	2132	2311	2212	1804	1524	1711	60	93	127	17	80	1800
VMAX100XWV2-E24	100"(4:3)	2366	2032	2132	2311	2212	1804	1524	1711	60	93	127	17	80	1800
VMAX120XWV2	120"(4:3)	2773	2438	2538	2718	2618	2083	1829	1990	60	93	102	17	80	1800
VMAX120UWV2	120"(4:3)	2773	2438	2538	2718	2618	2083	1829	1990	60	93	102	17	80	1800
VMAX120XWV2-E24	120"(4:3)	2773	2438	2538	2718	2618	2083	1829	1990	60	93	102	17	80	1800
VMAX135XWV2	135"(4:3)	3044	2743	2843	2989	2923	2324	2057	2219	60	105	102	17	88	2500
VMAX135UWV2	135"(4:3)	3044	2743	2843	2989	2923	2324	2057	2219	60	105	102	17	88	2500
VMAX135XWV2-E24	135"(4:3)	3044	2743	2843	2989	2923	2324	2057	2219	60	105	102	17	88	2500
VMAX150XWV2	150"(4:3)	3349	3048	3148	3294	3228	2553	2286	2448	60	105	102	17	88	2500
VMAX150UWV2	150"(4:3)	3349	3048	3148	3294	3228	2553	2286	2448	60	105	102	17	88	2500
VMAX165XWV2	165"(4:3)	3654	3353	3453	3599	3533	2781	2515	2676	60	105	102	17	88	2500
VMAX84XWH2	84"(16:9)	2168	1860	1936	2113	2016	1402	1046	1309	60	93	203	17	80	1800
VMAX84UWH2	84"(16:9)	2168	1860	1936	2113	2016	1402	1046	1309	60	93	203	17	80	1800
VMAX84XWH2-E30	84"(16:9)	2168	1860	1936	2113	2016	1402	1046	1309	60	93	203	17	80	1800
VMAX92XWH2	92"(16:9)	2366	2037	2137	2311	2212	1451	1146	1358	60	93	152	17	80	1800
VMAX92UWH2	92"(16:9)	2366	2037	2137	2311	2212	1451	1146	1358	60	93	152	17	80	1800
VMAX92XWH2-E30	92"(16:9)	2366	2037	2137	2311	2212	1451	1146	1358	60	93	152	17	80	1800
VMAX100XWH2	100"(16:9)	2544	2214	2314	2489	2394	1551	1245	1458	60	93	152	17	80	1800
VMAX100UWH2	100"(16:9)	2544	2214	2314	2489	2394	1551	1245	1458	60	93	152	17	80	1800
VMAX106XWH2	106"(16:9)	2681	2347	2447	2626	2527	1676	1320	1583	60	93	203	17	80	1800
VMAX106UWH2	106"(16:9)	2681	2347	2447	2626	2527	1676	1320	1583	60	93	203	17	80	1800
VMAX106XWH2-E24	106"(16:9)	2681	2347	2447	2626	2527	1676	1320	1583	60	93	203	17	80	1800
VMAX110UWH2	110"(16:9)	2773	2435	2535	2718	2615	1726	1370	1633	60	93	203	17	80	1800
VMAX110XWH2-E24	110"(16:9)	2773	2435	2535	2718	2615	1726	1370	1633	60	93	203	17	80	1800
VMAX120XWH2	120"(16:9)	2991	2657	2757	2936	2837	1800	1494	1707	60	93	152	17	80	1800
VMAX120UWH2	120"(16:9)	2991	2657	2757	2936	2837	1800	1494	1707	60	93	152	17	80	1800
VMAX120XWH2-E24	120"(16:9)	2991	2657	2757	2936	2837	1800	1494	1707	60	93	152	17	80	1800
VMAX135XWH2	135"(16:9)	3289	2989	3089	3234	3169	2049	1681	1944	60	105	203	17	88	2500
VMAX135UWH2	135"(16:9)	3289	2989	3089	3234	3169	2049	1681	1944	60	105	203	17	88	2500
VMAX135XWH2-E24	135"(16:9)	3289	2989	3089	3234	3169	2049	1681	1944	60	105	203	17	88	2500
VMAX135UWH2-E24	135"(16:9)	3289	2989	3089	3234	3169	2049	1681	1944	60	105	203	17	88	2500
VMAX150XWH2	150"(16:9)	3622	3321	3421	3567	3501	2135	1868	2030	60	105	102	17	88	2500
VMAX150UWH2	150"(16:9)	3622	3321	3421	3567	3501	2135	1868	2030	60	105	102	17	88	2500
VMAX150XWH2-E24	150"(16:9)	3622	3321	3421	3567	3501	2135	1868	2030	60	105	102	17	88	2500
VMAX150UWH2-E24	150"(16:9)	3622	3321	3421	3567	3501	2135	1868	2030	60	105	102	17	88	2500
VMAX166XWH2	166"(16:9)	3975	3675	3775	3920	3855	2334	2067	2229	60	105	102	17	88	2500
VMAX106UWX2	106"(16:10)	2618	2283	2383	2563	2463	1682	1427	1589	60	93	102	17	80	1800
VMAX106UWX2-E24	106"(16:10)	2618	2283	2383	2563	2463	1682	1427	1589	60	93	102	17	80	1800
VMAX128UWX2	128"(16:10)	3091	2757	2857	3036	2937	1978	1723	1885	60	93	102	17	80	1800
VMAX128UWX2-E20	128"(16:10)	3091	2757	2857	3036	2937	1978	1723	1885	60	93	102	17	80	1800
VMAX142UWX2-E24	142"(16:10)	3360	3059	3159	3305	3239	2686	1912	2581	60	105	610	17	88	2500

The listed measurements are for general reference only. Please contact Elite Screens to verify product design and dimensions before attempting to integrate its products with any structural or furniture modification. Although a manufacturer may offer product advice, it may be taken or disregarded at the integrator's discretion. Elite Screens will not be held responsible or be otherwise liable for faulty installations.

Note: Data Error may be ±1"



Elite VMAX 2

Gebrauchsanweisung

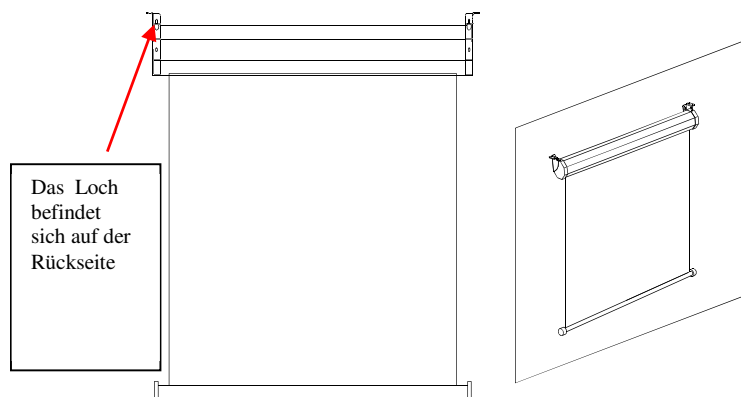
Vor der Installation

1. Die Leinwand vorsichtig auspacken
2. Die Leinwand immer in einer waagrechten Position bewegen und nur auf sauberen Flächen ablegen
3. Um Beschädigungen während des Aufbaus zu vermeiden, stellen Sie sicher das die Leinwand nicht mit anderen Objekten in Berührung kommt (Werkzeuge, Staub, Flüssigkeiten etc.).

INSTALLATION

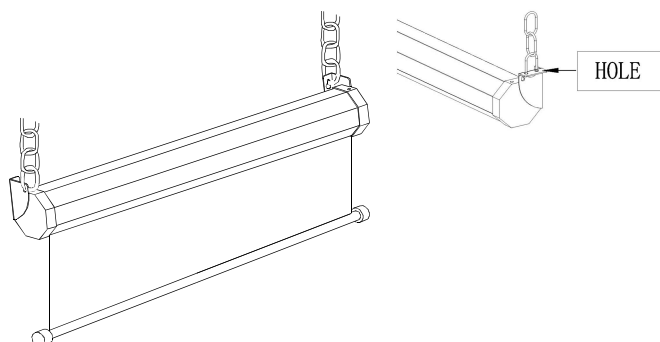
Wandbefestigung

1. Markieren Sie die Wand für das Vorbohren der Löcher.
2. Nach dem Vorbohren eine passende Schraube (evtl. Mit Dübel) eindrehen und den Kopf ca 0,3 CM vorstehen lassen.
3. Die Leinwand mit den Endkappen in die Schraubenköpfe einhängen.



Hängende Deckenbefestigung

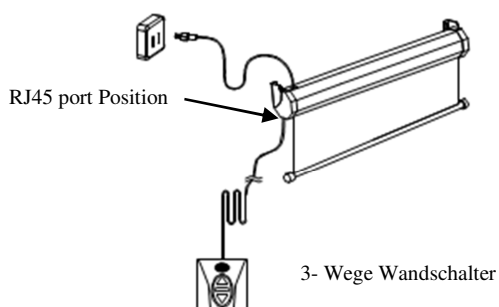
Die Leinwand kann auch hängend an der Decke befestigt werden. Für die Aufhängung benötigen Sie eine Kette (nicht im Lieferumfang) Die Kette bitte an den beiden Löchern auf der Oberseite der Endkappen befestigen.



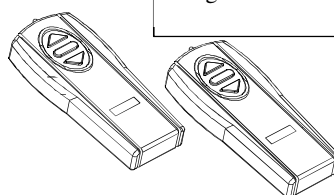
Bedienung der Leinwand

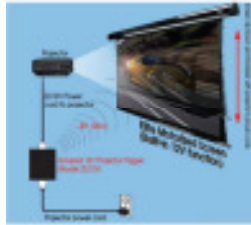
Wenn Sie die Leinwand mit der Stromquelle verbunden haben schließen Sie den Wandschalter an den RJ45 Port an und drücken Sie **DOWN** um die Leinwand herunter zu lassen und **UP** um selbige wieder einzufahren. Mit dem **STOP** Schalter können Sie die Leinwand in beliebiger Position anhalten.

Die Leinwand verfügt über einen eingebauten Infrarot und Funk Empfänger welche Sie über die Fernbedienung ansteuern können. Die Infrarot Fernbedienung muss auf die Leinwand gerichtet werden.



Fernbedienung: Bei der VMAX Serie wird sowohl eine Funk, also auch eine Infrarotfernbedienung mitgeliefert!





Optionales Zubehör:

1. **Unterputz Wandschalter**
2. **Drahtloser Signalgeber** – Für Projektoren mit 12V Trigger.

www.elitescreens.com



VMAX2/Spectrum Vertical Limit Switch Adjustment Instructions

Caution: The screen's **Top Black Drop** is already set to its maximum drop distance. There is **NO** extra black top drop in the roller. Attempting to increase the drop will damage the motor and VOID your warranty with Elite Screens. Do not use these instructions to try and get more out of your standard black masking drop. Please contact Elite Screens before making any adjustments.

1. Allen Wrench



Fig. 1

5/32" Allen Wrench

2. Limit Adjustment Switches

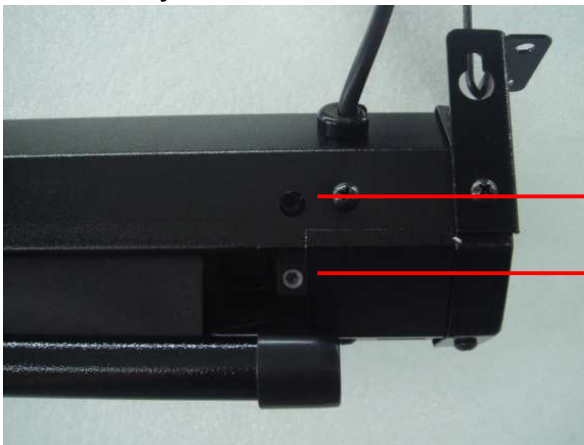


Fig. 2

UP adjustment switch

DOWN adjustment switch

(Note: When turning the limit switches, bear in mind that one full-circle turn in either direction will create a one inch adjustment)

3. Adjusting Retraction Position (shown in Fig. 3 – Fig. 7)



Fig. 3

If the screen will not retract completely (as shown in Fig. 3), use the following steps.



Fig. 4

Use remote to retract screen as much as possible.

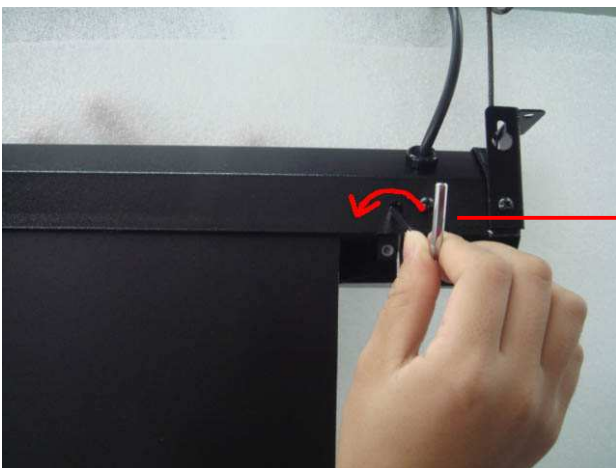


Fig. 5

Use your allen-wrench to turn the UP switch counter-clockwise.

Note: Adjustment should be made while facing the back of the screen.



Fig. 6

One full turn will retract your screen by 1". In order to see adjustment, deploy and retract the screen. (**Warning:** If you continue to rotate the switch once the weight bar fits flush with the casing, the screen will attempt to retract further, causing damage to the unit. DO NOT over turn the switch).



Fig. 7

If the screen retracts too far, just rotate the UP adjustment switch 2-3 turns clockwise, and the screen will lower.

Note: Adjustment should be made while facing the back of the screen.

4. Adjusting the Top Black Masking (shown in Fig. 8 – Fig. 12)

Note: All electric screens come with standard top black masking and they cannot be dropped further. **DO NOT** use these instructions to try to get more out of your standard black masking drop.



Fig. 8

If you need to decrease the amount of top black masking, refer to the following steps.



Fig. 9

Use your remote to fully lower the screen.

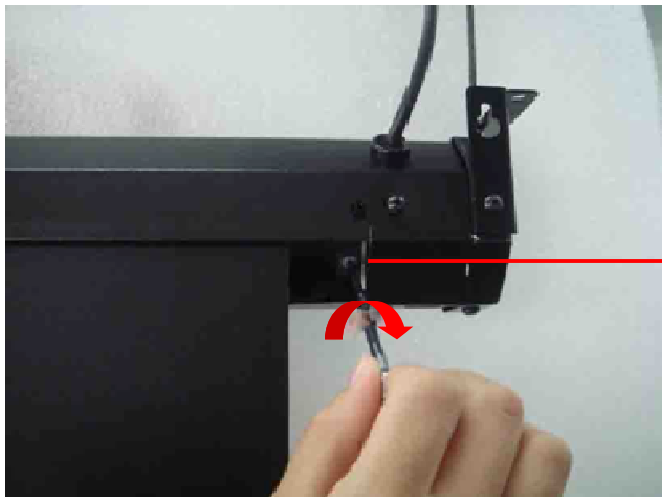


Fig. 10

Use your allen-wrench to turn the DOWN switch clockwise

Note: Adjustment should be made while facing the back of the screen.



Fig. 11

One full turn equals 1" of decreased drop. In order to notice the adjustment, retract and deploy the screen. Warning: Over adjusting the switch will damage the motor and void the warranty.

Note: As a rule, Elite Screens does not recommend making unnecessary adjustments to the screen, as improper adjustments will damage the unit. Please contact Technical Support for assistance @ (877) 511-1211