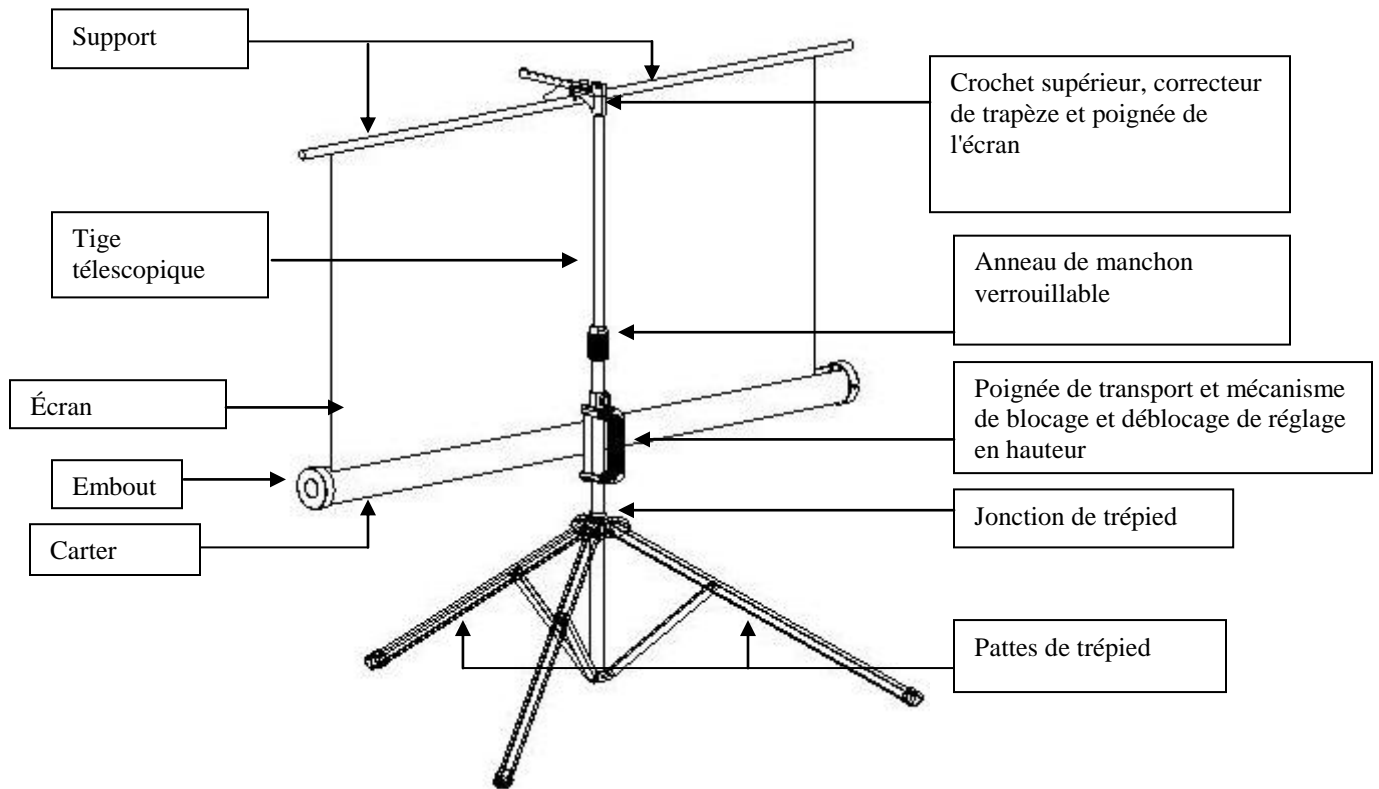




Écran de projection portatif sur trépied
Série Elite Tripod

MANUEL D'UTILISATION

Pièces de l'écran sur trépied



Utilisation de l'écran

A. Préparation de l'écran :

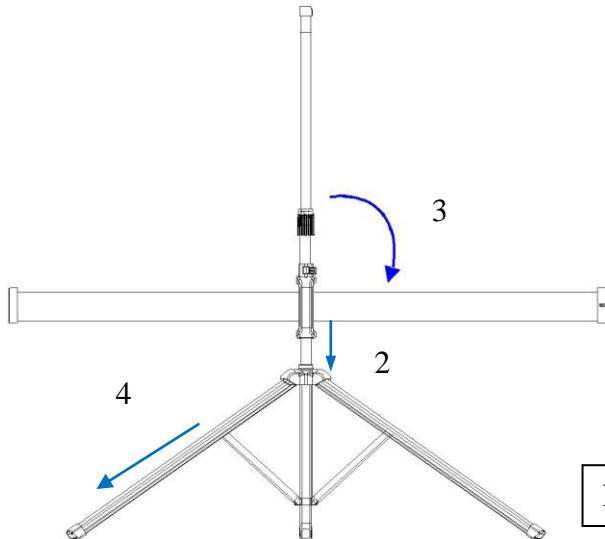
Suivre les étapes ci-dessous (Fig. 1 et 2).

1. Placer l'écran à la verticale (Fig. 1) avec les pattes de trépied orientées vers le sol.
2. Déployer les pattes de trépied en poussant la jonction de trépied vers le bas.
3. Tourner le carter de 90 degrés de sorte qu'il soit parallèle au sol et que la poignée d'écran soit orientée vers le bas du crochet supérieur.
4. Allonger les pattes de trépied autant que possible pour qu'elles soient stables et les éloigner des objets qui pourraient nuire à leur stabilité. **NE PAS** placer le trépied sur une plateforme instable pour éviter des blessures si le trépied basculait.

Fig. 1



Fig. 2



B. Préparation de l'écran sur trépied en vue de la projection :

Suivre les étapes ci-dessous et voir la figure 3.

1. Tirer la poignée de l'écran vers le haut et l'accrocher sur le **crochet supérieur**.
**Remarque : utiliser le correcteur de trapèze pour éviter la distorsion trapézoïdale. Cette distorsion se produit lorsqu'un projecteur diffuse son image à un angle descendant, ce qui fait apparaître une image trapézoïdale à l'écran. Le correcteur de trapèze est conçu pour éliminer cette distorsion en inclinant l'écran vers l'avant.*
2. Tourner l'**anneau de manchon verrouillable dans le sens antihoraire** pour débloquer la **tige télescopique** et l'allonger au besoin pour atteindre la hauteur voulue.
3. Tirer le **mécanisme de blocage et déblocage de réglage en hauteur** vers l'extérieur (vers la gauche) pour monter ou descendre le bas de l'écran. Ce mécanisme est situé juste au-dessus de la **poignée de transport**. Une fois la hauteur voulue atteinte, pousser le mécanisme pour bloquer l'écran en place.

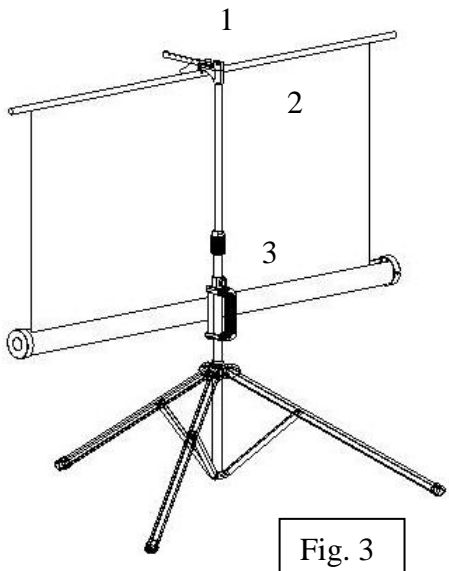


Fig. 3

C. Démontage de l'écran :

Suivre les étapes ci-dessous et voir la figure 4.

1. Tirer le **mécanisme de blocage et déblocage de réglage en hauteur** vers la **gauche** et pousser lentement le mécanisme vers le bas pour abaisser complètement le carter.
2. Tenir la **tige télescopique** et tourner l'**anneau de manchon verrouillable** dans le sens **antihoraire** pour débloquer la tige télescopique. Abaisser complètement la tige télescopique. Décrocher l'écran du **crochet supérieur** et enrouler lentement l'écran dans le carter.
**Remarque : il est très important de tenir d'abord la tige télescopique et de débloquer ensuite le manchon pour éviter que la tige télescopique se rétracte violemment et endommage l'écran.*
3. Tourner le carter **à la verticale dans le sens horaire** et insérer la goupille inférieure du **crochet supérieur** dans le trou d'embout d'écran pour le bloquer en place.
4. Fermer les pattes de trépied en les poussant vers l'intérieur. Serrer l'**anneau de manchon verrouillable** dans le sens **horaire**.

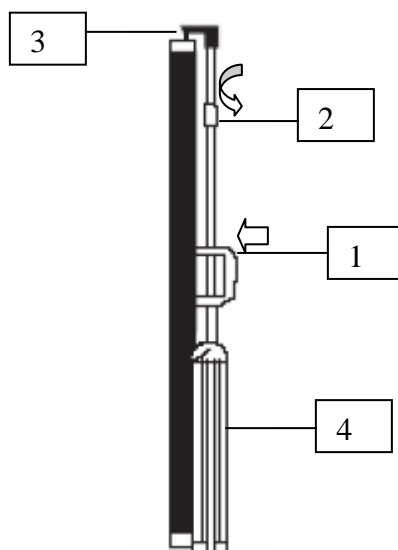


Fig. 4

Remarque :

Pour que l'écran soit stable, allonger les pattes de trépied autant que possible.

Ne pas plier l'écran. Éviter tout contact entre un objet pointu et l'écran.

Nettoyer l'écran souvent au besoin.

Une utilisation judicieuse permettra de prolonger la durée de vie utile du produit.

Garantie limitée

Éléments couverts : Elite Screens Inc. (« Elite Screens ») garantit au premier acheteur au détail que ses produits, s'ils ont été achetés neufs et sont utilisés au Canada ou aux États-Unis, sont exempts de tout défaut de fabrication et de matériaux (sauf comme indiqué ci-dessous) pendant une période de deux ans à compter de la date originale de l'achat et une période de trois ans pour les produits achetés directement par des organismes gouvernementaux, caritatifs, religieux ou scolaires.

Les produits remis à neuf achetés directement d'Elite Screens sont garantis pendant une période de 90 jours à compter de la date d'achat originale.

Pour profiter de la garantie, une preuve d'achat ainsi que le numéro de série du produit sont nécessaires.

Comment obtenir un service de garantie : Si le produit devient défectueux pendant la période de garantie, visiter le site www.elitescreens.com/malform et présenter le formulaire de réclamation de garantie. Une preuve d'achat, le numéro de série du produit et la description du problème sont nécessaires. Un représentant Elite Screens déterminera si le produit nécessite un service et fournira de plus amples renseignements sur la manière de présenter la réclamation de garantie.

Pièce manquante : En cas de pièces manquantes, Elite Screens pourra, à son entière discrétion, remplacer la pièce sans frais, y compris les frais d'expédition et de manutention, pourvu que la réclamation soit présentée dans les sept jours de la réception du produit. Si la réclamation est présentée après ce délai, mais dans un délai de 30 jours à compter de la date de réception du produit, Elite Screens remplacera, à son entière discrétion, la pièce sans frais, mais les frais d'expédition et de manutention seront facturés au client. Si la réclamation est présentée après ce délai de 30 jours, tous les frais en lien avec le remplacement de la pièce seront facturés au client.

Retours et échanges : Si un échange est nécessaire, Elite Screens émettra un numéro d'autorisation de retour de marchandise. Ce numéro est valide pendant 45 jours à compter de sa date d'émission et est nécessaire pour traiter tout retour. Un produit retourné à Elite Screens sans numéro d'autorisation de retour de marchandise visible ou valide sera refusé. Le client est responsable des coûts de retour du produit et de s'assurer que le produit est adéquatement emballé pour prévenir tout dommage durant le transport.

À la réception du produit retourné, Elite Screens remplacera, à son entière discrétion, le produit ou la pièce sans frais, y compris les frais de transport terrestre. La pièce ou le produit de remplacement peut être neuf ou remis à neuf conformément aux normes de qualité d'Elite Screens, dans la limite des stocks disponibles. La responsabilité d'Elite Screens pour le remplacement du produit couvert par la garantie ne dépassera pas le prix de vente au détail du produit couvert. Les pièces ou les produits de remplacement seront couverts par la garantie limitée pour le reste de la période de garantie du produit original.

Exclusions : Cette garantie n'est pas transférable et ne couvre pas le produit racheté par un autre utilisateur final. Cette garantie ne couvre pas les dommages accessoires, comme la perte de temps, la perte de jouissance ou les frais d'installation du produit défectueux, réparé ou remplacé. Cette garantie ne couvre pas le produit qui a été endommagé ou qui est défectueux en raison (a) d'une négligence, d'une utilisation abusive ou d'une mauvaise utilisation; (b) d'une modification apportée au produit original, (c) d'une utilisation inadéquate ou de l'installation de produits qui n'ont pas été fabriqués par Elite Screens; (d) d'un service fourni par un autre fournisseur qu'Elite Screens; (e) de conditions mécaniques ou environnementales anormales; (f) d'une contrainte électrique ou physique inhabituelle, y compris une panne ou une fluctuation de courant électrique, la foudre, l'électricité statique, un incendie, une tornade ou autres catastrophes naturelles.

Elite Screens n'offre aucune garantie en matière de dommages durant le transport, dissimulés ou autres, sauf si le produit est expédié directement d'un établissement Elite Screens. Le client doit communiquer avec le fournisseur et le transporteur pour rapporter tout dommage durant le transport dans les sept jours de la réception du produit. Tout défaut de rapporter les dommages durant le transport conformément aux instructions du transporteur entraînera le paiement de tous les coûts par le client.

CETTE GARANTIE LIMITÉE ET LES MESURES PRÉVUES CI-DESSUS SONT EXCLUSIVES ET REMPLACENT TOUTE AUTRE GARANTIE. ELITE SCREENS, INC. REJETTE TOUT AUTRE GARANTIE, EXPRESSE, IMPLICITE OU LÉGALE, Y COMPRIS TOUTE GARANTIE DE QUALITÉ MARCHANDE, D'ADAPTATION À UN USAGE PARTICULIER ET TOUTE GARANTIE IMPLICITE DÉCOULANT D'UNE PRATIQUE COMMERCIALE OU D'UN USAGE COMMERCIAL. CETTE GARANTIE LIMITÉE FOURNIT À L'UTILISATEUR FINAL DES DROITS EN VERTU DE LA LOI ET L'UTILISATEUR FINAL PEUT AVOIR D'AUTRES DROITS QUI VARIENT D'UNE PROVINCE À L'AUTRE.

SAUF COMME INDIQUÉ DANS CETTE GARANTIE ÉCRITE, ELITE SCREENS INC. NE SERA PAS TENUE RESPONSABLE DE TOUTE PERTE, TOUT INCONVÉNIENT OU DOMMAGE, Y COMPRIS TOUT DOMMAGE DIRECT, SPÉCIAL, ACCESSOIRE OU INDIRECT DÉCOULANT DE L'UTILISATION OU DE L'INCAPACITÉ D'UTILISER LE PRODUIT ELITE SCREENS OU DE LA PERTE DE DONNÉES OU DE LOGICIEL DÉCOULANT SOIT D'UNE VIOLATION DE LA GARANTIE, SOIT D'UNE AUTRE THÉORIE JURIDIQUE. CERTAINES PROVINCES NE PERMETTENT PAS L'EXCLUSION OU LES LIMITES DE RESPONSABILITÉ POUR LES DOMMAGES CONSÉCUTIFS OU ACCESSOIRES. LES LIMITES CI-DESSUS PEUVENT DONC NE PAS S'APPLIQUER.

Au Canada, les garanties comprennent les garanties et les modalités. Comme certaines instances ne permettent pas les restrictions relatives aux garanties implicites ou les limitations de responsabilité ayant trait à des dommages indirects ou consécutifs, ces restrictions pourraient ne pas s'appliquer. La présente garantie donne au consommateur des droits légaux spécifiques. Il se peut qu'un consommateur ait d'autres droits légaux, qui varient d'une instance à l'autre.

Garantie internationale : Elite Screens Inc. ne fournit pas de garantie à l'extérieur du Canada et des États-Unis. Pour des renseignements supplémentaires sur la couverture de garantie et les modalités en vigueur dans votre région, communiquez directement avec votre distributeur international de produits Elite Screens.



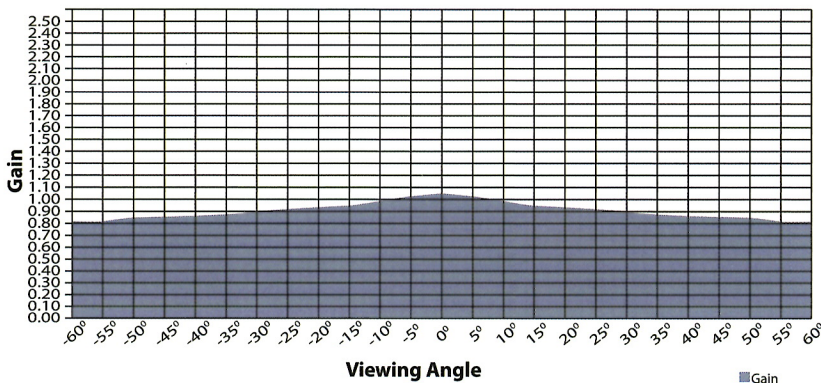
(Shown here on VMAX Dual® Series)

MaxWhite® Screen Material is the most versatile screen surface for front projection presentations. This material provides the widest possible viewer angles with perfect diffusion uniformity while giving precise definition, image color reproduction and black & white contrast. Screen Surface has black-backing to avoid light penetration and can be cleaned safely with mild soap and water. Woven screen material is a, multi-layer, cross- array coated with a matte white reflective compound.



On axis 0° Gain: 1.1
Viewing Cone: 180°

Elite Screens Series:
Manual, Tripod, Spectrum, ezCinema,
ezCinema Plus, PicoScreen™, VMAX & VMAX Dual®



- Multi-Layer Weave and Textured Surface Coating
- Gain: 1.1
- View Angle: 180° (90° ±LR)
- Mildew Resistant
- Black Backing
- Not compatible with Ultra/Short-throw Projectors
- Screen Surface can be easily cleaned
- Active 3D, 4K Ultra HD, and HDR ready
- GREENGUARD® and GREENGUARD® Gold Certified | UL 2818

