

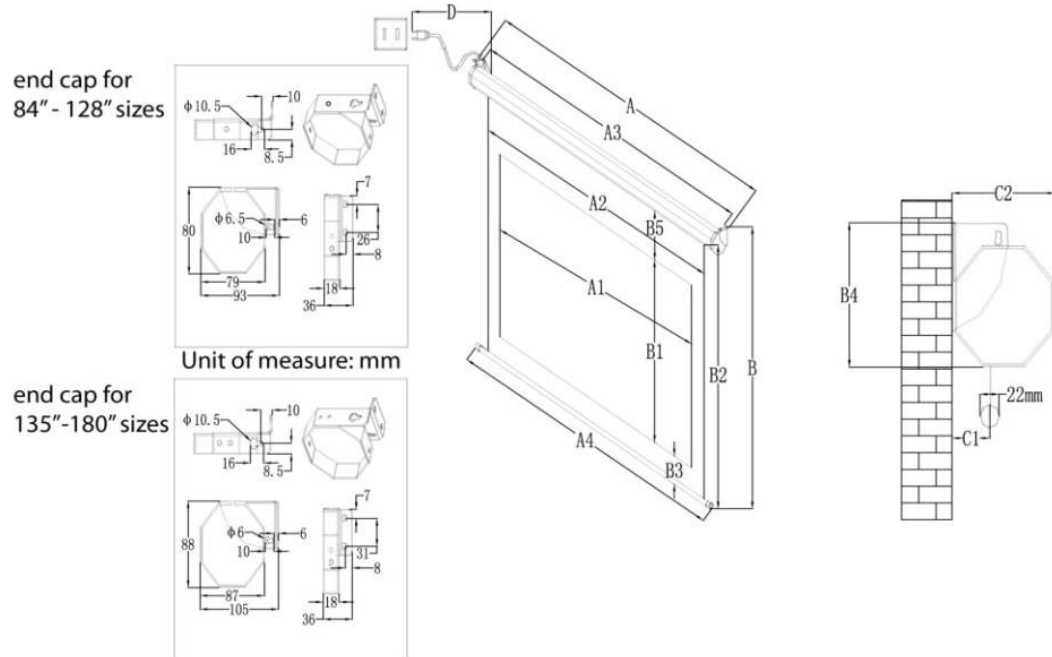
### Spectrum Series Dimensions Table

Unit: mm

Model Number	Nominal Diagonal	Case Length (A)	View Width (A1)	Screen Width (A2)	Screw Hole Distance (A3)	Weight Bar Length (A4)	Overall Height (B)	View Height (B1)	B2	B3	End cap Height (B4)	Top Black Border (B5)	C1	End cap Width (C2)	Power Cord Length (D)
Electric84H	2133	2168	1860	1936	2113	2016	1402	1046	1309	60	93	203	17	80	1800
Electric100H	2540	2544	2214	2314	2489	2394	1551	1245	1458	60	93	152	17	80	1800
Electric110H	2794	2773	2435	2535	2718	2615	1726	1370	1633	60	93	203	17	80	1800
Electric125H	3175	3103	2769	2869	3048	2956	1846	1557	1753	60	93	203	17	80	1800
Electric84XH	2133	2168	1860	1936	2113	2016	1402	1046	1309	60	93	203	17	80	1800
Electric100XH	2540	2544	2214	2314	2489	2394	1551	1245	1458	60	93	152	17	80	1800
Electric110XH	2794	2773	2435	2535	2718	2615	1726	1370	1633	60	93	203	17	80	1800
Electric125XH	3175	3103	2769	2869	3048	2956	1846	1557	1753	60	93	203	17	80	1800
Electric84V	2133	2016	1707	1783	1961	1863	1636	1280	1543	60	93	203	17	80	1800
Electric100V	2540	2366	2032	2132	2311	2212	1804	1524	1711	60	93	127	17	80	1800
Electric120V	3175	2773	2438	2538	2718	2618	2083	1829	1990	60	93	102	17	80	1800
Electric85X	2159	2140	1831	1907	2085	1987	1399	1144	1306	60	93	102	17	80	1800
Electric90X	2286	2248	1939	2015	2193	2095	1466	1212	1373	60	93	102	17	80	1800
Electric106 NX	2692	2618	2283	2383	2563	2463	1682	1427	1589	60	93	102	17	80	1800
Electric128 NX	3251	3091	2756	2832	3036	2937	1978	1723	1885	60	93	102	17	80	1800

The listed measurements are for general reference only. Please contact Elite Screens to verify product design and dimensions before attempting to integrate its products with any structural or furniture modification. Although a manufacturer may offer product advice, it may be taken or disregarded at the integrator's discretion. Elite Screens will not be held responsible or be otherwise liable for faulty installations.

Note: Data Error may be ±1"





# Elektrische Motorleinwand

## **Spectrum Economy**

### Gebrauchsanweisung

#### **Wichtige Sicherheitsvorkehrungen**

**Lesen Sie die Gebrauchsanweisung aufmerksam bevor Sie die Leinwand in Betrieb nehmen.**

- Bewahren Sie die Gebrauchsanweisung auf.
- Um Beschädigungen zu vermeiden verwenden Sie nur zugelassenes Originalzubehör mit dieser Leinwand.
- Transportieren Sie die Leinwand mit Vorsicht.
- Für einen sicheren Gebrauch nur mit geprüften Stromquellen verbinden.
- Die Stromquelle sollte möglichst nahe bei der Leinwand liegen und immer gut zugänglich sein.
- Nicht auf unebenen Flächen installieren.
- Hängen/stellen Sie keine Gegenstände an/auf das Stromkabel.
- Niemals die Leitung überlasten!
- Das Gehäuse und die Elektrik darf nur von einem autorisierten Fachmann geöffnet werden.
- Stellen Sie sicher, dass die Stromleitung stabil arbeitet.
- Wenn Sie ein Verlängerungskabel benutzen müssen, stellen Sie sicher, dass das Kabel geprüft ist.
- Fassen Sie das Stromkabel nicht mit feuchten/nassen Händen an.
- Bei Gewitter sollten Sie die Leitung vom Stromkreis trennen.
- Vermeiden Sie direkte Sonneneinstrahlung, Feuchtigkeit und Nässe.
- Setzen Sie die Leinwand keiner größeren Hitzeeinwirkung aus. (Heizkörper etc.)
- Für Wartung und Montage vom Stromkreis trennen.
- Wenn Sie die Leinwand längere Zeit nicht gebrauchen, trennen Sie diese vom Stromkreis.
- Um Verletzungen und Stromschlägen vorzubeugen sollten Sie die Leinwand nicht in Betrieb nehmen wenn Schäden am Gehäuse oder anderen Teilen erkennbar sind!

#### **WARNUNG**

Die Leinwand ist bei Auslieferung bereits auf Ihre max. Ausfahrlänge eingestellt. Es ist kein zusätzlicher schwarzer Vorlauf auf der Rolle vorhanden. Seien Sie sich Bewusst, dass Veränderungen der Einstellung zu defekten führen können, welche dann das Erlöschen der Garantie zur Folge haben.

## Vor der Installation

1. Die Leinwand vorsichtig auspacken.
2. Die Leinwand immer horizontal tragen.
3. Vermeiden Sie Kontakt mit Staub, Schmutz und Feuchtigkeit.

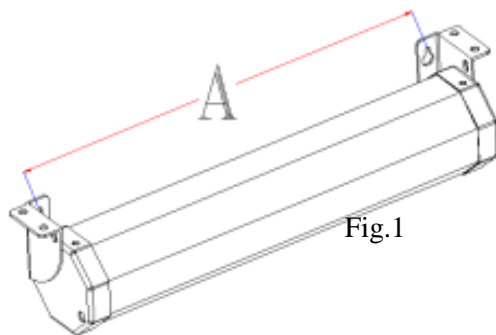
## Anmerkung

Unabhängig von der Befestigungsmethode muss der Installateur sicherstellen, dass die Leinwand auch bei Vibrationen sicher befestigt ist und die passenden Schrauben verwendet wurden!

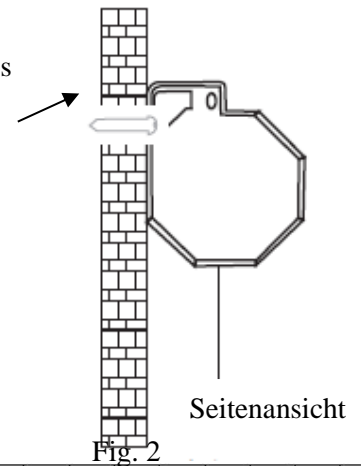
## Installation

### A. Wandmontage:

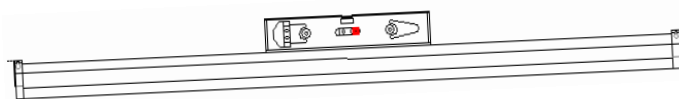
1. Abstand messen ( Fig. 1) und an der Wand markieren.
2. Dübel verwenden und die Schrauben eindrehen. Die Schraube ca. 0,3 cm rausstehen lassen ( Fig. 2).
3. Stellen Sie sicher, dass die Leinwand 100% waagrecht hängt( Fig. 3).



Der Schraubenkopf muss ca. 0,3 cm vorstehen.



1. Falsch!



2. Richtig!

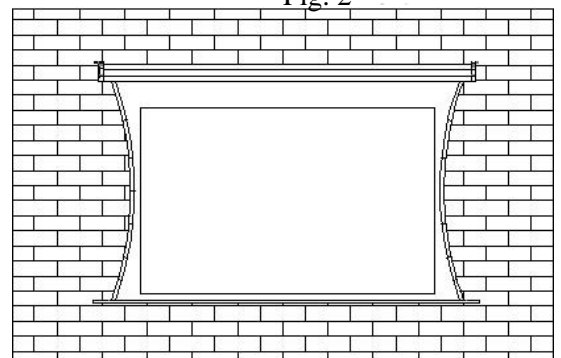
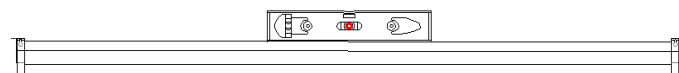


Fig.3

## B. Deckenmontage:

1. Abstand messen B ( Fig. 4) und die 4 Löcher markieren/vorbohren
2. Dübel einsetzen und die Schrauben festziehen ( Fig. 5).
3. Überprüfen Sie mit einer Wasserwaage ob die Leinwand perfekt montiert ist( Fig. 6).

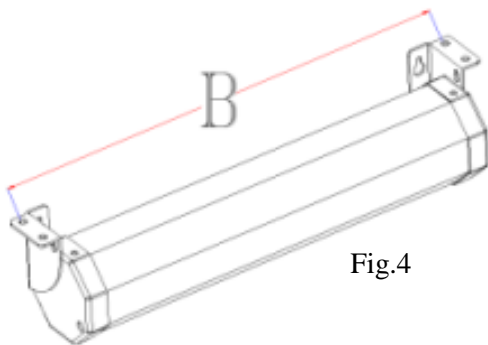


Fig.4

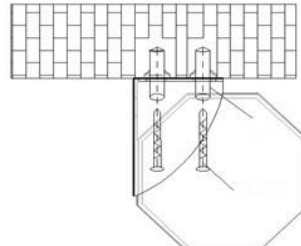


Fig.5

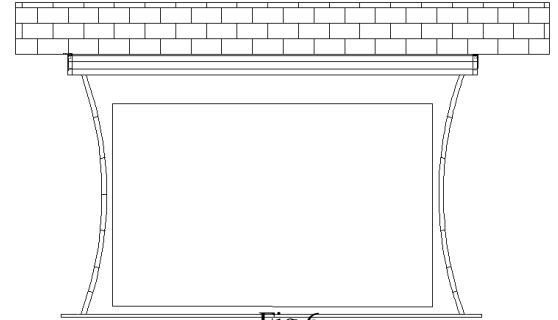


Fig.6

## C. Deckenmontage (abgehängt):

**Weiteres Zubehör wird benötigt (nicht inklusive): Schraubenhaken, Karabiner, Kette**

1. Abstand messen (Fig. 7) und die Bohrlöcher markieren/vorbohren.
2. Dübel einsetzen und die Schraubenhaken festziehen (Siehe Fig. 8).
3. Die Kette einhängen und mit der Leinwand über die Karabiner verbinden (Fig. 8).
4. Überprüfen Sie mit einer Wasserwaage ob die Leinwand perfekt montiert ist

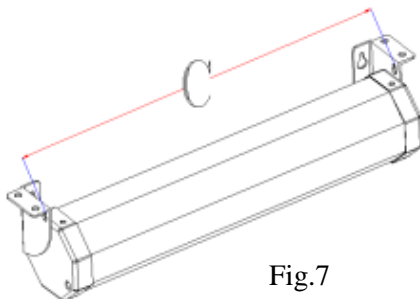


Fig.7

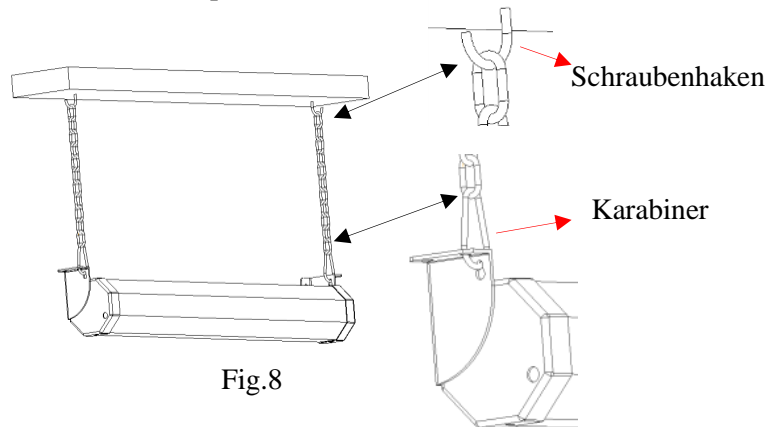


Fig.8

## **Leinwandtuch Spannung einstellen** (4mm Sechskantschlüssel nicht im Lieferumfang enthalten)

Die Endkappe entfernen (Fig. 9). 4mm Sechskant. reindrücken! Im Uhrzeigersinn drehen für mehr Spannung. Gegen den Uhrzeigersinn drehen und die Spannung lässt nach. [techsupport@elitescreens.com](mailto:techsupport@elitescreens.com).

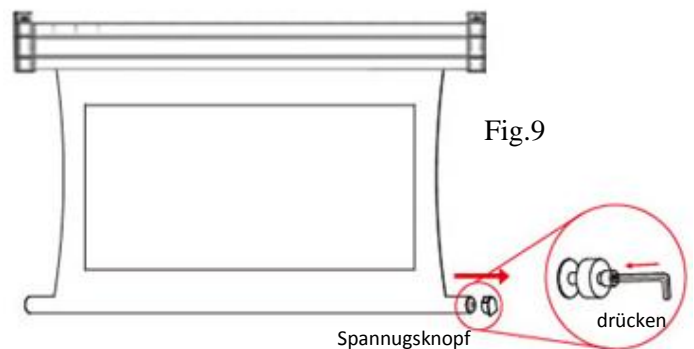
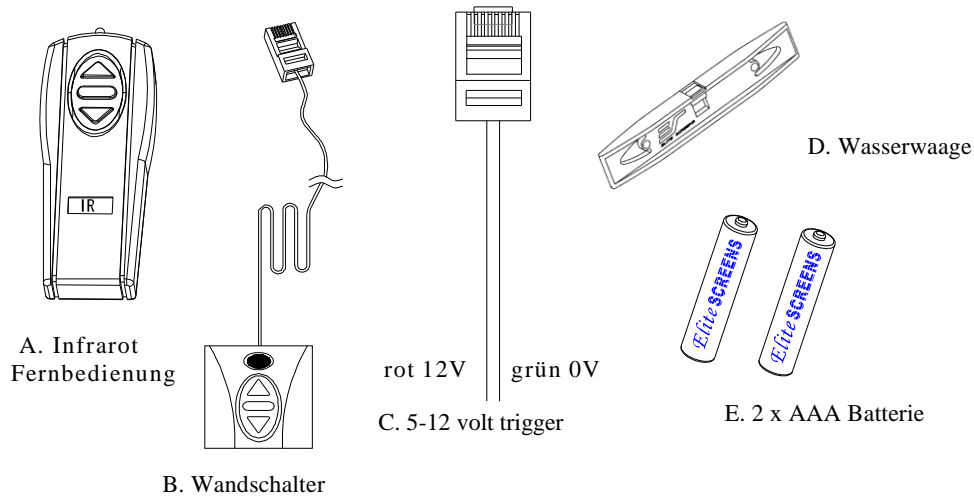


Fig.9

## Zubehör beiliegend Spectrum Tension Series



## Ansteuerung Spectrum Tension Series

**1. 5-12V Trigger (C, Fig. 10):** Der 5-12V Trigger Eingang erlaubt es die Leinwand mit dem Projektor über einen 12V Ausgang zu steuern

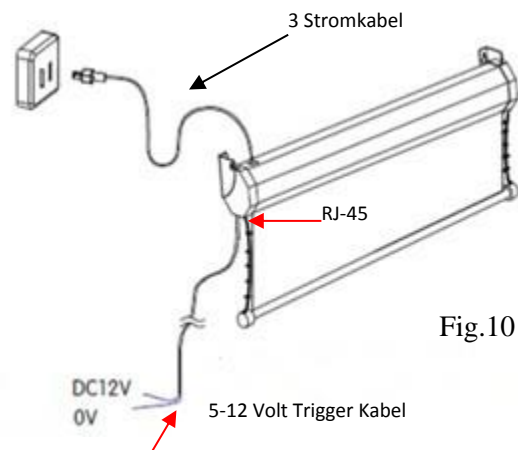
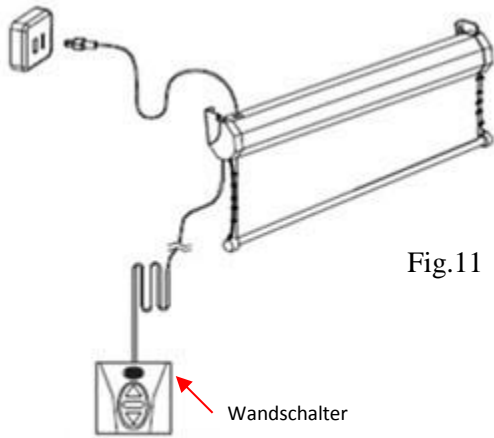
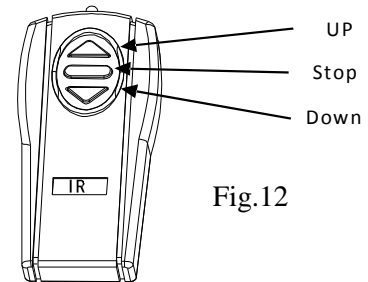


Fig.10

**2. Wandschalter (B, Fig. 11):** Den Wandschalter können Sie mit dem RJ-45 Eingang verbinden.



**3. Infrarot-Fernbedienung A, Fig. 12):** Die max. Entfernung beträgt ca. 10 Meter.



Weitere Informationen finden Sie auf unserer Homepage:  
[www.Elitescreens.com](http://www.Elitescreens.com)



## VMAX2/Spectrum Vertical Limit Switch Adjustment Instructions

**Caution:** The screen's **Top Black Drop** is already set to its maximum drop distance. There is **NO** extra black top drop in the roller. Attempting to increase the drop will damage the motor and VOID your warranty with Elite Screens. Do not use these instructions to try and get more out of your standard black masking drop. Please contact Elite Screens before making any adjustments.

### 1. Allen Wrench



Fig. 1

5/32" Allen Wrench

### 2. Limit Adjustment Switches

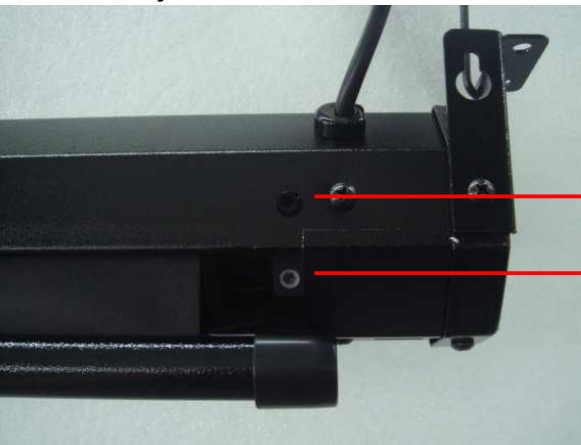


Fig. 2

UP adjustment switch

DOWN adjustment switch

(Note: When turning the limit switches, bear in mind that one full-circle turn in either direction will create a one inch adjustment)

3. Adjusting Retraction Position (shown in Fig. 3 – Fig. 7)



Fig. 3

If the screen will not retract completely (as shown in Fig. 3), use the following steps.



Fig. 4

Use remote to retract screen as much as possible.

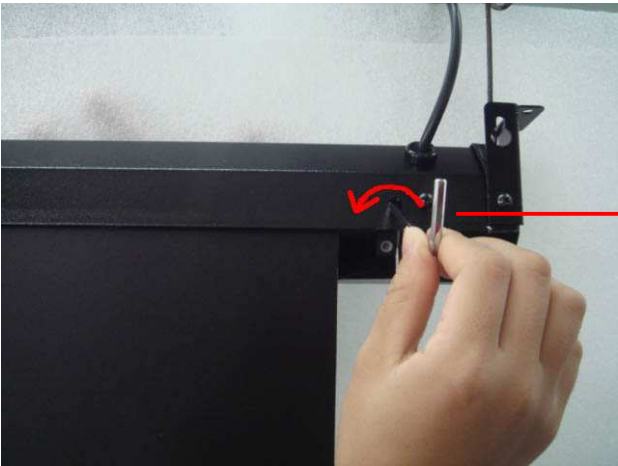


Fig. 5

Use your allen-wrench to turn the UP switch counter-clockwise.

**Note: Adjustment should be made while facing the back of the screen.**





Fig. 6

One full turn will retract your screen by 1". In order to see adjustment, deploy and retract the screen. (**Warning:** If you continue to rotate the switch once the weight bar fits flush with the casing, the screen will attempt to retract further, causing damage to the unit. DO NOT over turn the switch).



Fig. 7

If the screen retracts too far, just rotate the UP adjustment switch 2-3 turns clockwise, and the screen will lower.

**Note: Adjustment should be made while facing the back of the screen.**

#### 4. Adjusting the Top Black Masking (shown in Fig. 8 – Fig. 12)

**Note:** All electric screens come with standard top black masking and they cannot be dropped further. **DO NOT** use these instructions to try to get more out of your standard black masking drop.



Fig. 8

If you need to decrease the amount of top black masking, refer to the following steps.



Fig. 9

Use your remote to fully lower the screen.

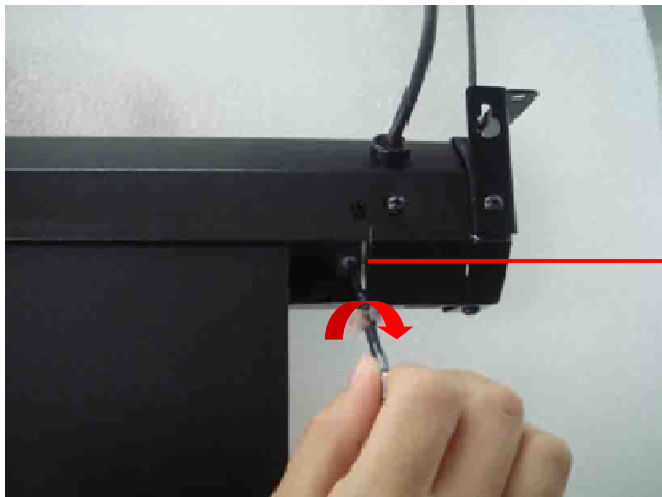


Fig. 10

Use your allen-wrench to turn the DOWN switch clockwise

**Note: Adjustment should be made while facing the back of the screen.**

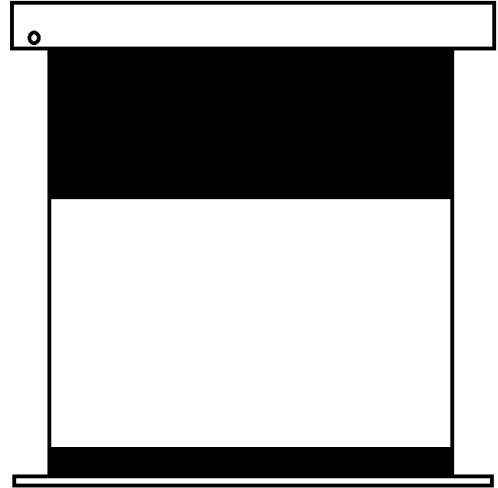
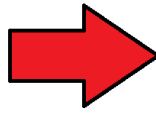
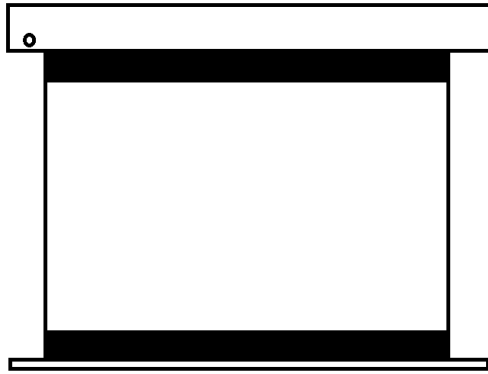


Fig. 11

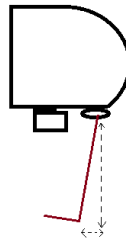
One full turn equals 1" of decreased drop. In order to notice the adjustment, retract and deploy the screen. Warning: Over adjusting the switch will damage the motor and void the warranty.

**Note: As a rule, Elite Screens does not recommend making unnecessary adjustments to the screen, as improper adjustments will damage the unit. Please contact Technical Support for assistance @ (877) 511-1211**

### How to get a bigger top drop?

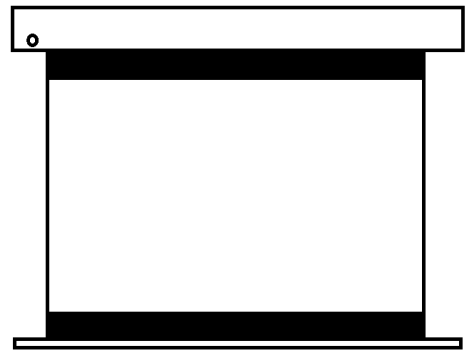
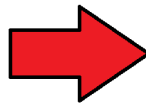
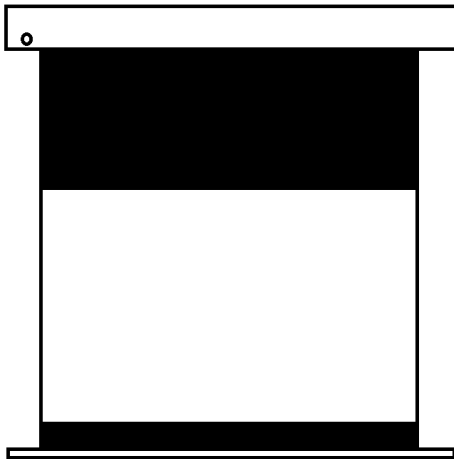


Facing the screen

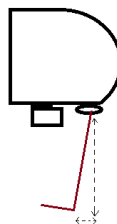


turn the wrench counter clock-wise

### How to get a smaller top drop?

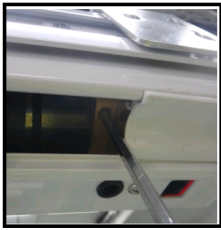
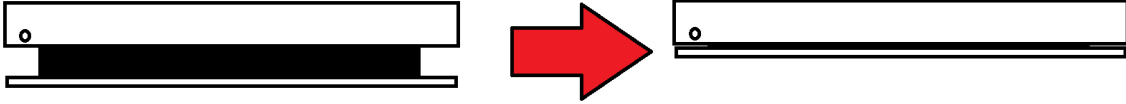


Facing the screen

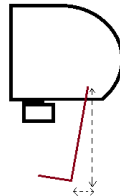


turn the wrench clock-wise

**How to adjust the retraction of the screen (only if the screen does not fully retract)?**

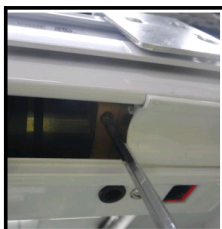
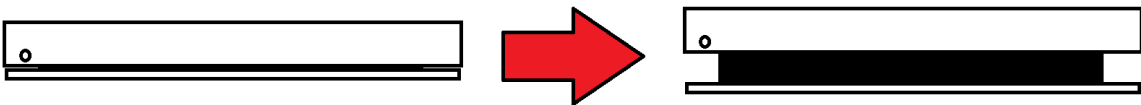


Facing the screen

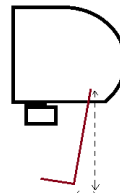


turn the wrench counter clock-wise

**How to adjust the rise for a further retraction of the screen?**



Facing the screen



turn the wrench clock-wise