



Écran de projection motorisé

Saker Tab Tension

Guide de l'utilisateur

Consignes de sécurité importantes

S'assurer de lire ce manuel d'utilisation et de suivre la procédure

Mise en garde : la distance de déploiement du bord noir de l'écran est déjà définie à son maximum. Il n'y a **PAS** de bord noir supplémentaire à dérouler. Il faut en tenir compte, car une telle manipulation pourrait **annuler** la garantie d'Elite Screens. Toute modification non autorisée (à l'exception de la section du cordon d'alimentation pour l'installation de matériel) sur cet appareil est interdite et annulera la garantie. Pour tout renseignement supplémentaire, veuillez prendre contact avec notre service d'assistance technique.

- Conserver ce manuel pour pouvoir le consulter ultérieurement.
- Pour éviter tout dommage à l'appareil, ne pas utiliser d'accessoires non autorisés ou qui ne sont pas recommandés par le fabricant.
- Manipuler l'appareil avec prudence
- Pour assurer un fonctionnement fiable et sécuritaire, brancher l'appareil à une prise mise à la terre.
- La prise d'alimentation électrique doit se trouver près de l'appareil et être facilement accessible.
- Ne pas installer l'appareil sur une surface inclinée ou inégale.
- Ne pas déposer d'objets lourds sur le câble électrique et le ranger afin d'éviter tout risque de trébuchement.
- Ne jamais surcharger le cordon d'alimentation pour prévenir une décharge électrique incendie dû à un mauvais contact ou à un court
- Il n'y a aucune pièce de rechange pour cet appareil. Ne pas essayer de démonter ni de réparer l'appareil par soi-même. Seul un technicien autorisé peut démonter et réparer cet appareil.
- S'assurer que l'appareil est branché à une source d'électricité continue.
- Si l'utilisation d'une rallonge électrique est nécessaire, s'assurer que ses caractéristiques électriques sont identiques à celles de l'appareil pour éviter toute surchauffe.
- Ne pas tenir le cordon d'alimentation avec les mains humides ou si les pieds sont en contact avec de l'eau.

Ne pas utiliser cet appareil dans les circonstances suivantes.

- Débrancher le câble d'alimentation en cas de forte pluie, de vent, de tonnerre ou d'éclair.
- Éviter les rayons directs du soleil, l'eau et l'humidité.
- Ne pas exposer à des sources de chaleur ou à des températures élevées pour prévenir toute surchauffe de l'appareil.
- Couper l'alimentation électrique avant le transport ou l'entretien de l'appareil.

- Comme pour tout autre appareil ménager électrique, cet appareil doit être débranché lorsqu'il n'est pas utilisé pendant une longue période.
- Pour éviter toute blessure ou décharge électrique, ne pas essayer d'utiliser l'écran s'il présente des dommages ou des bris de pièces évidents.

Mise en garde relative à l'installation

En raison des divers emplacement d'installation possibles, les instructions dans ce manuel d'utilisation ne sont fournies qu'à titre de référence. Consulter une entreprise d'installation professionnelle pour obtenir des conseils supplémentaires en matière d'installation et de sécurité. L'installateur doit s'assurer que la quincaillerie d'assemblage est adéquate pour le type de montage choisi. Elite Screens ne peut pas être tenue responsable d'aucune installation mal effectuée.

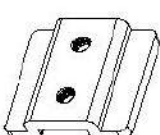

La distance de déploiement du **bord noir de l'écran** est déjà définie à son maximum. Il n'y a **PAS** de bord noir supplémentaire à dérouler. Il faut en tenir compte, car cela pourrait annuler la garantie d'Elite Screens. Toute modification apportée à ce produit est interdite et entraînera l'annulation de la garantie avec le fabricant. Pour toute question, communiquer avec le service à la clientèle d'Elite Screens.

Avant l'installation

1. Déballer soigneusement l'écran.
2. L'écran doit toujours se trouver en position stable sur une surface propre.
3. Pour protéger l'écran des taches, éviter tout contact avec des corps étrangers, comme de la poussière, de la sciure et du liquide.

REMARQUE : Quelle que soit la méthode de montage choisie, l'écran doit être adéquatement fixé afin que le boîtier ne se détache pas du mur et ne tombe pas sur le sol en raison de vibrations ou du déroulement de l'écran. L'installateur doit s'assurer que les fixations utilisées sont adéquates pour la surface de montage choisie.

Accessoires inclus avec l'écran

A. Support mural / de plafond x2	B. Vis M4x50 x4	C. Cheville M10 x4	D. Support de liaison x2
			
E. Boulon M5x15 x4	F. Boulon M5x25MM x2	G. Boulon à œillet M5x30MM et écrou M5 x2	H. Mousqueton x2
			

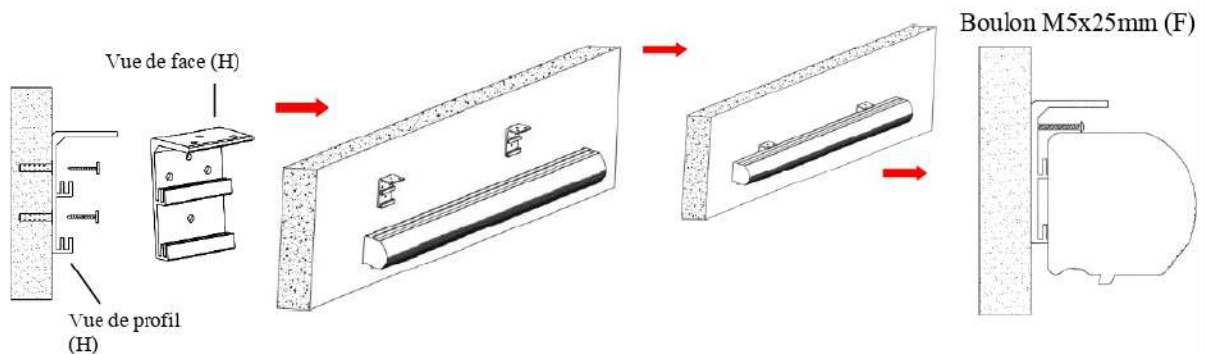
Installation

L'écran doit être monté que par des professionnels qualifiés.

A. Montage mural

Support mural masqué (écran mobile sur rails)

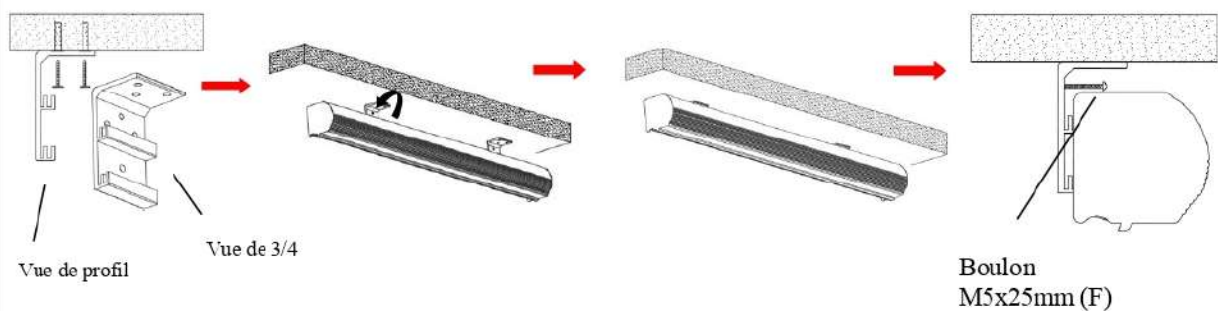
Ce montage vous permet de déplacer l'écran latéralement.



1. Marquer l'emplacement dédié à la fixation des supports.
 2. Percer les trous et y introduire les chevilles (C). Utilisez les vis **M5x60** (B) pour la fixation.
 3. Accrocher l'écran – assurez-vous que l'écran est correctement fixé avant de relâcher !
 4. Vous pouvez à présent déplacer l'écran latéralement.
 5. Vissez les boulons de sécurité **M5x25mm** (F) dans le trou supérieur.
- Deux personnes au moins sont nécessaires au montage de l'écran.

B. Montage au plafond

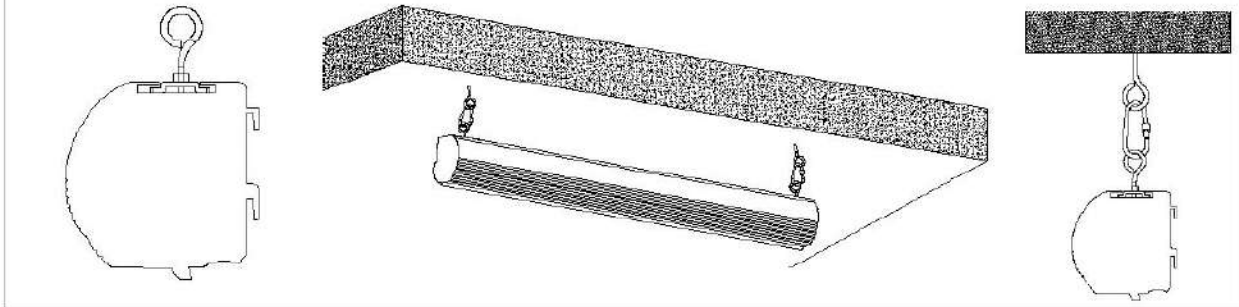
I. Fixation au moyen du support



1. Marquer l'emplacement dédié à la fixation des supports.
 2. Percer les trous et y introduire les chevilles (C). Utilisez les vis **M5x60** (B) pour la fixation.
 3. Accrocher l'écran – assurez-vous que l'écran est correctement fixé avant de relâcher !
 4. Vous pouvez à présent déplacer l'écran latéralement.
 5. Vissez les boulons de sécurité **M5x25mm** (F) dans le trou supérieur.
- Deux personnes au moins sont nécessaires au montage de l'écran.

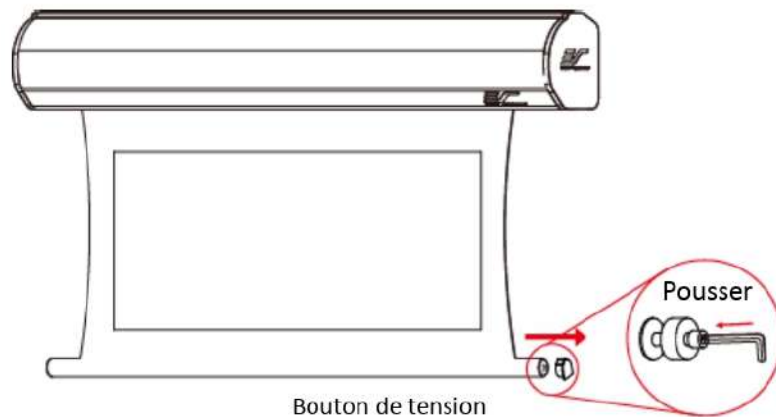
II. Fixation par suspension

1. Visser le **boulon à œillet (G)** sur le **support de liaison (D)**.
2. Passer le **mousqueton (J)** dans le **boulon à œillet (G)** puis le passer dans un œillet adapté (non fourni).




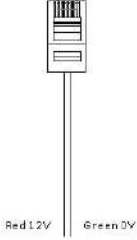

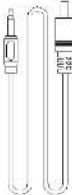

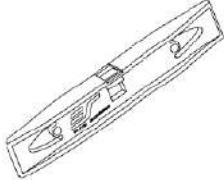


Réglage de la tension de l'écran (une clé Allen de 4 mm est requise, non incluse)

Retirer l'embout de la barre pour accéder au bouton de réglage de la tension. Insérer la clé Allen de 4 mm pour enfoncer le bouton de tension, tourner dans le sens horaire et l'écran gagnera en tension. Tourner dans le sens antihoraire réduira la tension de l'écran.



Accessoires livrés avec l'écran

A. Télécommande infrarouge	B. Télécommande radio	C. Commutateur mural	D. Déclencheur 5-12 Volt pour câble
			 Red 12V Green 0V
E. Rallonge récepteur infrarouge	F. Câble pour déclencheur 5-12V	G. Piles AAA	H. Niveau
			

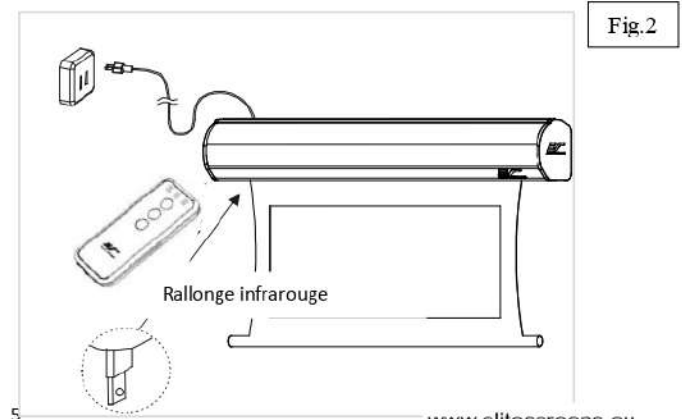
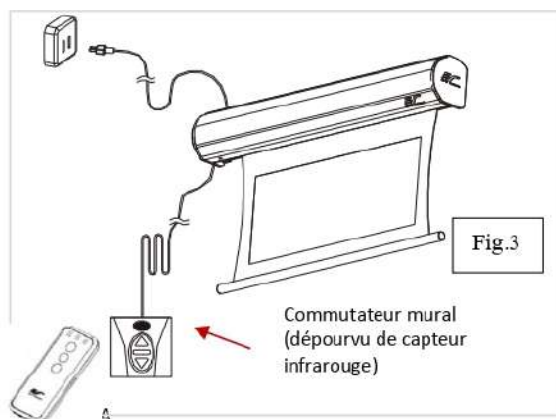
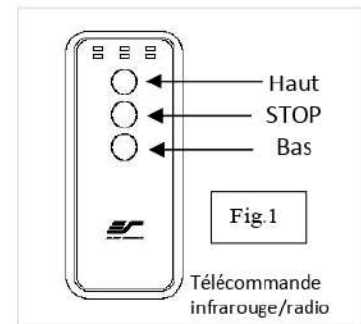
Fonctionnement de l'écran

Courant électrique : 220V

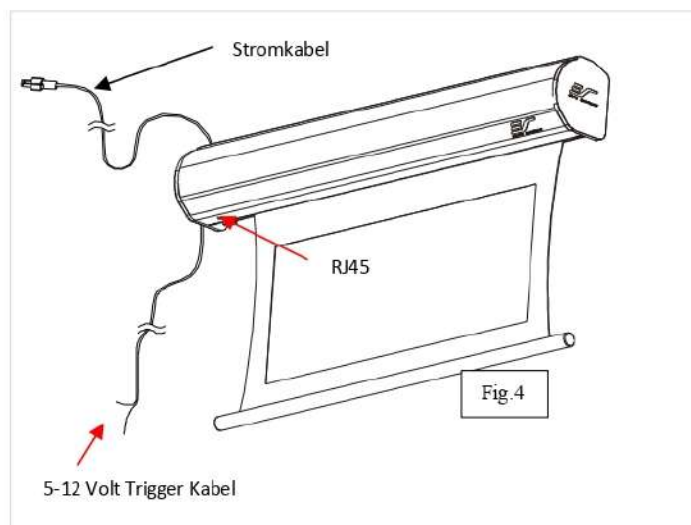
1. Brancher le cordon d'alimentation électrique dans une prise.
2. Vous avez désormais 6 options pour l'utilisation de votre écran.

6 systèmes de commande

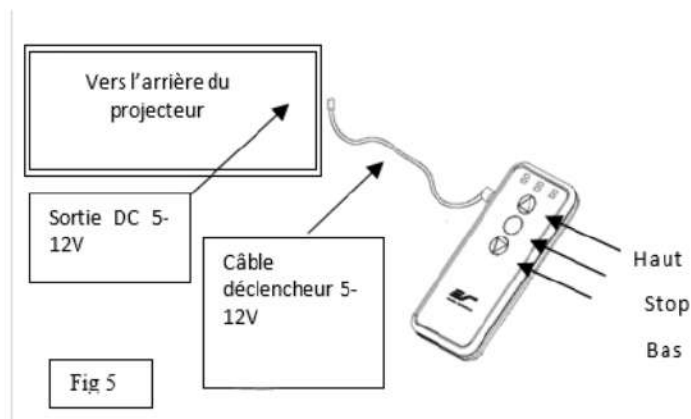
1. **Télécommande infrarouge** (A, fig. 1) : portée d'environ 10m. Le capteur se situe sur la partie gauche de l'écran.
2. **Rallonge récepteur infrarouge** (E, fig. 2) : peut être insérée dans la prise afin de déplacer l'emplacement du récepteur (par exemple lorsque le boîtier de l'écran est recouvert).
3. **Télécommande radio** (B, fig. 1) : portée d'environ 30m.
4. **Commutateur mural** (C, fig. 3) : peut être relié directement à la prise du boîtier de l'écran.



5. Déclencheur 5-12 Volt Trigger (D, fig. 4) : la prise dédiée au déclencheur 5-12V peut être directement reliée au projecteur, si ce dernier est en mesure d'émettre un signal adapté.



6. Déclencheur sans fil 5-12 (F, fig. 5) : la télécommande radio peut être également utilisée comme déclencheur sans fil.



Utilisation du déclencheur 5-12 Volt pour fonction sans fil

- 1: Relier le câble à la télécommande (3,5mm).
- 2: Brancher l'adaptateur 12 V sur le projecteur.
- 3: Débrancher le câble d'alimentation de l'écran.
- 4: Appuyer sur la touche «UP» de la télécommande.
- 5: Maintenez la touche en position appuyée puis rebranchez le câble d'alimentation.
- 6: Attendre 5 secondes puis relâcher la touche «UP».
- 7: Votre déclencheur sans fil est désormais actif et permettra l'ouverture de l'écran synchronisé avec l'allumage de votre projecteur. Veuillez répéter l'opération en cas d'échec.



Vous trouverez des informations complémentaires sur www.elitescreens.eu et www.elitescreens.com.