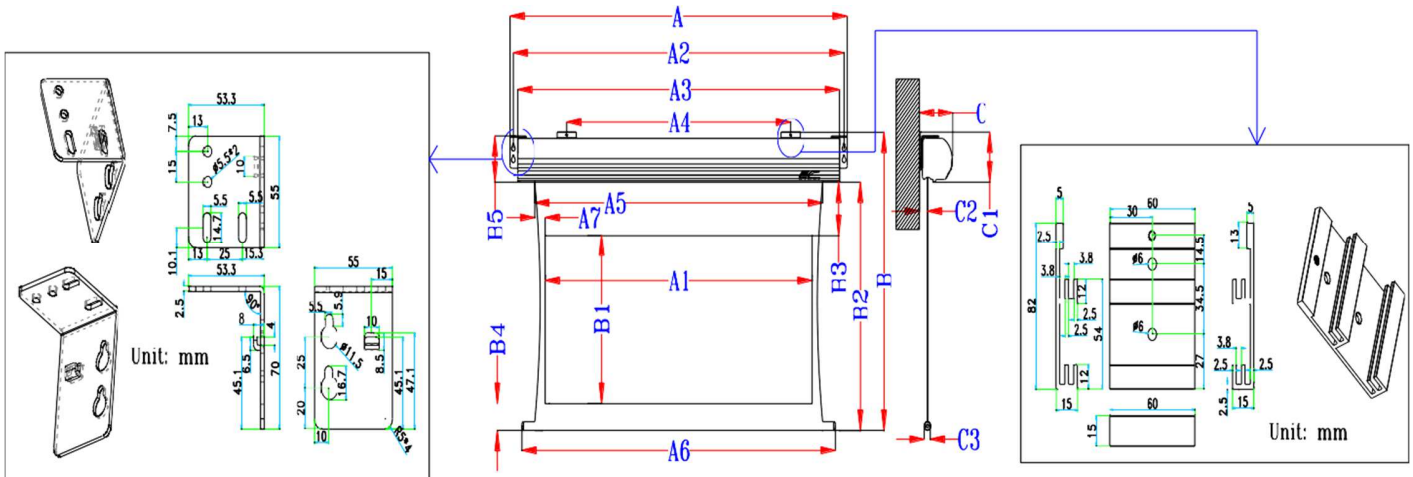




### Saker Tab-Tension Series Dimension Table

Unit: mm																			
Model Numbers	Screen Diag. & Aspect Ratio	Overall L. with Bracket (A)	View Width (A1)	End Cap Screw Hole Distance (A2)	Overall L. w/out Bracket (A3)	Ceiling Bracket Hole Distance (A4)	Screen Width (A5)	Weight Bar Length (A6)	L/R Border (A7)	Overall H. w/ Ceiling Bracket (B)	View Height (B1)	Screen Height (B2)	Top Border (B3)	Bottom Border (B4)	End cap H. w/ Bracket (B5)	End Cap W. w/ Bracket (C)	End Cap H. w/ Bracket (C1)	C2	C3
SKT84XHW-E12	84"(16:9)	2331	1860	2311	2285	1485	2060	2220	100	1519	1046	1411	305	60	100	102	108	35	23
SKT84XHW-E24	84"(16:9)	2331	1860	2311	2285	1485	2060	2220	100	1519	1046	1411	610	60	100	102	108	35	23
SKT100XHW-E12 (SKT100UHW-E12)	100"(16:9)	2686	2214	2666	2640	1840	2414	2575	100	1718	1245	1610	305	60	100	102	108	35	23
SKT100XHW-E24 (SKT100UHW-E24)	100"(16:9)	2686	2214	2666	2640	1840	2414	2575	100	1718	1245	1610	610	60	100	102	108	35	23
SKT110XHW-E12 (SKT110UHW-E12)	110"(16:9)	2951	2435	2931	2905	2105	2675	2840	120	2148	1370	2040	305	60	100	102	108	35	23
SKT110XHW-E24 (SKT110UHW-E24)	110"(16:9)	2951	2435	2931	2905	2105	2675	2840	120	2148	1370	2040	610	60	100	102	108	35	23
SKT120XHW-E10 (SKT120UHW-E10)	120"(16:9)	3171	2657	3151	3125	2325	2897	3060	120	2170	1494	2062	254	60	100	102	108	35	23
SKT120XHW-E20 (SKT120UHW-E20)	120"(16:9)	3171	2657	3151	3125	2325	2897	3060	120	2170	1494	2062	508	60	100	102	108	35	23
SKT135XHW-E6 (SKT135UHW-E6)	135"(16:9)	3541	2989	3521	3495	2695	3229	3430	120	2001	1681	1893	152	60	100	102	108	35	23
SKT135XHW-E24 (SKT135UHW-E24)	135"(16:9)	3541	2989	3521	3495	2695	3229	3430	120	2001	1681	1893	610	60	100	102	108	35	23
SKT150XHW-E6 (SKT150UHW-E6)	150"(16:9)	3889	3321	3853	3819	3019	3581	3759	130	2205	1868	2080	152	60	118	118	125	35	23
SKT150XHW-E24 (SKT150UHW-E24)	150"(16:9)	3889	3321	3853	3819	3019	3581	3759	130	2205	1868	2538	610	60	118	118	125	35	23
SKT165XHW-E6	165"(16:9)	4226	3653	4190	4156	3356	3918	4096	132.5	2392	2055	2267	152	60	118	118	125	35	23
SKT165XHW-E20	165"(16:9)	4226	3653	4190	4156	3356	3918	4096	132.5	2748	2055	2623	508	60	118	118	125	35	23
SKT180XHW-E6	180"(16:9)	4553	3985	4517	4483	3683	4245	4423	130	2579	2242	2454	152	60	118	118	125	35	23
SKT106NXW-E12	106"(16:10)	2751	2283	2731	2705	1905	2483	2640	100	1900	1427	1792	305	60	100	102	108	35	23
SKT120NXW-E12	120"(16:10)	3096	2585	3076	3050	2250	2825	2985	120	2088	1615	1980	305	60	100	102	108	35	23
SKT135NXW-E4	135"(16:10)	3476	2908	3440	3406	2606	3168	3346	130	2154	1817	2029	102	60	118	118	125	35	23
SKT100XH-E24-AUHD	100"(16:9)	2686	2214	2666	2640	1840	2414	2575	100	1718	1245	1610	610	60	100	102	108	35	23
SKT110XH-E12-AUHD	110"(16:9)	2951	2435	2931	2905	2105	2675	2840	120	1843	1370	1735	305	60	100	102	108	35	23
SKT110XH-E24-AUHD	110"(16:9)	2951	2435	2931	2905	2105	2675	2840	120	1843	1370	1735	610	60	100	102	108	35	23
SKT120XH-E10-AUHD	120"(16:9)	3171	2657	3151	3125	2325	2897	3060	120	1916	1494	1808	254	60	100	102	108	35	23
SKT120XH-E20-AUHD	120"(16:9)	3171	2657	3151	3125	2325	2897	3060	120	1916	1494	1808	508	60	100	102	108	35	23
SKT135XH-E12-AUHD	135"(16:9)	3557	2989	3521	3487	2687	3249	3427	130	2171	1681	2046	305	60	118	118	125	35	23
SKT150XH-E12-AUHD	150"(16:9)	3889	3321	3853	3819	3019	3581	3759	130	2358	1868	2233	305	60	118	118	125	35	23
SKT180XH-E3-AUHD	180"(16:9)	4553	3985	4517	4483	3683	4245	4423	130	2503	2242	2378	76	60	118	118	125	35	23
SKT92XD05-E12	92"(16:9)	2586	2037	2550	2516	1716	2297	2456	130	1636	1146	1511	305	60	118	118	125	35	23
SKT100XH05-E12	100"(16:9)	2762	2214	2726	2692	1892	2474	2632	130	1735	1245	1610	305	60	118	118	125	35	23
SKT110XH05-E12	110"(16:9)	3003	2435	2967	2933	2133	2715	2873	140	1860	1370	1735	305	60	118	118	125	35	23
SKT120XH05-E12	120"(16:9)	3225	2657	3189	3155	2355	2937	3095	140	1984	1494	1859	305	60	118	118	125	35	23
SKT135XH05-E10	135"(16:9)	3557	2989	3521	3487	2687	3269	3427	140	2120	1681	1995	254	60	118	118	125	35	23

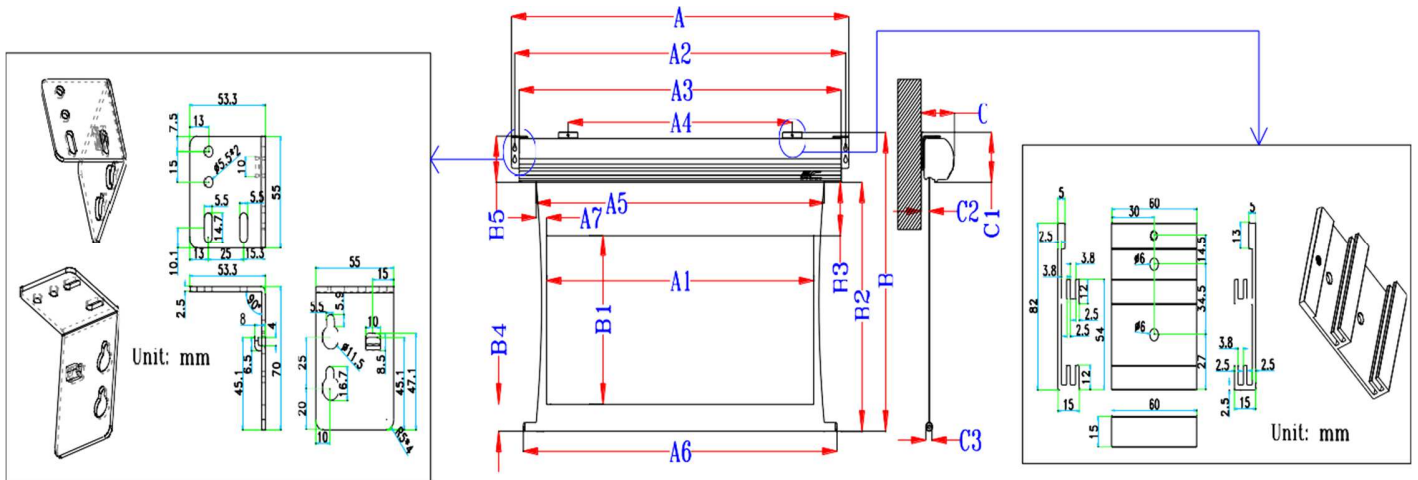
Note: Data Error be ±1"  
 The listed measurements are for general reference only. Please contact Elite Screens to verify product design and dimensions before attempting to integrate its products with any structural or furniture modification. Although a manufacturer may offer product advice, it may be taken or disregarded at the integrator's discretion. Elite Screens will not be held responsible or be otherwise liable for faulty installations.



Unit: inch																			
Model Numbers	Screen Diag. & Aspect Ratio	Overall L. with Bracket (A)	View Width (A1)	End Cap Screw Hole Distance (A2)	Overall L. w/out Bracket (A3)	Ceiling Bracket Hole Distance (A4)	Screen Width (A5)	Weight Bar Length (A6)	L/R Border (A7)	Overall H. w/ Ceiling Bracket (B)	View Height (B1)	Screen Height (B2)	Top Border (B3)	Bottom Border (B4)	End cap H. w/ Bracket (B5)	End Cap W. w/ Bracket (C)	End Cap H. w/ Bracket (C1)	C2	C3
SKT84XHW-E12	84"(16:9)	91,8	73,2	91,0	90,0	58,5	81,1	87,4	3,9	59,8	41,2	55,6	12,0	2,4	3,9	4,0	4,3	1,4	0,9
SKT84XHW-E24	84"(16:9)	91,8	73,2	91,0	90,0	58,5	81,1	87,4	3,9	59,8	41,2	55,6	24,0	2,4	3,9	4,0	4,3	1,4	0,9
SKT100XHW-E12 (SKT100UHW-E12)	100"(16:9)	105,7	87,2	105,0	103,9	72,4	95,0	101,4	3,9	67,6	49,0	63,4	12,0	2,4	3,9	4,0	4,3	1,4	0,9
SKT100XHW-E24 (SKT100UHW-E24)	100"(16:9)	105,7	87,2	105,0	103,9	72,4	95,0	101,4	3,9	67,6	49,0	63,4	24,0	2,4	3,9	4,0	4,3	1,4	0,9
SKT110XHW-E12 (SKT110UHW-E12)	110"(16:9)	116,2	95,9	115,4	114,4	82,9	105,3	111,8	4,7	84,6	53,9	80,3	12,0	2,4	3,9	4,0	4,3	1,4	0,9
SKT110XHW-E24 (SKT110UHW-E24)	110"(16:9)	116,2	95,9	115,4	114,4	82,9	105,3	111,8	4,7	84,6	53,9	80,3	24,0	2,4	3,9	4,0	4,3	1,4	0,9
SKT120XHW-E10 (SKT120UHW-E10)	120"(16:9)	124,8	104,6	124,1	123,0	91,5	114,1	120,5	4,7	85,4	58,8	81,2	10,0	2,4	3,9	4,0	4,3	1,4	0,9
SKT120XHW-E20 (SKT120UHW-E20)	120"(16:9)	124,8	104,6	124,1	123,0	91,5	114,1	120,5	4,7	85,4	58,8	81,2	20,0	2,4	3,9	4,0	4,3	1,4	0,9
SKT135XHW-E6 (SKT135UHW-E6)	135"(16:9)	139,4	117,7	138,6	137,6	106,1	127,1	135,0	4,7	78,8	66,2	74,5	6,0	2,4	3,9	4,0	4,3	1,4	0,9
SKT135XHW-E24 (SKT135UHW-E24)	135"(16:9)	139,4	117,7	138,6	137,6	106,1	127,1	135,0	4,7	78,8	66,2	74,5	24,0	2,4	3,9	4,0	4,3	1,4	0,9
SKT150XHW-E6 (SKT150UHW-E6)	150"(16:9)	153,1	130,7	151,7	150,4	118,9	141,0	148,0	5,1	86,8	73,5	81,9	6,0	2,4	4,6	4,6	4,9	1,4	0,9
SKT150XHW-E24 (SKT150UHW-E24)	150"(16:9)	153,1	130,7	151,7	150,4	118,9	141,0	148,0	5,1	104,8	73,5	99,9	24,0	2,4	4,6	4,6	4,9	1,4	0,9
SKT165XHW-E6	165"(16:9)	166,4	143,8	165,0	163,6	132,1	154,3	161,3	5,2	94,2	80,9	89,3	6,0	2,4	4,6	4,6	4,9	1,4	0,9
SKT165XHW-E20	165"(16:9)	166,4	143,8	165,0	163,6	132,1	154,3	161,3	5,2	108,2	80,9	103,3	20,0	2,4	4,6	4,6	4,9	1,4	0,9
SKT180XHW-E6	180"(16:9)	179,3	156,9	177,8	176,5	145,0	167,1	174,1	5,1	101,5	88,3	96,6	6,0	2,4	4,6	4,6	4,9	1,4	0,9
SKT106NXW-E12	106"(16:10)	108,3	89,9	107,5	106,5	75,0	97,8	103,9	3,9	74,8	56,2	70,6	12,0	2,4	3,9	4,0	4,3	1,4	0,9
SKT120NXW-E12	120"(16:10)	121,9	101,8	121,1	120,1	88,6	111,2	117,5	4,7	82,2	63,6	78,0	12,0	2,4	3,9	4,0	4,3	1,4	0,9
SKT135NXW-E4	135"(16:10)	136,9	114,5	135,4	134,1	102,6	124,7	131,7	5,1	84,8	71,5	79,9	4,0	2,4	4,6	4,6	4,9	1,4	0,9
SKT100XH-E24-AUHD	100"(16:9)	105,7	87,2	105,0	103,9	72,4	95,0	101,4	3,9	67,6	49,0	63,4	24,0	2,4	3,9	4,0	4,3	1,4	0,9
SKT110XH-E12-AUHD	110"(16:9)	116,2	95,9	115,4	114,4	82,9	105,3	111,8	4,7	72,6	53,9	68,3	12,0	2,4	3,9	4,0	4,3	1,4	0,9
SKT110XH-E24-AUHD	110"(16:9)	116,2	95,9	115,4	114,4	82,9	105,3	111,8	4,7	72,6	53,9	68,3	24,0	2,4	3,9	4,0	4,3	1,4	0,9
SKT120XH-E10-AUHD	120"(16:9)	124,8	104,6	124,1	123,0	91,5	114,1	120,5	4,7	75,4	58,8	71,2	10,0	2,4	3,9	4,0	4,3	1,4	0,9
SKT120XH-E20-AUHD	120"(16:9)	124,8	104,6	124,1	123,0	91,5	114,1	120,5	4,7	75,4	58,8	71,2	20,0	2,4	3,9	4,0	4,3	1,4	0,9
SKT135XH-E12-AUHD	135"(16:9)	140,0	117,7	138,6	137,3	105,8	127,9	134,9	5,1	85,5	66,2	80,6	12,0	2,4	4,6	4,6	4,9	1,4	0,9
SKT150XH-E12-AUHD	150"(16:9)	153,1	130,7	151,7	150,4	118,9	141,0	148,0	5,1	92,8	73,5	87,9	12,0	2,4	4,6	4,6	4,9	1,4	0,9
SKT180XH-E3-AUHD	180"(16:9)	179,3	156,9	177,8	176,5	145,0	167,1	174,1	5,1	98,5	88,3	93,6	3,0	2,4	4,6	4,6	4,9	1,4	0,9
SKT92XHD5-E12	92"(16:9)	101,8	80,2	100,4	99,1	67,6	90,4	96,7	5,1	64,4	45,1	59,5	12,0	2,4	4,6	4,6	4,9	1,4	0,9
SKT100XHD5-E12	100"(16:9)	108,7	87,2	107,3	106,0	74,5	97,4	103,6	5,1	68,3	49,0	63,4	12,0	2,4	4,6	4,6	4,9	1,4	0,9
SKT110XHD5-E12	110"(16:9)	118,2	95,9	116,8	115,5	84,0	106,9	113,1	5,5	73,2	53,9	68,3	12,0	2,4	4,6	4,6	4,9	1,4	0,9
SKT120XHD5-E12	120"(16:9)	127,0	104,6	125,6	124,2	92,7	115,6	121,9	5,5	78,1	58,8	73,2	12,0	2,4	4,6	4,6	4,9	1,4	0,9
SKT135XHD5-E10	135"(16:9)	140,0	117,7	138,6	137,3	105,8	128,7	134,9	5,5	83,5	66,2	78,5	10,0	2,4	4,6	4,6	4,9	1,4	0,9

Note: Data Error be ±1"

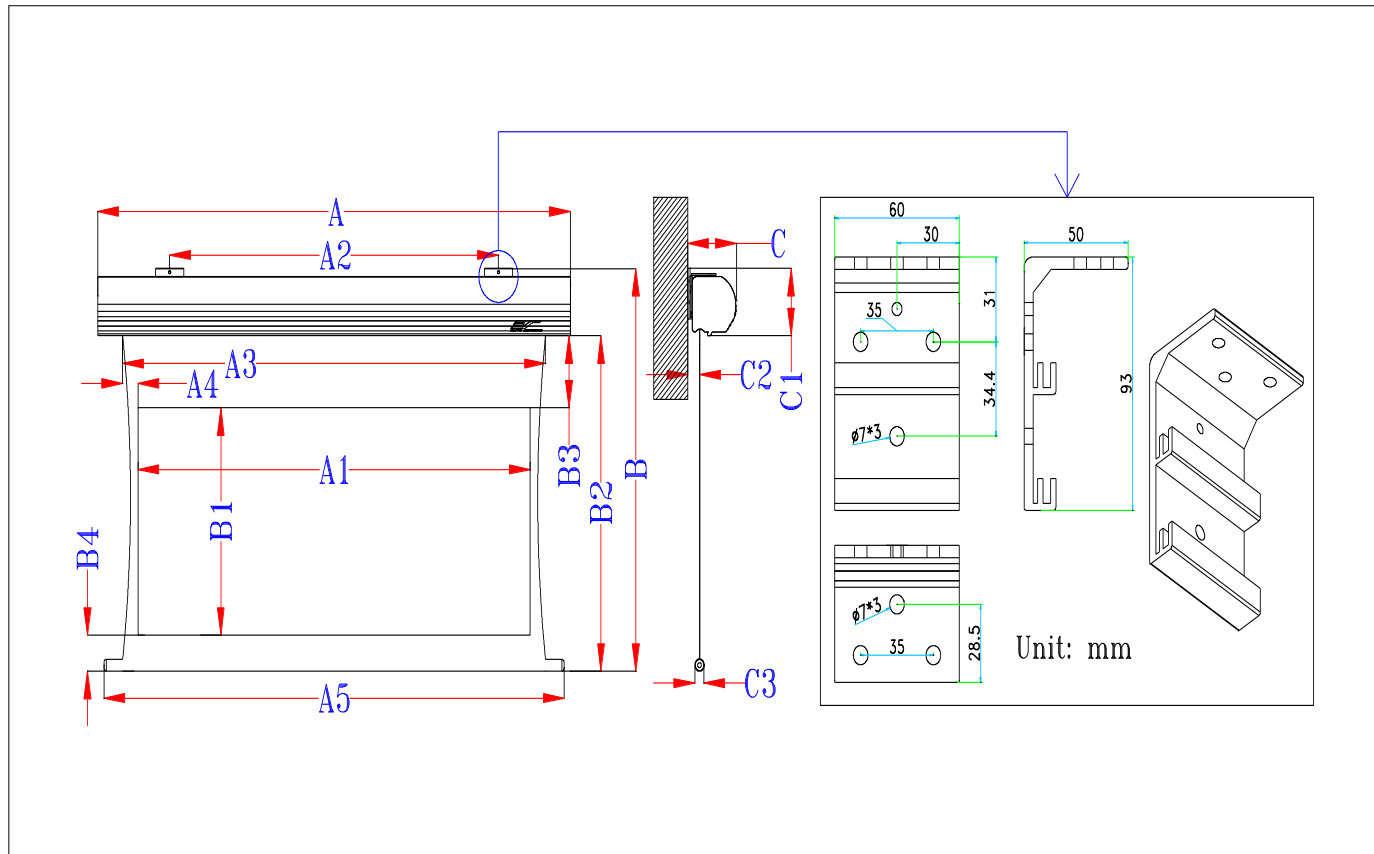
The listed measurements are for general reference only. Please contact Elite Screens to verify product design and dimensions before attempting to integrate its products with any structural or furniture modification. Although a manufacturer may offer product advice, it may be taken or disregarded at the integrator's discretion. Elite Screens will not be held responsible or be otherwise liable for faulty installations.



### Elite Screens -Saker Tab-Tension CLR Series Dimension Table

Unit: mm																		Packing dimension				
Models	Screen Diag. & Aspec Ratio	Case L(A)	View W (A1)	ceiling bracket hole distance (A2)	Screen W (A3)	A4 Reserved L/R width(without black painting) (预留黑边)	Weight Bar L (A5)	Overall H with ceiling Bracket (B)	View H(B1)	Screen H(B2)	Top black masking (B3)	Bottom black masking (B4)	End cap H with bracket (B5)	End cap W with ceiling bracket (C)	End cap H with ceiling bracket (C1)	Screen Material to Wall Distance (C2)	Weight bar diameter (C3)	N.W (KGS)	G.W (KGS)	L	W	H
SKT100XH-CLR-E12	100"(16:9)	2581	2214	1781	2300	25	2501	1730	1245	1605	305	55	118	118	125	35	23	18.46	25.94	2800	215	198
SKT120XH-CLR-E12	120"(16:9)	3044	2657	2244	2743	25	2964	1979	1494	1854	305	55	118	118	125	35	23	21.64	29.66	3266	215	195
Unit: Inches																		N.W (IBS)	G.W (IBS)	L (inch)	W (inch)	H (inch)
SKT100XH-CLR-E12	100"(16:9)	101.6	87.2	70.1	90.6	1.0	98.5	68.1	49.0	63.2	12.0	2.2	4.6	4.6	4.9	1.4	0.9	40.70	57.19	110.24	8.46	7.80
SKT120XH-CLR-E12	120"(16:9)	119.8	104.6	88.3	108.0	1.0	116.7	77.9	58.8	73.0	12.0	2.2	4.6	4.6	4.9	1.4	0.9	47.71	65.39	128.58	8.46	7.68

Note: Data Error be ±1"





## Elektrische Motorleinwand

# **Saker Tab Tension Series**

## Gebrauchsanweisung

### **Wichtige Sicherheitsvorkehrungen**

Lesen Sie die Gebrauchsanweisung aufmerksam bevor Sie die Leinwand in Betrieb nehmen.

- Bewahren Sie die Gebrauchsanweisung auf.
- Um Beschädigungen zu vermeiden, verwenden Sie nur zugelassenes Originalzubehör mit dieser Leinwand.
- Transportieren Sie die Leinwand mit Vorsicht.
- Für einen sicheren Gebrauch nur mit geprüften Stromquellen verbinden.
- Die Stromquelle sollte möglichst nahe bei der Leinwand liegen und immer gut zugänglich sein.
- Nicht auf unebenen Flächen installieren.
- Hängen/stellen Sie keine Gegenstände an/auf das Stromkabel.
- Niemals die Leitung überlasten!
- Das Gehäuse und die Elektrik dürfen nur von einem autorisierten Fachmann geöffnet werden.
- Stellen Sie sicher, dass die Stromleitung stabil arbeitet.
- Wenn Sie ein Verlängerungskabel benutzen müssen, stellen Sie sicher, dass das Kabel geprüft ist.
- Fassen Sie das Stromkabel nicht mit feuchten/nassen Händen an.
- Bei Gewitter sollten Sie die Leitung vom Stromkreis trennen.
- Vermeiden Sie direkte Sonneneinstrahlung, Feuchtigkeit und Nässe.
- Setzen Sie die Leinwand keiner größeren Hitzeeinwirkung aus. (Heizkörper etc.)
- Für Wartung und Montage vom Stromkreis trennen.
- Wenn Sie die Leinwand längere Zeit nicht gebrauchen, trennen Sie diese vom Stromkreis.
- Um Verletzungen und Stromschlägen vorzubeugen sollten Sie die Leinwand nicht in Betrieb nehmen, wenn Schäden am Gehäuse oder anderen Teilen erkennbar sind!

### **WARNUNG**

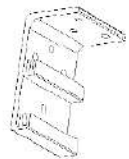

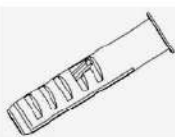
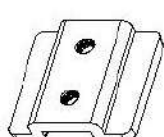
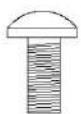


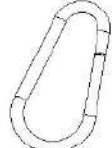
Die Leinwand ist bei Auslieferung bereits auf Ihre **max. Ausfahrlänge** eingestellt. Es ist **kein** zusätzlicher schwarzer Vorlauf auf der Rolle vorhanden. Seien Sie sich Bewusst, dass Veränderungen der Einstellung zu defekten führen können, welche dann das Erlöschen der Garantie zur Folge haben.

## Vor der Installation

1. Die Leinwand vorsichtig auspacken.
2. Die Leinwand immer horizontal tragen.
3. Vermeiden Sie Kontakt mit Staub, Schmutz und Feuchtigkeit.

## Anmerkung

Unabhängig von der Befestigungsmethode muss der Installateur sicherstellen, dass die Leinwand auch bei Vibrationen sicher befestigt ist und die passenden Schrauben verwendet wurden!

A. Wand / Deckenhalter x2	B. M4x50 Schrauben x4	C. M10 Dübel x4	D. Verbindungs- stück x2
			
E. M5x15 Schraube x4	F. M5x25MM Schraube x2	G. M5x30MM Ösenschraube & M5 Mutter x2	H. Karabiner x2
			

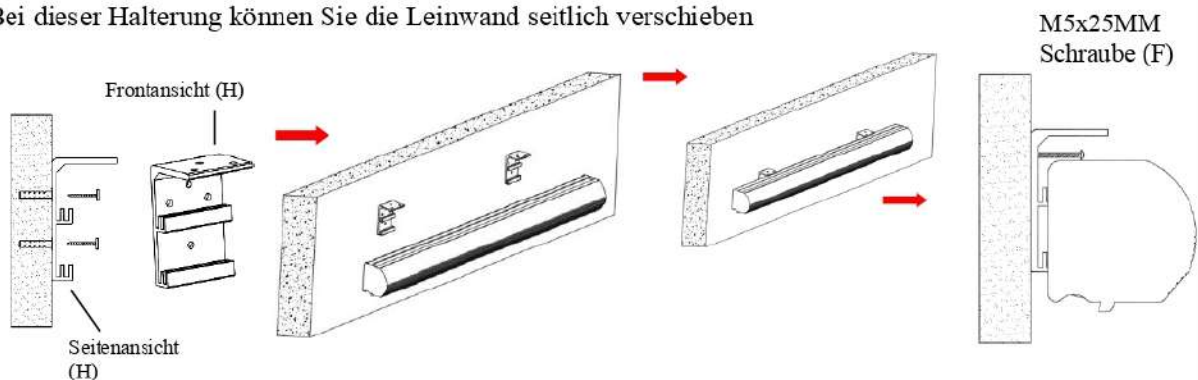
## Installation Anleitung

Lassen Sie die Leinwand von einem Fachmann installieren.

### A. Wandmontage

Wandhalter verdeckt (Leinwand beweglich)

Bei dieser Halterung können Sie die Leinwand seitlich verschieben

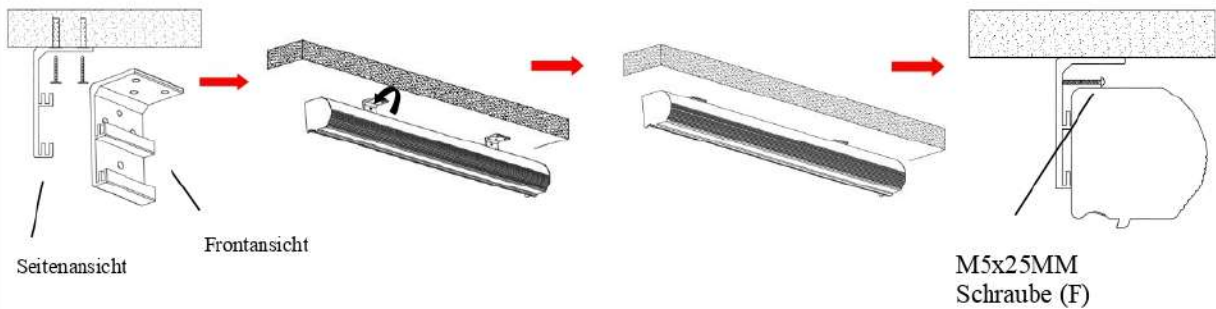


1. Markieren Sie die Stelle, an der Sie die Halter anbringen wollen (H).
2. Löcher bohren und Dübel verwenden (C), **M5x60 Schrauben** (B) benutzen.
3. Leinwand einhängen – stellen Sie sicher das die Leinwand sicher hängt! Bevor Sie loslassen!

4. Jetzt können Sie die Leinwand nach links und rechts verschieben.
  5. Sicherheitsschraube **M5** (F) im oberen Loch verschrauben.
- Zwei Personen müssen die Leinwand in der Pos. halten.

## B. Deckenmontage

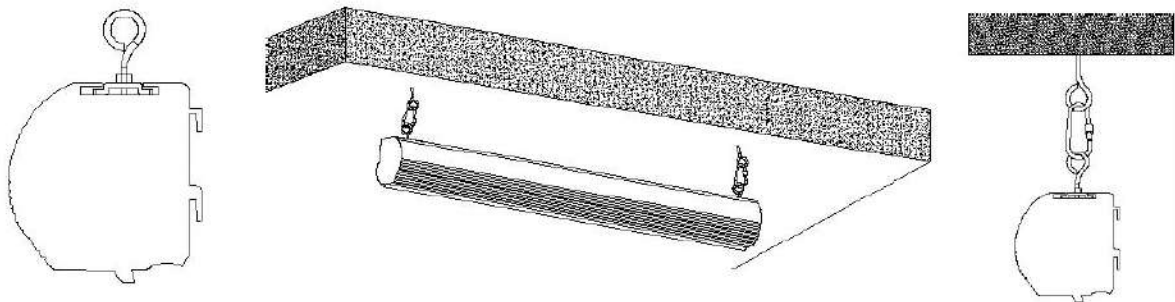
### I. Deckenmontage



1. Markieren Sie wo Sie die Halter anbringen wollen.
  2. Löcher bohren und Dübel einführen (C). Den Wand/Deckenhalter (A) mit den **M5x60 Schrauben** (B) verbinden
  3. Leinwand einhängen – stellen Sie sicher das die Leinwand sicher hängt! Bevor Sie loslassen!
  4. Jetzt können Sie die Leinwand nach links und rechts verschieben.
  5. Sicherheitsschraube **M5** (F) im oberen Loch verschrauben.
- Zwei Personen müssen die Leinwand in der Pos. halten.

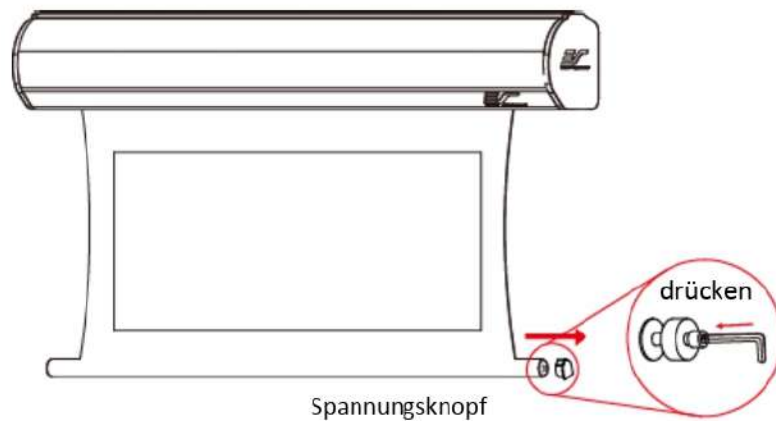
### II. Von der Decke hängend

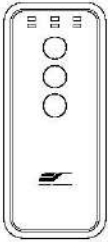


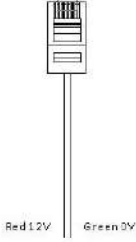



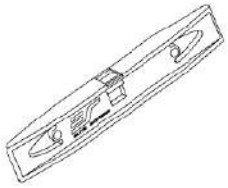
1. Die **Ösenschraube** (G) an das **Verbindungsstück** schrauben (D).
2. Den **Karabiner** (J) mit der **Ösenschraube** (G) verbinden und an einer geeigneten Öse (nicht im Lieferumfang enthalten) befestigen.



**Tuchspannung anpassen** (4mm Sechskant wird benötigt nicht im Lieferumfang enthalten)

Die Endkappe entfernen. 4mm Sechskant. reindrücken! Im Uhrzeigersinn drehen für mehr Spannung. Gegen den Uhrzeigersinn drehen und die Spannung lässt nach. [techsupport@elitescreens.com](mailto:techsupport@elitescreens.com)



Saker TAB Tension Series   Zubehör			
<b>A. IR Fernbedienung</b>	<b>B. Funkfernbedienung</b>	<b>C. Wandschalter</b>	<b>D. 5-12 Volt Trigger Kabel</b>
			
<b>E. IR Verlänger. Empfänger</b>	<b>F. 5-12V Trigger Kabel</b>	<b>G. AAA</b>	<b>H. Wasserwaage</b>
			

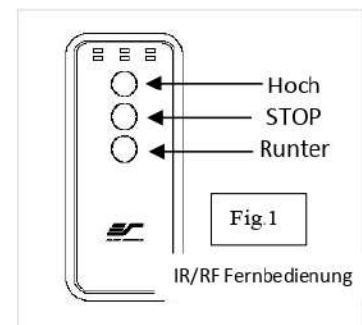
## Leinwand bedienen

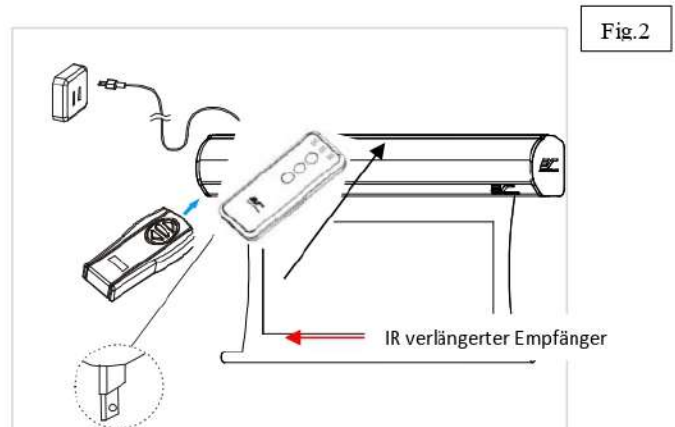
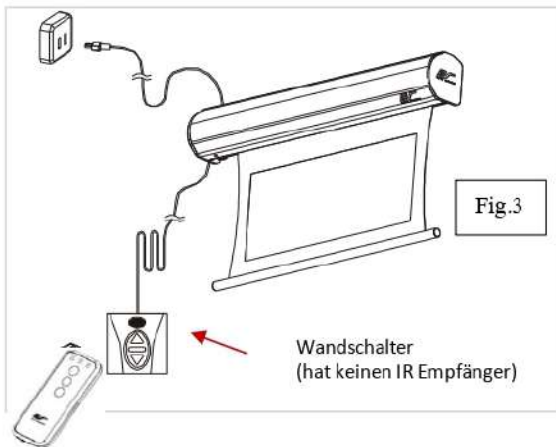
Elektrische Spannung: 220V

1. Verbinden Sie die Leinwand mit einer geeigneten Stromquelle.
2. Jetzt haben Sie wie folgt beschrieben 6 Möglichkeiten die Leinwand zu bedienen.

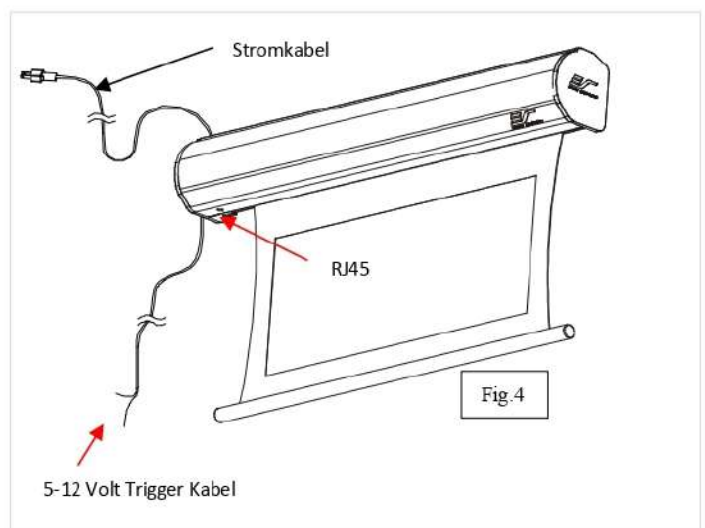
### 6 Möglichkeiten der Bedienung

1. **IR Fernbedienung (A, Fig 1)**: Reichweite ca. 10 Meter. Der Empfänger liegt auf der linken Seite der Leinwand.
2. **IR "Eye" Empfänger (E, Fig 2)**: Kann in die RJ-45 Buchse eingesteckt werden um den Empfänger anders zu platzieren (z.B. bei wenn der normale Empfänger verdeckt ist).
3. **RF Funkfernbedienung (B)**: Reichweite ca. 30 Meter.
4. **3-Wandschalter (C, Fig 3)**: kann direkt mit der RJ-45 Buchse verbunden werden.





**5. 5-12 Volt Trigger (D, Fig 4):** Die 5-12V Trigger Buchse Kann mit einem Projektor verbunden werden, wenn dieser ein entsprechendes Signal geben kann.



**6. Kabelloser 5-12 Volt Trigger (F, Fig 5):** Die Funkfernbedienung kann auch als kabelloser Trigger eingesetzt werden.

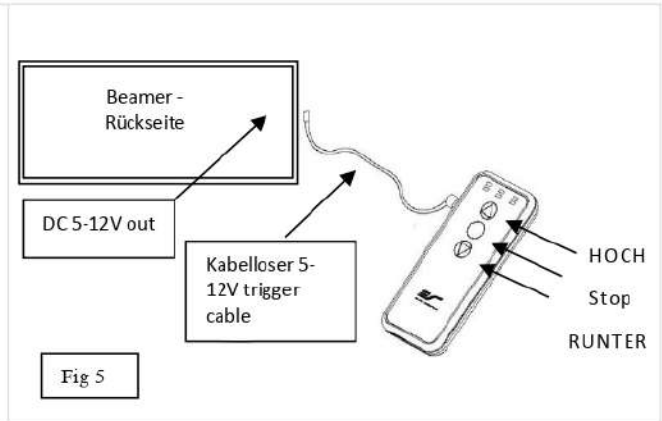
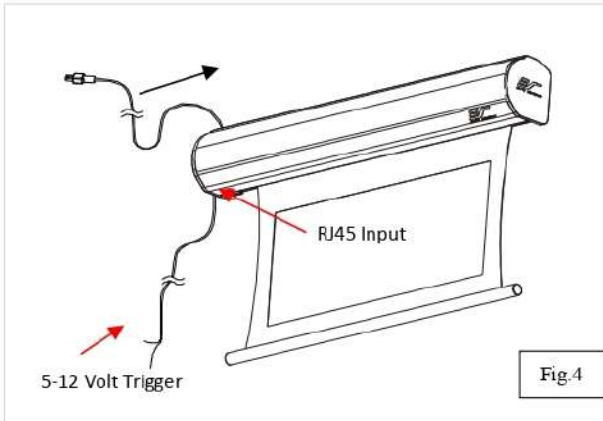
**Als kabelloser 5-12 Volt Trigger verwenden**

- 1: Kabel mit der Funkfernbedienung verbinden (3.5mm)
- 2: Den 12 V Adapter mit dem Projektor verbinden
- 3: Die Leinwand vom Stromkreis trennen
- 4: Die Hoch Taste " UP " auf der Fernbedienung drücken
- 5: Die Taste gedrückt halten und die Leinwand wieder mit dem Stromkreis verbinden
- 6: 5 Sekunden warten und die UP Taste loslassen
- 7: Ihr Kabelloser Trigger sollte jetzt aktiv sein und Ihre Leinwand über das Ein- und Ausschalten des Projektors steuern.



Sollte etwas nicht funktionieren bitte noch mal wiederholen.





Weitere Informationen finden Sie auf unserer Homepage:  
[www.Elitescreens.com](http://www.Elitescreens.com)