

Manual SRM Pro Dimensions Table

Unit: mm

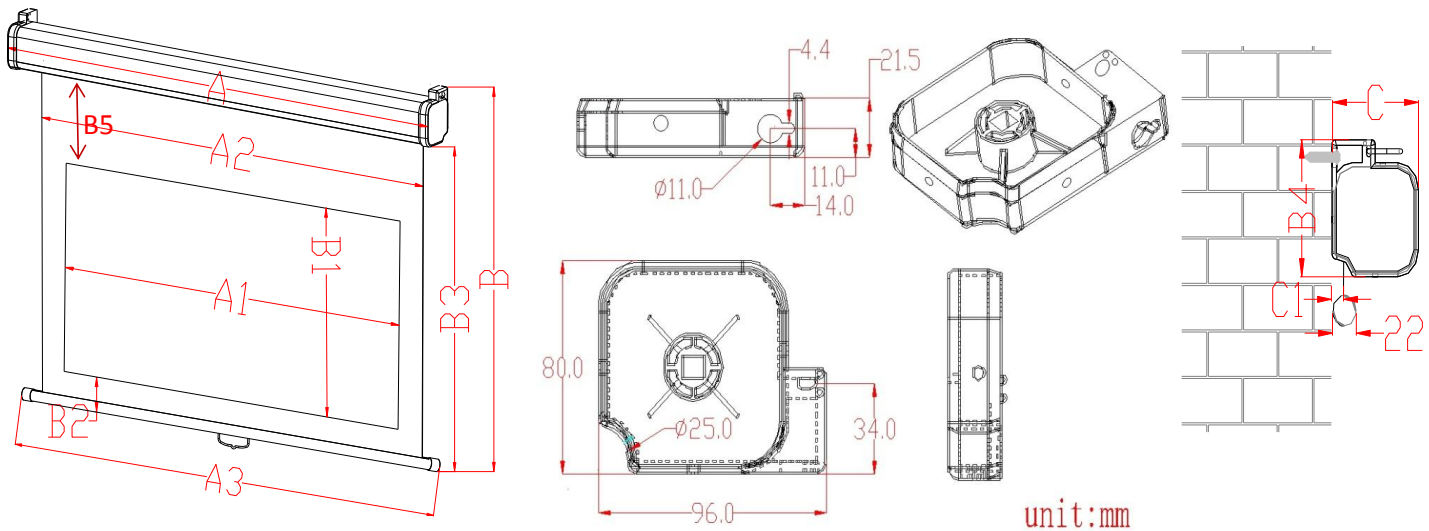
Model Number	Nominal Diagonal	Case Length (A)	Viewing Width (A1)	Screen Width (A2)	Weight bar Length (A3)	Screen Overall Height (B)	Viewing Height (B1)	B2	B3	End cap Height (B4)	Top Black Border (B5)	End cap Width (C)	C1
M84VSR-Pro	84" (4:3)	1867	1707	1783	1863	1528	1280	62	1432	96	90	80	20
M100VSR-Pro	100" (4:3)	2192	2032	2108	2188	1862	1524	62	1766	96	180	80	20
M120VSR-Pro	120" (4:3)	2598	2438	2514	2594	2162	1829	62	2066	96	175	80	20
M84HSR-Pro	84" (16:9)	2014	1860	1936	2010	1394	1046	62	1298	96	190	80	20
M100HSR-Pro	100" (16:9)	2374	2214	2290	2370	1613	1245	62	1517	96	210	80	20
M120HSR-Pro	120" (16:9)	2816	2657	2733	2812	1842	1494	62	1746	96	190	80	20

Unit: inch

Model Number	Nominal Diagonal	Case Length (A)	Viewing Width (A1)	Screen Width (A2)	Weight bar Length (A3)	Screen Overall Height (B)	Viewing Height (B1)	B2	B3	End cap Height (B4)	Top Black Border (B5)	End cap Width (C)	C1
M84VSR-Pro	84" (4:3)	73.5	67.2	70.2	73.3	60.2	50.4	2.4	56.4	3.8	3.5	3.1	0.8
M100VSR-Pro	100" (4:3)	86.3	80.0	83.0	86.1	73.3	60.0	2.4	69.5	3.8	7.1	3.1	0.8
M120VSR-Pro	120" (4:3)	102.3	96.0	99.0	102.1	85.1	72.0	2.4	81.3	3.8	6.9	3.1	0.8
M84HSR-Pro	84" (16:9)	79.3	73.2	76.2	79.1	54.9	41.2	2.4	51.1	3.8	7.5	3.1	0.8
M100HSR-Pro	100" (16:9)	93.5	87.2	90.2	93.3	63.5	49.0	2.4	59.7	3.8	8.3	3.1	0.8
M120HSR-Pro	120" (16:9)	110.9	104.6	107.6	110.7	72.5	58.8	2.4	68.7	3.8	7.5	3.1	0.8

The listed measurements are for general reference only. Please contact Elite Screens to verify product design and dimensions before attempting to integrate its products with any structural or furniture modification. Although a manufacturer may offer product advice, it may be taken or disregarded at the integrator's discretion. Elite Screens will not be held responsible or be otherwise liable for faulty installations.

Note: Data Error may be ±1"





Manual SRM Pro Series

Manuelle Premium Rollo Leinwand

Gebrauchsanweisung



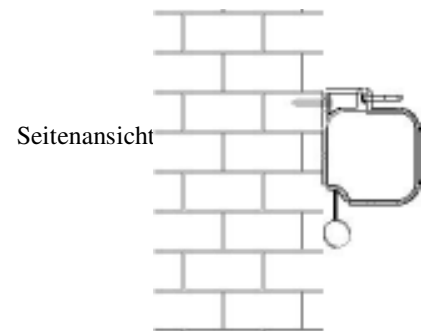
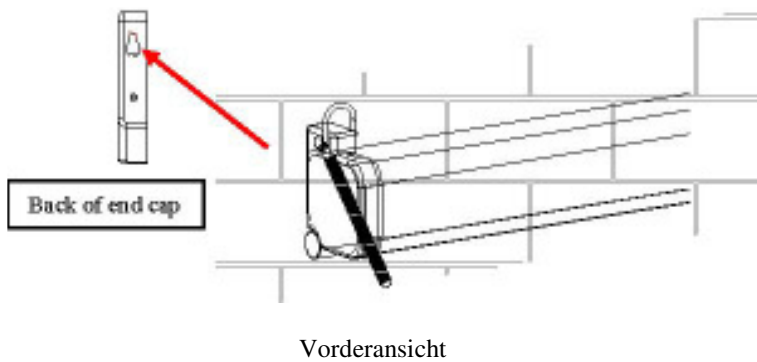
Vor der Installation

1. Die Leinwand vorsichtig auspacken
2. Die Leinwand immer auf eine saubere Unterlage legen

INSTALLATION

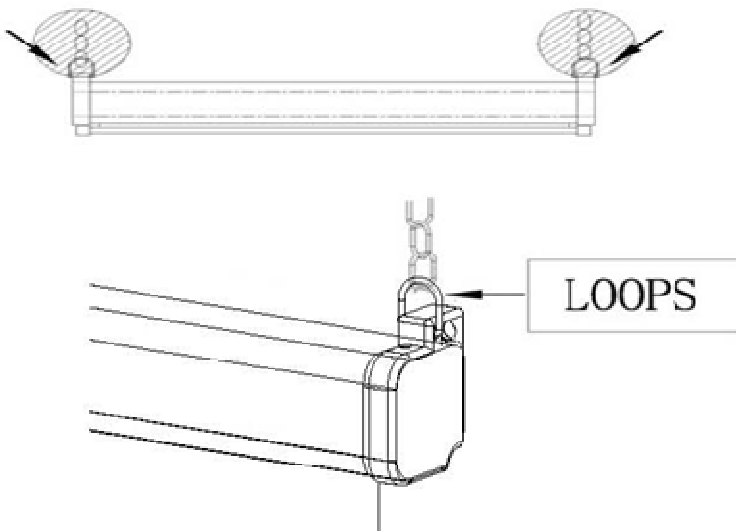
A. Wandmontage

1. Die Position markieren und vorbohren.
2. Eine passende Schraube eindrehen und ca. 3 mm vorstehen lassen
3. Die Leinwand anbringen.



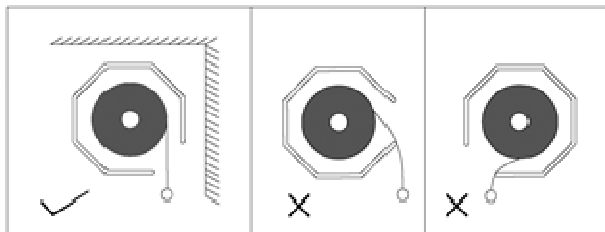
B. Deckenmontage (zusätzliche Teile werden benötigt)

Optional können Sie eine Kette für die Deckenmontage benutzen (nicht im Lieferumfang enthalten)



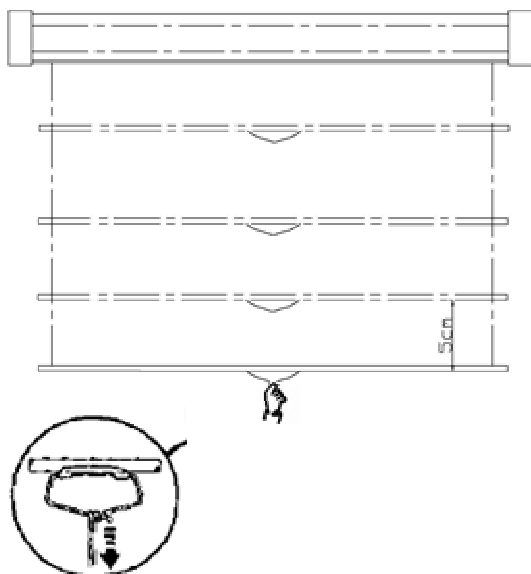
Anwendung

Anmerkung: die Leinwand immer in einem vertikalen 90° Winkel bedienen.



1. Für das Ein und Ausziehen der Leinwand immer den Handgriff benutzen. Nicht an dem Leinwandtuch selbst ziehen – das kann zu Beschädigungen führen!

2. Wenn Sie die Leinwand wieder einfahren wollen, einfach ca. 5 cm herausziehen und einfahren lassen. Da bei dieser Leinwand der **“SLOW RETRACT MECHANISM”** verbaut ist, können Sie den **Handgriff einfach loslassen – die Leinwand fährt langsam ein.**



Wartung

Mit einem weichem Tuch feucht abwischen (evtl. Eiene milde Seife verwenden)

Anmerkung:

Unabhängig von der Befestigungsmethode muss der Installateur sicherstellen, dass die Leinwand auch bei Vibrationen sicher befestigt ist und die passenden Schrauben verwendet wurden!

Manual SRM Pro Series Abmessungen

Unabhängig von der Befestigungsmethode muss der Installateur sicherstellen, dass die Leinwand auch bei Vibrationen sicher befestigt ist und die passenden Schrauben verwendet wurden!

Einheit: mm												
Modell	Diagonale & Seiten Verhältn.	Gehäuse Länge (A)	sichtb. Breite (A1)	Tuch Breite (A2)	Stange Länge (A3)	Fahnen unten (E2)	Tuch länge total (E3)	sicht Höhe (B1)	Leinwand höhe total (E)	Kappe Höhe (B4)	Kappe Breite (C)	Abstand Wand (C1)
MB4VSR-Pro	84" (4:3)	1867,0	1707,0	1783,0	1863,0	62,0	1456,0	1280,0	1552,0	96	80	20
M100VSR-Pro	100" (4:3)	2192,0	2032,0	2108,0	2188,0	62,0	1700,0	1524,0	1796,0	96	80	20
M120VSR-Pro	120" (4:3)	2598,0	2438,0	2514,0	2594,0	62,0	2005,0	1829,0	2101,0	96	80	20
MB4HSR-Pro	84" (16:9)	2014,0	1860,0	1936,0	2010,0	62,0	1222,0	1046,0	1318,0	96	80	20
M100HSR-Pro	100" (16:9)	2374,0	2214,0	2290,0	2370,0	62,0	1421,0	1245,0	1517,0	96	80	20
M120HSR-Pro	120" (16:9)	2816,0	2657,0	2733,0	2812,0	62,0	1670,0	1494,0	1766,0	96	80	20
Unit:inch												
Modell	Diagonale & Seiten Verhältn.	Gehäuse Länge (A)	sichtb. Breite (A1)	Tuch Breite (A2)	Stange Länge (A3)	Fahnen unten (E2)	Tuch länge total (E3)	sicht Höhe (B1)	Leinwand höhe total (E)	Kappe Höhe (B4)	Kappe Breite (C)	Abstand Wand (C1)
MB4VSR-Pro	84" (4:3)	73,5	67,2	70,2	73,3	2,4	57,3	50,4	61,1	3,8	3,1	0,8
M100VSR-Pro	100" (4:3)	86,3	80,0	83,0	86,1	2,4	66,9	60,0	70,7	3,8	3,1	0,8
M120VSR-Pro	120" (4:3)	102,3	96,0	99,0	102,1	2,4	78,9	72,0	82,7	3,8	3,1	0,8
MB4HSR-Pro	84" (16:9)	79,3	73,2	76,2	79,1	2,4	48,1	41,2	51,9	3,8	3,1	0,8
M100HSR-Pro	100" (16:9)	93,5	87,2	90,2	93,3	2,4	55,9	49,0	59,7	3,8	3,1	0,8
M120HSR-Pro	120" (16:9)	110,9	104,6	107,6	110,7	2,4	65,7	58,8	69,5	3,8	3,1	0,8

*Die Maße können leicht abweichen (bis zu 2 cm)

