



PicoScreen™ Series Product Brochure

The PicoScreen™ Series is an ultra light and compact free-standing projection screen that is designed for portable tabletop presentations.



PicoScreen™ Series

The PicoScreen™ Series is an ultra light and compact free-standing projection screen that is designed for portable tabletop presentations.

Scan for product



video



Screen Material

- MaxWhite® 1.1 gain material provides flatness
- Wide 180° viewing angle
- Active 3D, 4K Ultra HD, and HDR ready
- Available in the following diagonal sizes:
 - 35", 45", and 55" in 4:3 / 16:9 / 16:10 / 2.35:1 multi-format

Design and Operation

- Designed for portable business/personal tabletop presentations
- Compatible with both regular and "Pico" micro-projectors for 16:9 and 16:10 presentations
- Lightweight & slim design carries easily with a briefcase
- Scissor-back design, allows screen to set up in seconds
- Canvas travel bag included for added protection

Quality and Reliability

- GREENGUARD® and GREENGUARD® Gold Certified
- 2-year Parts & Labor manufacturer's warranty
- 3-year warranty offered through ENR-G program (Education, Non-Profit, Religious and Government)

PicoScreen™ Series

Model	Screen Diag. & Aspect Ratio	View Height (in)	View Width (in)	View Height (cm)	View Width (cm)	N.W. (lbs.)	G.W. (lbs.)	N.W. (Kgs)	G.W. (Kgs)	Packing Dimension (LxHxW)	Gain	Screen Material	Carrying Bag
PC35W	35"(4:3)	21.0	28.0	53.3	71.1	2.8	3.6	1.3	1.6	32"x4"x3"	1.1	MaxWhite®	Yes
PC45W	45"(4:3)	27.0	36.0	68.5	91.4	3.7	4.7	1.7	2.1	39.8"x4"x3"	1.1	MaxWhite®	Yes
PC55W	55"(4:3)	32.9	44.1	83.6	112.0	Information Coming Soon				1.1	MaxWhite®	Yes	

PicoScreen™ Dimensions Table

Model	Screen Diag. & Aspect Ratio	Case Length (A)	View Width (A1)	Upper Scroll Bar Length	Overall Height (B)	View Height (B1)	Case Height	Case Width (C)
PC35W	35" (4:3)	735	700	533	587	533	38	72
PC45W	45" (4:3)	938	900	686	740	686	38	72
PC55W	55" (4:3)	1152	1120	*	890	835	38	72

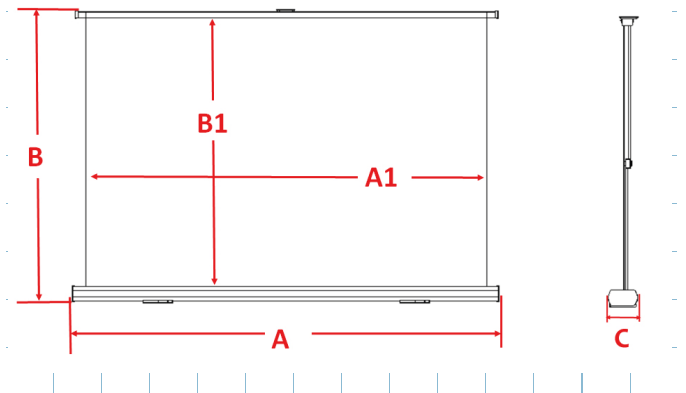
Unit: mm

Model	Screen Diag. & Aspect Ratio	Case Length (A)	View Width (A1)	Upper Scroll Bar Length	Overall Height (B)	View Height (B1)	Case Height	Case Width (C)
PC35W	35" (4:3)	28.9	27.6	21	23.1	21	1.5	2.8
PC45W	45" (4:3)	36.9	35.4	27	29.1	27	1.5	2.8
PC55W	55" (4:3)	45.4	44.1	*	35.0	32.9	1.5	2.8

Unit: inch



Note: Data Error ±1". The listed measurements are for general reference only. Please contact Elite Screens to verify product design and dimensions before attempting to integrate its products with any structural or furniture modification. Although a manufacturer may offer product advice, it may be taken or disregarded at the integrator's discretion. Elite Screens will not be held responsible or be otherwise liable for faulty installations.



PicoScreen Dimensions Table

Unit: mm

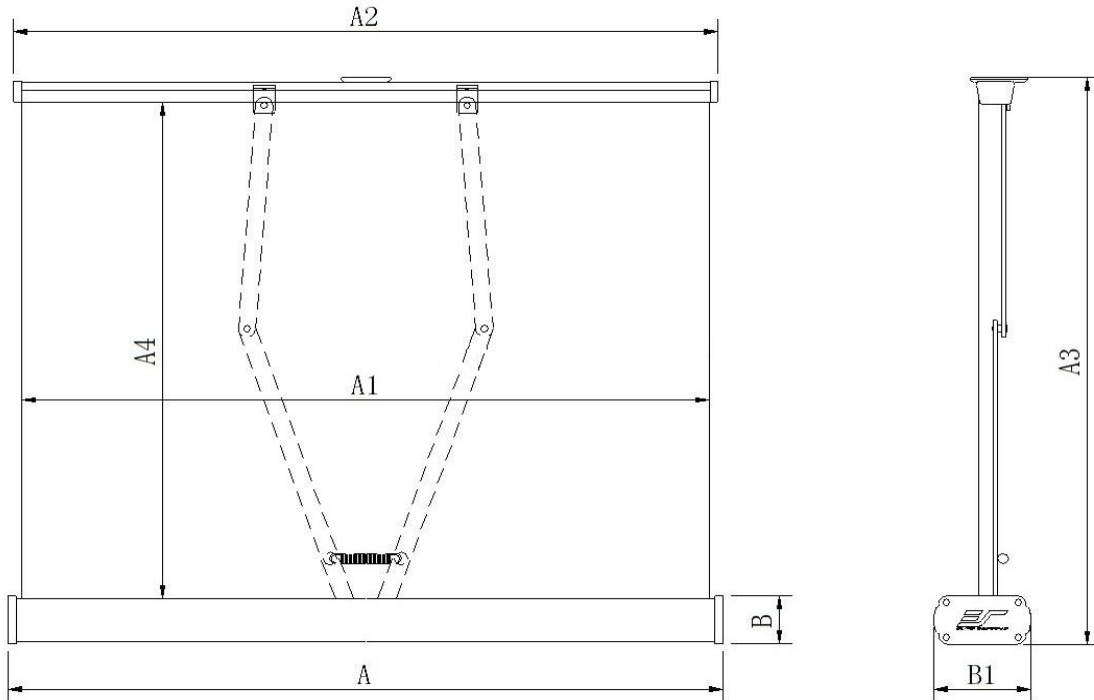
Model	Nominal Diagonal	Case Length (A)	View Width (A1)	Upper Scroll Bar Length (A2)	Overall Height (A3)	View Height (A4)	Case Height (B)	Case Width (B1)
PC25W	25" (4:3)	532	500	514	435	381	38	72
PC35W	35" (4:3)	735	700	533	587	533	38	72
PC45W	45" (4:3)	938	900	686	740	686	38	72

Unit: Inch

Model	Nominal Diagonal	Case Length (A)	View Width (A1)	Upper Scroll Bar Length (A2)	Overall Height (A3)	View Height (A4)	Case Height (B)	Case Width (B1)
PC25W	25" (4:3)	20.9	19.7	20.2	17.1	15.0	1.5	2.8
PC35W	35" (4:3)	28.9	27.6	21.0	23.1	21.0	1.5	2.8
PC45W	45" (4:3)	36.9	35.4	27.0	29.1	27.0	1.5	2.8

Note: Data Error may be $\pm 1"$

The listed measurements are for general reference only. Please contact Elite Screens to verify product design and dimensions before attempting to integrate its products with any structural or furniture modification. Although a manufacturer may offer product advice, it may be taken or disregarded at the integrator's discretion. Elite Screens will not be held responsible or be otherwise liable for faulty installations.





Écran de projection portable

Série PicoScreen^{MC}

Manuel d'utilisation

Merci d'avoir choisi l'écran de projection portable de série **PicoScreen^{MC}**. Il est important de lire le présent manuel avant d'utiliser l'écran. Une utilisation et un entretien adéquats assureront une longue durée de vie utile au produit.

Contenu

1. Sac en toile (1)



2. PicoScreen (1)



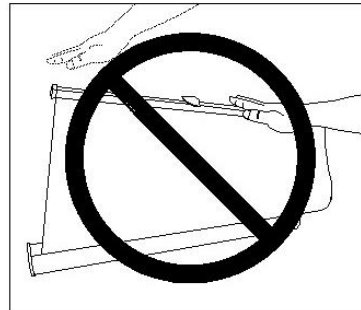
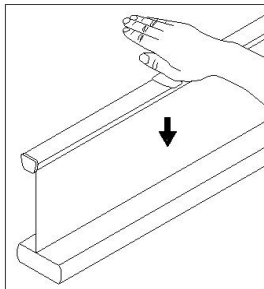
Déroulement de l'écran PicoScreen

Tenir l'écran d'une main et, avec l'autre, saisir la poignée et dérouler l'écran à la hauteur voulue.



Enroulement de l'écran PicoScreen

Abaisser délicatement la partie **centrale supérieure** de l'écran et rentrer l'écran dans son boîtier. Ne pas essayer d'enrouler l'écran depuis le côté gauche ou droit, car l'écran pourrait s'enrouler de façon irrégulière et être endommagé de façon permanente.



Attention :

- 1) L'écran se nettoie avec un savon doux et de l'eau.
- 2) Éviter tout contact entre l'écran et des objets durs ou pointus.
- 3) Pour éviter des blessures, pousser lentement sur l'écran jusqu'à ce qu'il soit complètement enroulé.

Une fois l'écran enroulé dans le boîtier, le ranger dans son sac de transport en toile.



Garantie limitée

Éléments couverts : Elite Screens Inc. (« Elite Screens ») garantit au premier acheteur au détail que ses produits, s'ils ont été achetés neufs et sont utilisés au Canada ou aux États-Unis, sont exempts de tout défaut de fabrication et de matériaux (sauf comme indiqué ci-dessous) pendant une période de deux ans à compter de la date originale de l'achat et une période de trois ans pour les produits achetés directement par des organismes gouvernementaux, caritatifs, religieux ou scolaires.

Les produits remis à neuf achetés directement d'Elite Screens sont garantis pendant une période de 90 jours à compter de la date d'achat originale.

Pour profiter de la garantie, une preuve d'achat ainsi que le numéro de série du produit sont nécessaires.

Comment obtenir un service de garantie : Si le produit devient défectueux pendant la période de garantie, visiter le site www.elitescreens.com/malform et présenter le formulaire de réclamation de garantie. Une preuve d'achat, le numéro de série du produit et la description du problème sont nécessaires. Un représentant Elite Screens déterminera si le produit nécessite un service et fournira de plus amples renseignements sur la manière de présenter la réclamation de garantie.

Pièce manquante : En cas de pièce manquante, Elite Screens pourra, à son entière discrétion, remplacer la pièce sans frais, y compris les frais d'expédition et de manutention, pourvu que la réclamation soit présentée dans les sept jours de la réception du produit. Si la réclamation est présentée après ce délai, mais dans un délai de 30 jours à compter de la date de réception du produit, Elite Screens remplacera, à son entière discrétion, la pièce sans frais, mais les frais d'expédition et de manutention seront facturés au client. Si la réclamation est présentée après ce délai de 30 jours, tous les frais en lien avec le remplacement de la pièce seront facturés au client.

Retours et échanges : Si un échange est nécessaire, Elite Screens émettra un numéro d'autorisation de retour de marchandise. Ce numéro est valide pendant 45 jours à compter de sa date d'émission et est nécessaire pour traiter tout retour. Un produit retourné à Elite Screens sans numéro d'autorisation de retour de marchandise visible ou valide sera refusé. Le client est responsable des coûts de retour du produit et de s'assurer que le produit est adéquatement emballé pour prévenir tout dommage durant le transport.

À la réception du produit retourné, Élite Screens remplacera, à son entière discrétion, le produit ou la pièce sans frais, y compris les frais de transport terrestre. La pièce ou le produit de remplacement peut être neuf ou remis à neuf conformément aux normes de qualité d'Elite Screens, dans la limite des stocks disponibles. La responsabilité d'Elite Screens pour le remplacement du produit couvert par la garantie ne dépassera pas le prix de vente au détail du produit couvert. Les pièces ou les produits de remplacement seront couverts par la garantie limitée pour le reste de la période de garantie du produit original.

Exclusions : Cette garantie n'est pas transférable et ne couvre pas le produit racheté par un autre utilisateur final. Cette garantie ne couvre pas les dommages accessoires, comme la perte de temps, la perte de jouissance ou les frais d'installation du produit défectueux, réparé ou remplacé. Cette garantie ne couvre pas le produit qui a été endommagé ou qui est défectueux en raison (a) d'une négligence, d'une utilisation abusive ou d'une mauvaise utilisation; (b) d'une modification apportée au produit original, (c) d'une utilisation inadéquate ou de l'installation de produits qui n'ont pas été fabriqués par Elite Screens; (d) d'un service fourni par un autre fournisseur qu'Elite Screens; (e) de conditions mécaniques ou environnementales anormales; (f) d'une contrainte électrique ou physique inhabituelle, y compris une panne ou une fluctuation de courant électrique, la foudre, l'électricité statique, un incendie, une tornade ou autres catastrophes naturelles.

Elite Screens n'offre aucune garantie en matière de dommages durant le transport, dissimulés ou autres, sauf si le produit est expédié directement d'un établissement Elite Screens. Le client doit communiquer avec le fournisseur et le transporteur pour rapporter tout dommage durant le transport dans les sept jours de la réception du produit. Tout défaut de rapporter les dommages durant le transport conformément aux instructions du transporteur entraînera le paiement de tous les coûts par le client.

CETTE GARANTIE LIMITÉE ET LES MESURES PRÉVUES CI-DESSUS SONT EXCLUSIVES ET REMPLACENT TOUTE AUTRE GARANTIE. ELITE SCREENS, INC. REJETTE TOUTE AUTRE GARANTIE, EXPRESSE, IMPLICITE OU LÉGALE, Y COMPRIS TOUTE GARANTIE DE QUALITÉ MARCHANDE, D'ADAPTATION À UN USAGE PARTICULIER ET TOUTE GARANTIE IMPLICITE DÉCOULANT D'UNE PRATIQUE COMMERCIALE OU D'UN USAGE COMMERCIAL. CETTE GARANTIE LIMITÉE FOURNIT À L'UTILISATEUR FINAL DES DROITS EN VERTU DE LA LOI ET L'UTILISATEUR FINAL PEUT AVOIR D'AUTRES DROITS QUI VARIENT D'UNE PROVINCE À L'AUTRE.

SAUF COMME INDIQUÉ DANS CETTE GARANTIE ÉCRITE, ELITE SCREENS INC. NE SERA PAS TENUE RESPONSABLE DE TOUTE PERTE, TOUT INCONVÉNIENT OU DOMMAGE, Y COMPRIS TOUT DOMMAGE DIRECT, SPÉCIAL, ACCESSOIRE OU INDIRECT DÉCOULANT DE L'UTILISATION OU DE L'INCAPACITÉ D'UTILISER LE PRODUIT ELITE SCREENS OU DE LA PERTE DE DONNÉES OU DE LOGICIEL DÉCOULANT SOIT D'UNE VIOLATION DE LA GARANTIE, SOIT D'UNE AUTRE THÉORIE JURIDIQUE. CERTAINES PROVINCES NE PERMETTENT PAS L'EXCLUSION OU LES LIMITES DE RESPONSABILITÉ POUR LES DOMMAGES CONSÉCUTIFS OU ACCESSOIRES. LES LIMITES CI-DESSUS PEUVENT DONC NE PAS S'APPLIQUER.

Au Canada, les garanties comprennent les garanties et les modalités. Comme certaines instances ne permettent pas les restrictions relatives aux garanties implicites ou les limitations de responsabilité ayant trait à des dommages indirects ou consécutifs, ces restrictions pourraient ne pas s'appliquer. La présente garantie donne au consommateur des droits légaux spécifiques. Il se peut qu'un consommateur ait d'autres droits légaux, qui varient d'une instance à l'autre.

Garantie internationale : Elite Screens Inc. ne fournit pas de garantie à l'extérieur du Canada et des États-Unis. Pour des renseignements supplémentaires sur la couverture de garantie et les modalités en vigueur dans votre région, communiquez directement avec votre distributeur international de produits Elite Screens.



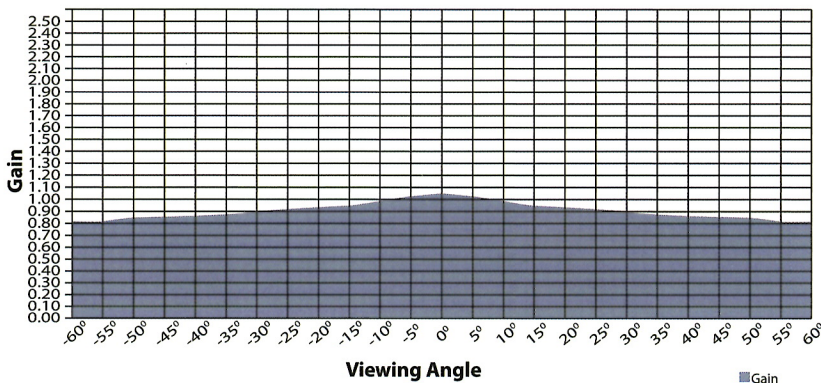
(Shown here on VMAX Dual® Series)

MaxWhite® Screen Material is the most versatile screen surface for front projection presentations. This material provides the widest possible viewer angles with perfect diffusion uniformity while giving precise definition, image color reproduction and black & white contrast. Screen Surface has black-backing to avoid light penetration and can be cleaned safely with mild soap and water. Woven screen material is a, multi-layer, cross- array coated with a matte white reflective compound.



On axis 0° Gain: 1.1
Viewing Cone: 180°

Elite Screens Series:
Manual, Tripod, Spectrum, ezCinema,
ezCinema Plus, PicoScreen™, VMAX & VMAX Dual®



- Multi-Layer Weave and Textured Surface Coating
- Gain: 1.1
- View Angle: 180° (90° ±LR)
- Mildew Resistant
- Black Backing
- Not compatible with Ultra/Short-throw Projectors
- Screen Surface can be easily cleaned
- Active 3D, 4K Ultra HD, and HDR ready
- GREENGUARD® and GREENGUARD® Gold Certified | UL 2818

