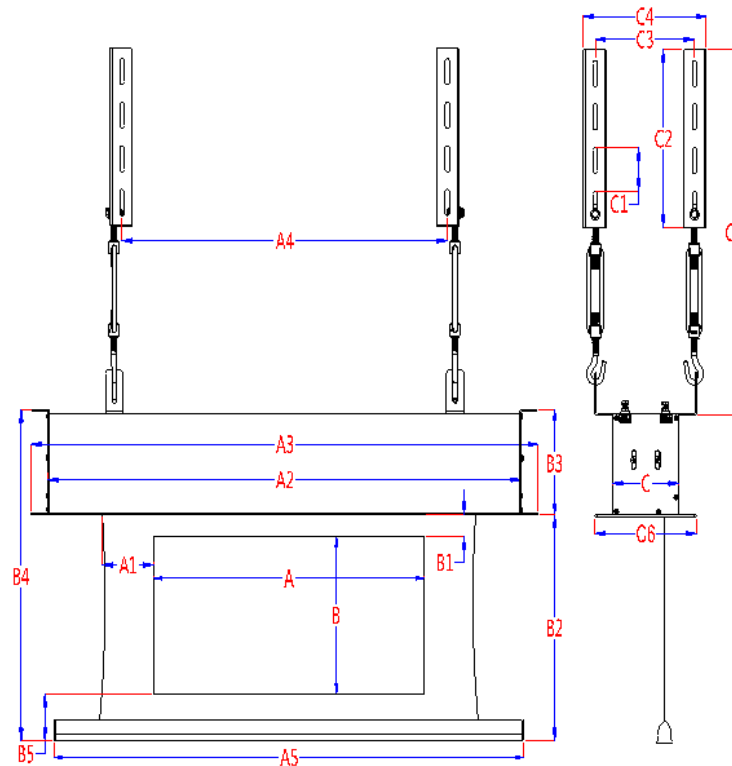


Elite Screens - Evanesce Tab Tension Dimension Table

Unit: mm																				
Models	Screen Diag. & Aspec Ratio	A	A1	A2	A3	A4	A5	B	B1	B2	B3	B4	B5	C	C1	C2	C3	C4	C5	C6
ITE84VW3-E30	84"(4:3)	1707	95	2022	2082	1622	2012	1280	762	2142	118	2260	100	98	50	925	145	180	1145-1205	148
ITE100VW3-E20	100"(4:3)	2032	95	2347	2407	1947	2337	1524	508	2132	118	2250	100	98	50	925	145	180	1145-1205	148
ITE120VW3-E10	120"(4:3)	2438	95	2770	2830	2370	2760	1828	254	2182	118	2300	100	98	50	925	145	180	1145-1205	148
ITE84HW3-E30	84"(16:9)	1680	95	2175	2235	1775	2165	1046	762	1908	118	2026	100	98	50	925	145	180	1145-1205	148
ITE100HW3-E24	100"(16:9)	2214	95	2530	2590	2130	2520	1245	610	1955	118	2073	100	98	50	925	145	180	1145-1205	148
ITE106HW3-E24	106"(16:9)	2347	95	2660	2720	2260	2650	1320	610	2030	118	2148	100	98	50	925	145	180	1145-1205	148
ITE120HW3-E20	120"(16:9)	2657	95	2972	3032	2572	2962	1494	508	2102	118	2220	100	98	50	925	145	180	1145-1205	148
ITE135HW3-E12	135"(16:9)	2989	95	3310	3370	2910	3300	1681	305	2086	118	2204	100	98	50	925	145	180	1145-1205	148
ITE94XW3-E30	94"(16:10)	2025	95	2347	2407	1947	2337	1265	762	2127	118	2245	100	98	50	925	145	180	1145-1205	148
ITE108XW3-E24	108"(16:10)	2326	95	2660	2720	2260	2650	1454	610	2164	118	2282	100	98	50	925	145	180	1145-1205	148
ITE114XW3-E20	114"(16:10)	2455	95	2770	2830	2370	2760	1534	508	2142	118	2260	100	98	50	925	145	180	1145-1205	148
ITE126XW3-E14	126"(16:10)	2714	95	3030	3090	2630	3020	1696	356	2152	118	2270	100	98	50	925	145	180	1145-1205	148
ITE139XW3-E8	139"(16:10)	2994	95	3310	3370	2910	3300	1871	203	2174	118	2292	100	98	50	925	145	180	1145-1205	148





Deckeneinbauleinwand motorbetrieben

Evanesce Tab Tension Series

Gebrauchsanweisung

Wichtige Sicherheitsvorkehrungen

Lesen Sie die Gebrauchsanweisung aufmerksam bevor Sie die Leinwand in Betrieb nehmen.

- Bewahren Sie die Gebrauchsanweisung auf.
- Um Beschädigungen zu vermeiden, verwenden Sie nur zugelassenes Originalzubehör mit dieser Leinwand.
- Transportieren Sie die Leinwand mit Vorsicht.
- Für einen sicheren Gebrauch nur mit geprüften Stromquellen verbinden.
- Die Stromquelle sollte möglichst nahe bei der Leinwand liegen und immer gut zugänglich sein.
- Nicht auf unebenen Flächen installieren.
- Hängen/stellen Sie keine Gegenstände an/auf das Stromkabel.
- Niemals die Leitung überlasten!
- Das Gehäuse und die Elektrik dürfen nur von einem autorisierten Fachmann geöffnet werden.
- Stellen Sie sicher, dass die Stromleitung stabil arbeitet.
- Wenn Sie ein Verlängerungskabel benutzen müssen, stellen Sie sicher, dass das Kabel geprüft ist.
- Fassen Sie das Stromkabel nicht mit feuchten/nassen Händen an.
- Bei Gewitter sollten Sie die Leitung vom Stromkreis trennen.
- Vermeiden Sie direkte Sonneneinstrahlung, Feuchtigkeit und Nässe.
- Setzen Sie die Leinwand keiner größeren Hitzeeinwirkung aus. (Heizkörper etc.)
- Für Wartung und Montage vom Stromkreis trennen.
- Wenn Sie die Leinwand längere Zeit nicht gebrauchen, trennen Sie diese vom Stromkreis.
- Um Verletzungen und Stromschlägen vorzubeugen sollten Sie die Leinwand nicht in Betrieb nehmen, wenn Schäden am Gehäuse oder anderen Teilen erkennbar sind!

WARNUNG

Die Leinwand ist bei Auslieferung bereits auf Ihre **max. Ausfahrlänge** eingestellt. Es ist **kein** zusätzlicher schwarzer Vorlauf auf der Rolle vorhanden. Seien Sie sich Bewusst, dass Veränderungen der Einstellung zu defekten führen können, welche dann das Erlöschen der Garantie zur Folge haben.




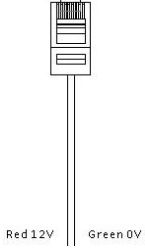

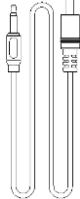
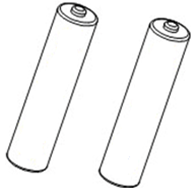
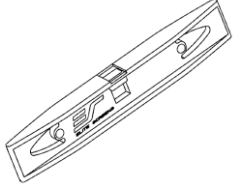
Vor der Installation

1. Die Leinwand vorsichtig auspacken.
2. Die Leinwand immer horizontal tragen.
3. Vermeiden Sie Kontakt mit Staub, Schmutz und Feuchtigkeit.

Anmerkung

Unabhängig von der Befestigungsmethode muss der Installateur sicherstellen, dass die Leinwand auch bei Vibrationen sicher befestigt ist und die passenden Schrauben verwendet wurden!

Evanesce Tab Tension Series | Zubehör

A. IR Fernbedienung	B. Funkfernbedienung	C. Wandschalter	D. 5-12 Volt Trigger Kabel
			
E. IR Verlänger. Empfänger	F. 5-12V Trigger Kabel	G. AAA	H. Wasserwaage
			

Leinwand bedienen

Elektrische Spannung: 220V

1. Verbinden Sie die Leinwand mit einer geeigneten Stromquelle.
2. Jetzt haben Sie wie folgt beschrieben 6 Möglichkeiten die Leinwand zu bedienen.

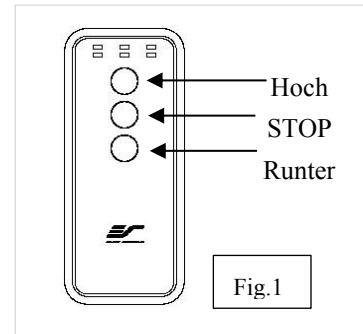
6 Möglichkeiten der Bedienung

1. **IR Fernbedienung (A, Fig 1)**: Reichweite ca. 10 Meter. Der Empfänger liegt auf der linken Seite der Leinwand.

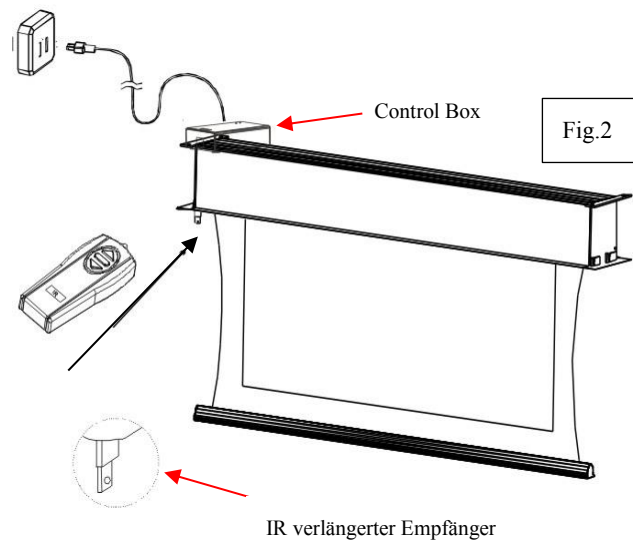
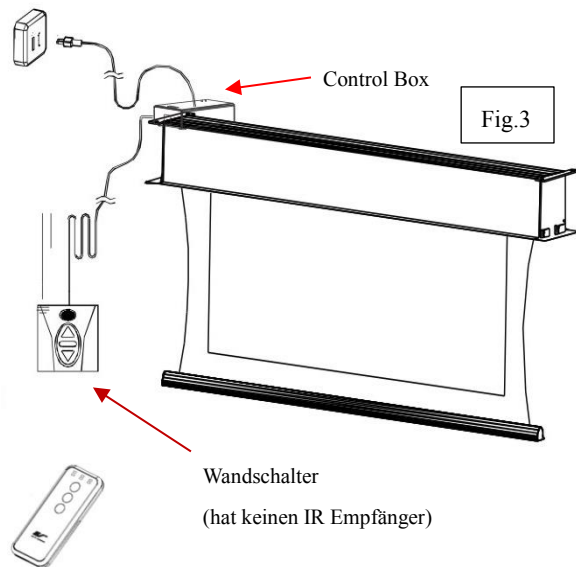
2. **IR "Eye" Empfänger (E, Fig 2)**: Kann in die RJ-45 Buchse eingesteckt werden um den Empfänger anders zu platzieren (z.B. bei wenn der normale Empfänger verdeckt ist).

3. **RF Funkfernbedienung (B)**: Reichweite ca. 30 Meter.

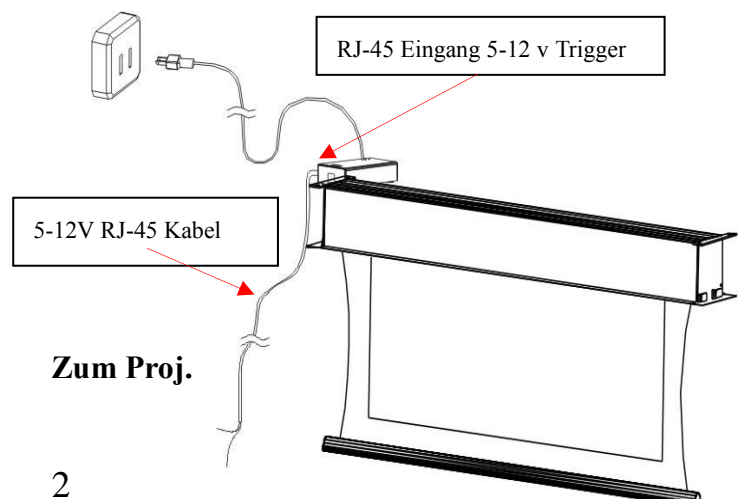
4. **3-Wandschalter (C, Fig 3)**: kann direkt mit der RJ-45 Buchse verbunden werden.



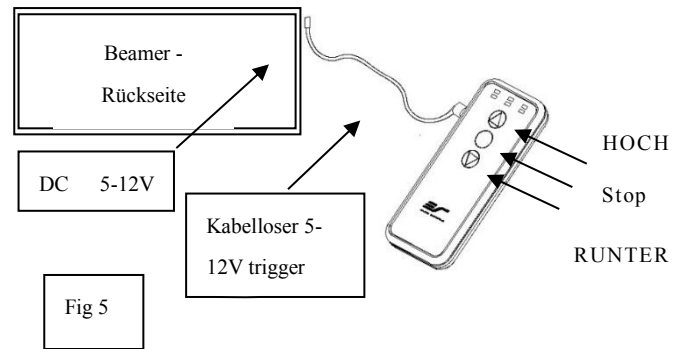
IR/RF Fernbedienung



5. **5-12 Volt Trigger (D, Fig 4)**: Die 5-12V Trigger Buchse Kann mit einem Projektor verbunden werden, wenn dieser ein entsprechendes Signal geben kann.

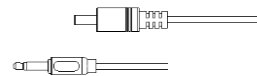


6. Kabelloser 5-12 Volt Trigger (F, Fig 5): Die Funkfernbedienung kann auch als kabelloser Trigger eingesetzt werden.



Als kabelloser 5-12 Volt Trigger verwenden

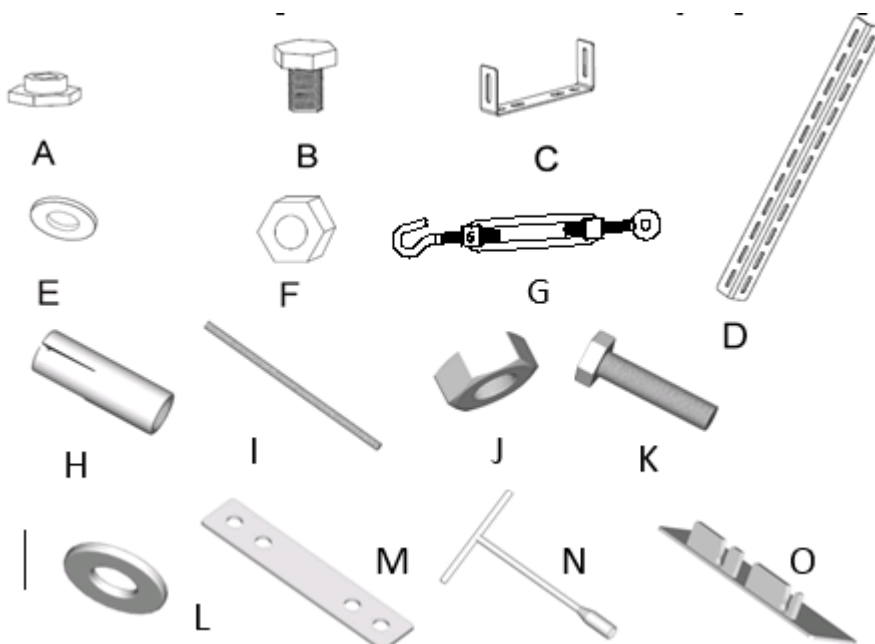
- 1: Kabel mit der Funkfernbedienung verbinden (3.5mm)
- 2: Den 12 V Adapter mit dem Projektor verbinden
- 3: Die Leinwand vom Stromkreis trennen
- 4: Die Hoch Taste “ UP “ auf der Fernbedienung drücken
- 5: Die Taste gedrückt halten und die Leinwand wieder mit dem Stromkreis verbinden
- 6: 5 Sekunden warten und die UP Taste loslassen
- 7: Ihr Kabelloser Trigger sollte jetzt aktiv sein und Ihre Leinwand über das Ein- und Ausschalten des Projektors steuern.



Sollte etwas nicht funktionieren bitte noch mal wiederholen.

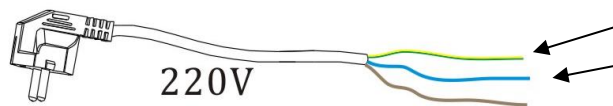
Anmerkung

Unabhängig von der Befestigungsmethode muss der Installateur sicherstellen, dass die Leinwand auch bei Vibrationen sicher befestigt ist und die passenden Schrauben verwendet wurden!



Teile - Auflistung	Menge
A. Profil Müttern	4-6
B. Sechskantschraube	4-6
C. Aufhängebügel	2-3
D. Aufhängestange	4
E. Unterlegscheiben	8-10
F. Müttern	4-6
G. Hakenaufhängung	4
H. M8 Dübel	4
I. M8 Befestigungsstange	4
J. M8 Müttern	20
K. M8 Schrauben	4
L. M8 Unterlegscheiben	28
M. Halter	2
N. Schrauber	1
O. Abdeckung	2

Stromkabel

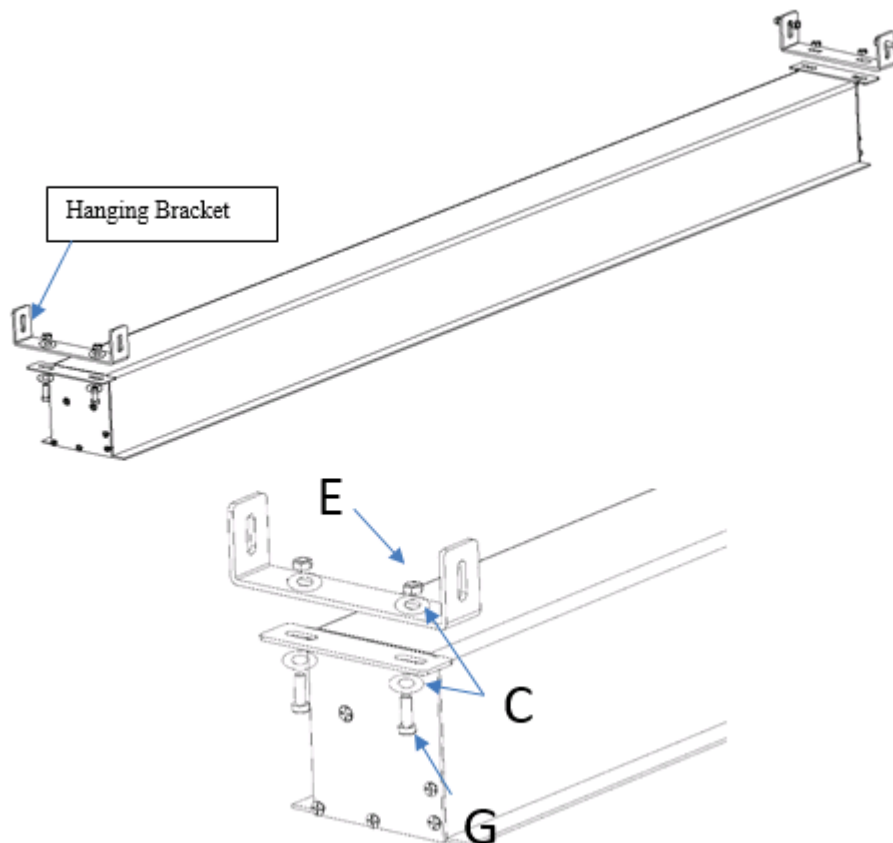


Gelb/Grün (Schutzleiter)
Blue (Neutral)
Gray (Phase)

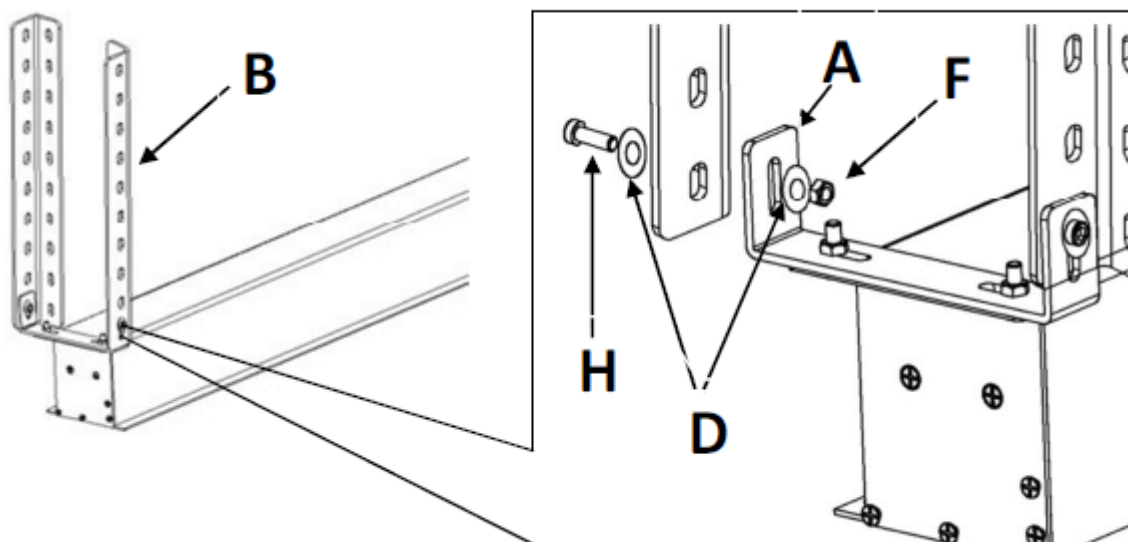
A. Installation von oberhalb der abgehängten Decke

Zusammenbau

1. Den Aufhängebügel (C) mit dem Gehäuse verschrauben (Sechskantschraube (B), und Profil Müttern (A)).

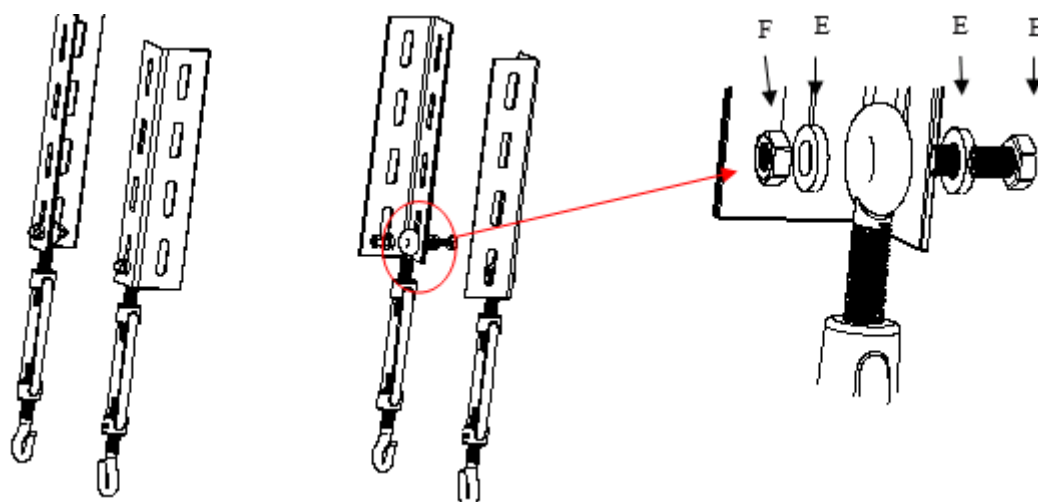


Die Aufhängestange (D) über den Aufhängebügel (C) legen und verschrauben (**Sechskantschraube (B)**, Unterlegscheiben (E) und Müttern (F)).

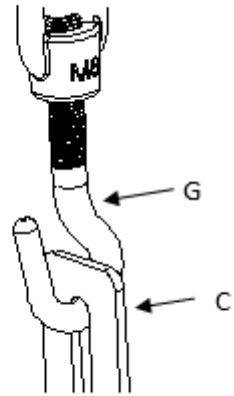
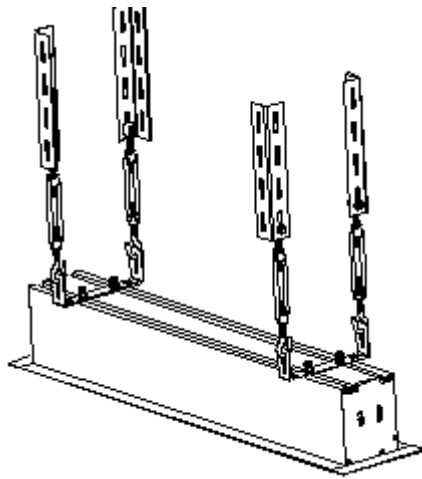


Optional: Befestigung mit der Hakenaufhängung

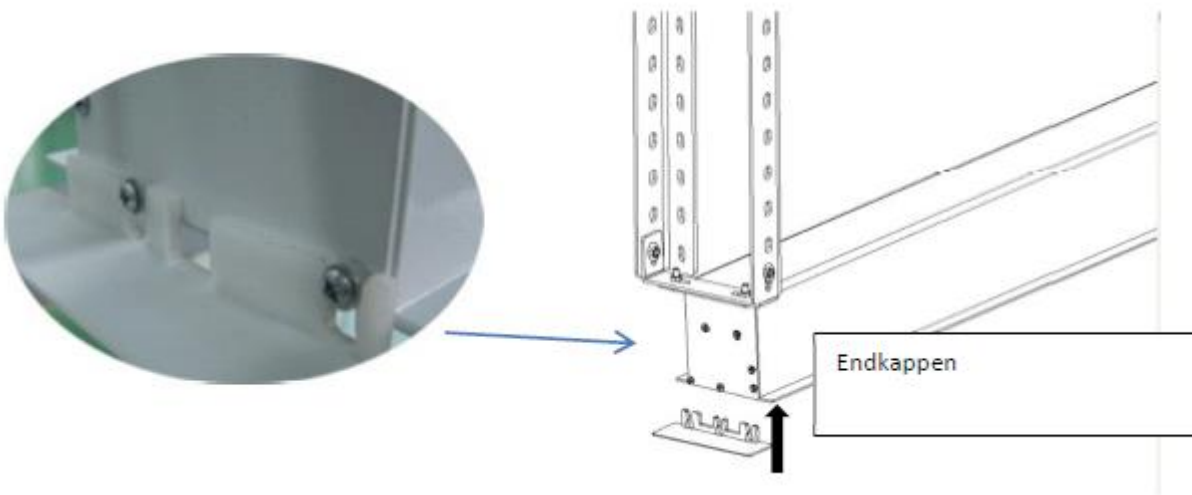
1. Befestigen Sie die Hakenaufhängung mit der Aufhängestange (unterste Loch). Verwenden Sie dafür die Sechskantschrauben (B), die Unterlegscheiben (E) und die Müttern (F).



2. Verbinden Sie die Hakenaufhängungen mit den Aufhängebügeln und stellen Sie die korrekte Distanz ein.

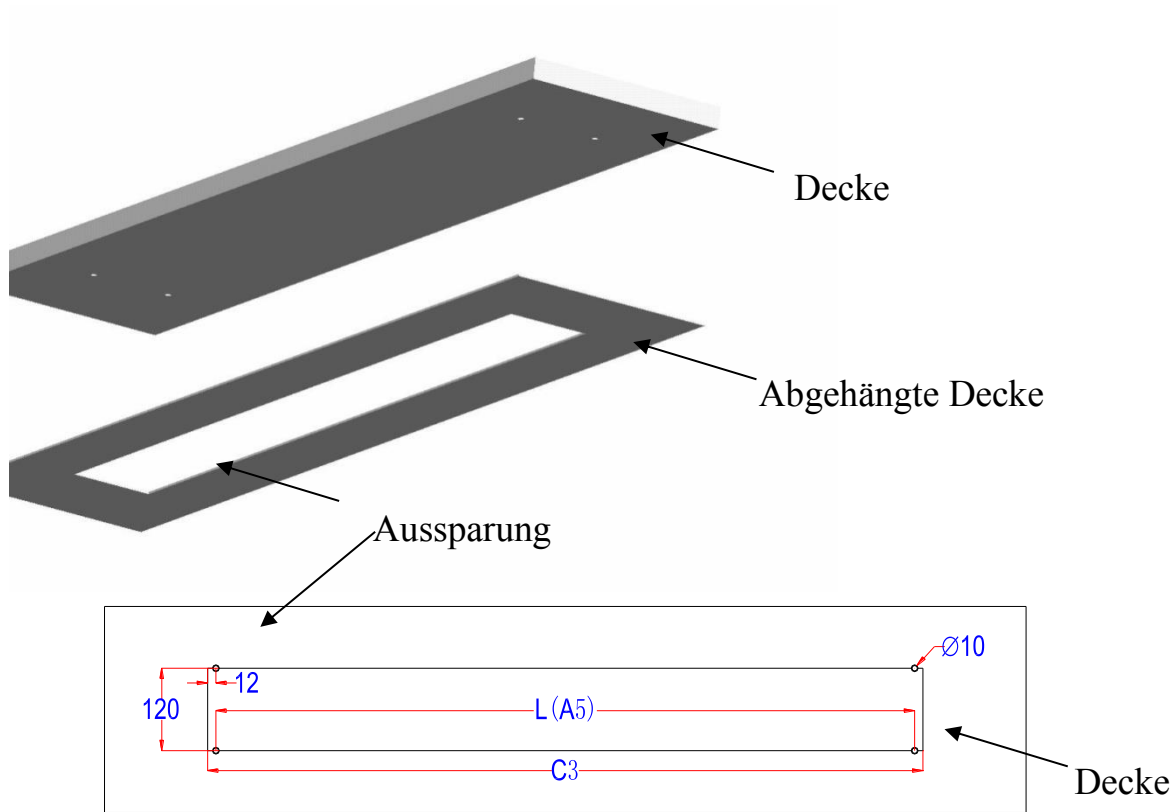


3. Die Endkappenauf setzen (O). Jetzt ist die Leinwand für die Installation vorbereitet

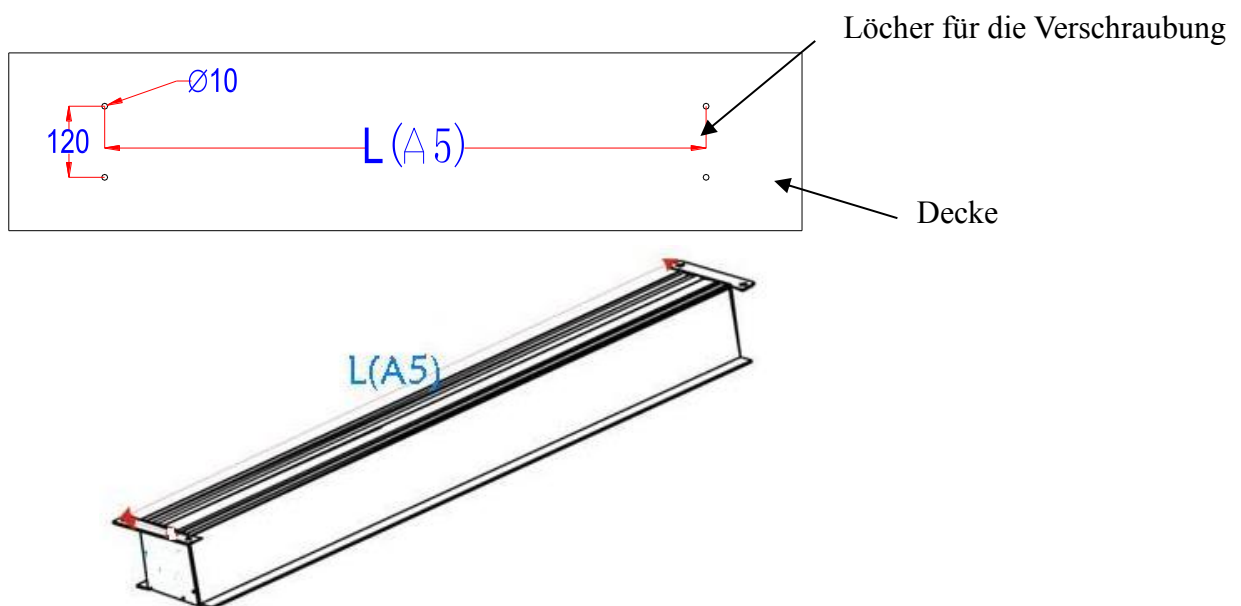


Installation:

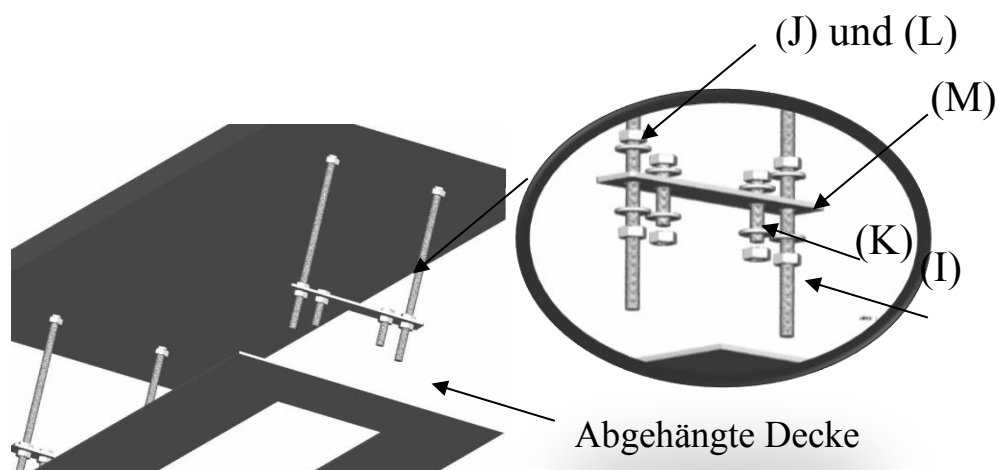
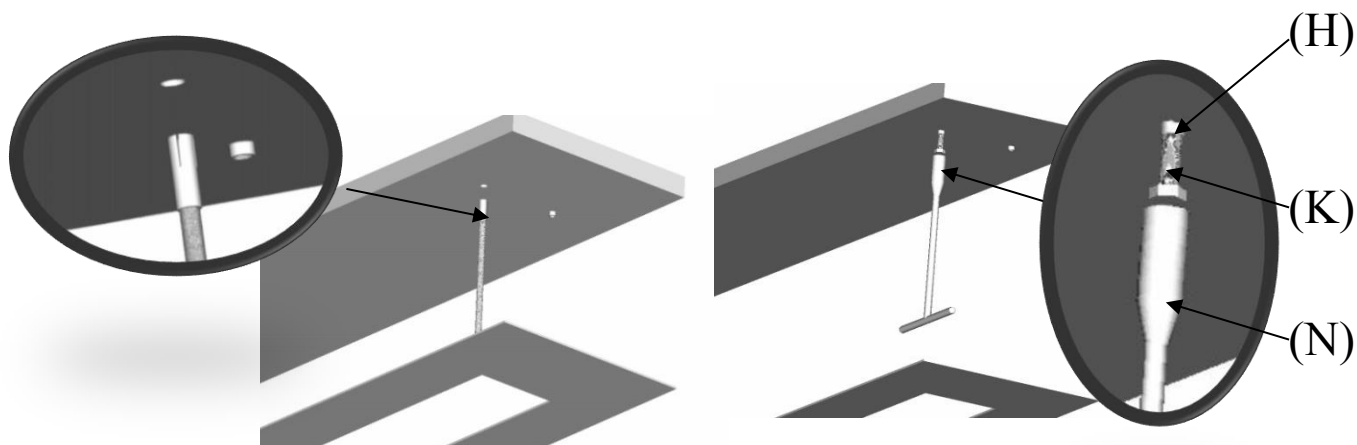
1. Messen und Decke ausschneiden. Die Aussparung sollte nicht breiter als 120mm sein.



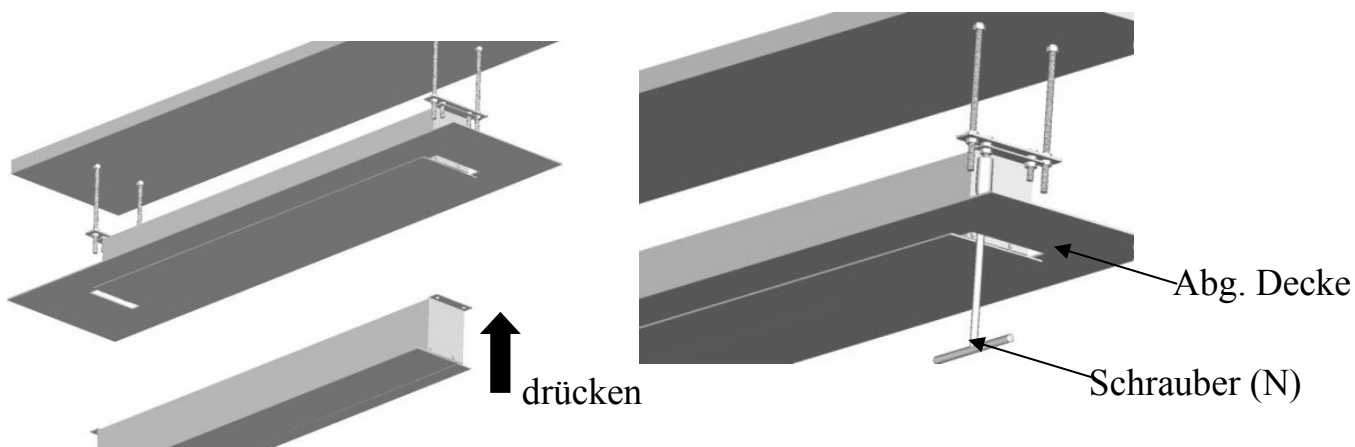
2. 4 Löcher in die Decke bohren (passend zu den Abmessungen des Gehäuses).



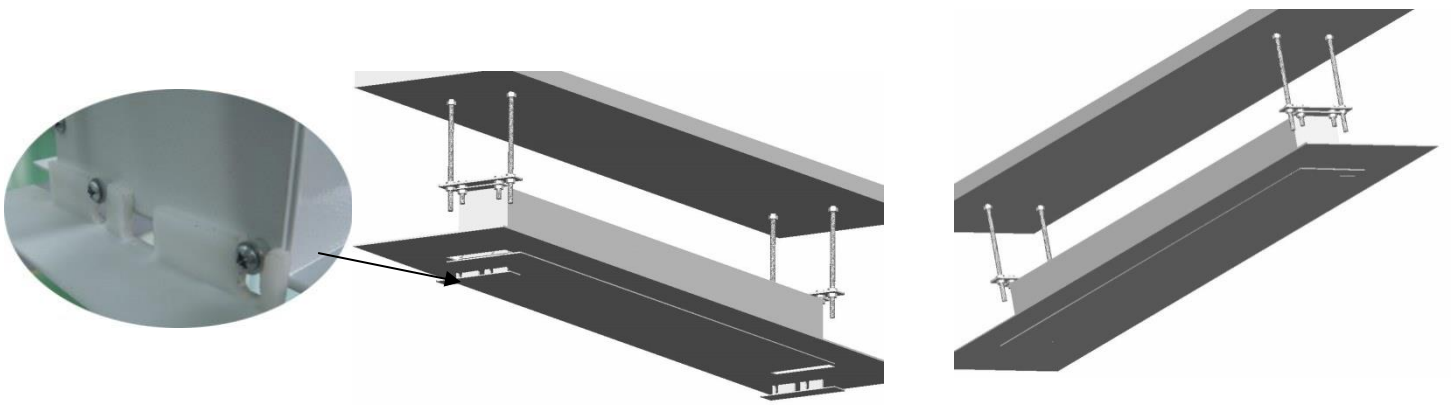
3. Die Dübel (H) in der Decke einsetzen. Den Schrauber verwenden (N) um mit den Schrauben (K) die Dübel (H) fest einzusetzen. Stellen Sie sicher, dass die Dübel fest verankert sind und das Gewicht der Leinwand dauerhaft tragen können!



5. Die Befestigungsstangen (I) anstelle der Schrauben (K) einsetzen. Die Schrauben (K) verbinden die Leinwand mit der Befestigungsstruktur. Wenn alles am rechten Platz ist die Muttern (J) zum Befestigen benutzen.



6. Final die Lücke für die Verschraubung mit der Abdeckung (O) verschließen.



Weitere Informationen finden Sie auf unserer Homepage:

www.elitescreens.eu



Evanescence/Evanescence Tension Vertical Limit Switch Adjustment Instructions

Caution: The screen's Top Black Masking is already set to its maximum distance. There is **NO** extra black top drop in the roller. Attempting to increase the drop will damage the motor and **VOID** your warranty with Elite Screens. **DO NOT** use these instructions to try and get more out of your standard black masking drop. Please contact Elite Screens before making any adjustments.

- A. **If you over adjust the rise position**, the screen will attempt to go further into the case and cause it jitter and bounce.
- B. **If you over adjust the drop position**, the screen will begin to reverse itself back up.
- C. **Reversing the adjustments should bring the screen back to normal operation**

1. Allen Wrench



Fig. 1

5/32" Allen wrench

2. Limit switch adjustment holes

Note: The limit switches can only be viewed when the screen material is completely deployed. They are located on the right side of the screen when facing the back.

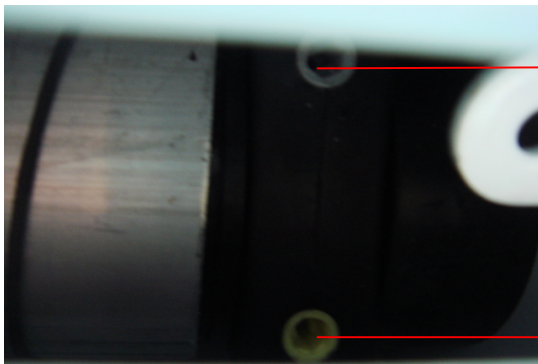


Fig. 2

UP adjustment switch

DOWN adjustment switch

Note: When turning the limit switches, bear in mind that a full-circle in either direction will create a one inch adjustment.

3. How to adjust the Retract (rise) position (shown in Fig. 3 to Fig. 6)



Fig. 3

If the screen does not retract completely (as shown in Fig. 3), use the following steps.



Fig. 4

Press the UP button on the remote first to retract the screen as much as possible.



Fig. 5

Use the allen-wrench to turn the **UP** switch counter-clockwise

NOTE: Adjustment should be made while facing the back of the screen.



Fig. 6

One full turn will retract your screen by 1". In order to see adjustment, deploy and retract the screen. (**Warning:** If you continue to rotate the switch once the weight bar fits flush with the casing, the screen will attempt to retract further, causing damage to the unit. DO NOT over turn the switch).

If the screen retracts too far in, press the **DOWN** button on the remote to expose the limit switches. Rotate the **UP** adjustment switch 1-2 turns clockwise. Then press the **UP** button on the remote to see the new retract position.

4. How to adjust the position of the top black masking border

(shown in Fig. 7 to Fig. 9)

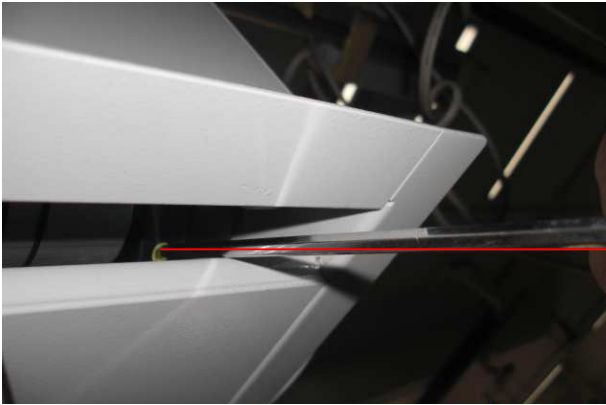
Note: All electric screens come with standard top black masking and they cannot be dropped further. **DO NOT** use these instructions to try to get more out of your standard black masking drop.



Fig. 7

If you need to decrease the amount of top black masking, refer to the following steps.

Use your remote control to fully lower the screen.



Use your allen-wrench to turn the **DOWN** switch clockwise.

NOTE: Adjustment should be made while facing the back of the screen.

Fig. 8



One full turn equals 1" of decreased drop. In order to notice the adjustment, retract and deploy the screen. **Warning:** Over adjusting the switch will damage the motor and void the warranty.

Fig. 9

Note: As a rule, Elite Screens does not recommend making any unnecessary adjustments to the screen, as improper adjustment will damage the unit.

Please contact Technical Support for assistance @ (877) 511-1211.