



Deckeneinbauleinwand motorbetrieben

## **Evanesce B Series**

### **Gebrauchsanweisung**

#### **Wichtige Sicherheitsvorkehrungen**

Lesen Sie die Gebrauchsanweisung aufmerksam bevor Sie die Leinwand in Betrieb nehmen.

- Bewahren Sie die Gebrauchsanweisung auf.
- Um Beschädigungen zu vermeiden, verwenden Sie nur zugelassenes Originalzubehör mit dieser Leinwand.
- Transportieren Sie die Leinwand mit Vorsicht.
- Für einen sicheren Gebrauch nur mit geprüften Stromquellen verbinden.
- Die Stromquelle sollte möglichst nahe bei der Leinwand liegen und immer gut zugänglich sein.
- Nicht auf unebenen Flächen installieren.
- Hängen/stellen Sie keine Gegenstände an/auf das Stromkabel.
- Niemals die Leitung überlasten!
- Das Gehäuse und die Elektrik dürfen nur von einem autorisierten Fachmann geöffnet werden.
- Stellen Sie sicher, dass die Stromleitung stabil arbeitet.
- Wenn Sie ein Verlängerungskabel benutzen müssen, stellen Sie sicher, dass das Kabel geprüft ist.
- Fassen Sie das Stromkabel nicht mit feuchten/nassen Händen an.
- Bei Gewitter sollten Sie die Leitung vom Stromkreis trennen.
- Vermeiden Sie direkte Sonneneinstrahlung, Feuchtigkeit und Nässe.
- Setzen Sie die Leinwand keiner größeren Hitzeeinwirkung aus. (Heizkörper etc.)
- Für Wartung und Montage vom Stromkreis trennen.
- Wenn Sie die Leinwand längere Zeit nicht gebrauchen, trennen Sie diese vom Stromkreis.
- Um Verletzungen und Stromschlägen vorzubeugen sollten Sie die Leinwand nicht in Betrieb nehmen, wenn Schäden am Gehäuse oder anderen Teilen erkennbar sind!

#### **WARNUNG**

Die Leinwand ist bei Auslieferung bereits auf Ihre **max. Ausfahrlänge** eingestellt. Es ist **kein** zusätzlicher schwarzer Vorlauf auf der Rolle vorhanden. Seien Sie sich Bewusst, dass Veränderungen der Einstellung zu defekten führen können, welche dann das Erlöschen der Garantie zur Folge haben.

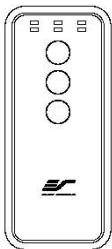
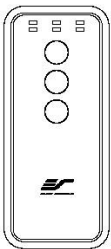

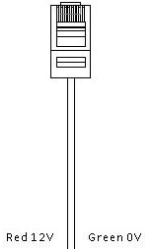

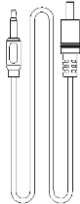
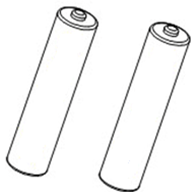
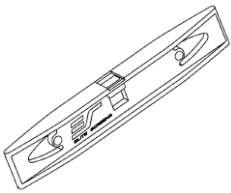
## Vor der Installation

1. Die Leinwand vorsichtig auspacken.
2. Die Leinwand immer horizontal tragen.
3. Vermeiden Sie Kontakt mit Staub, Schmutz und Feuchtigkeit.

## Anmerkung

Unabhängig von der Befestigungsmethode muss der Installateur sicherstellen, dass die Leinwand auch bei Vibrationen sicher befestigt ist und die passenden Schrauben verwendet wurden!

## Evanesce Tab Tension Series | Zubehör

A. IR Fernbedienung	B. Funkfernbedienung	C. Wandschalter	D. 5-12 Volt Trigger Kabel
			
E. IR Verlänger. Empfänger	F. 5-12V Trigger Kabel	G. AAA	H. Wasserwaage
			

# Leinwand bedienen

Elektrische Spannung: 220V

1. Verbinden Sie die Leinwand mit einer geeigneten Stromquelle.
2. Jetzt haben Sie wie folgt beschrieben 6 Möglichkeiten die Leinwand zu bedienen.

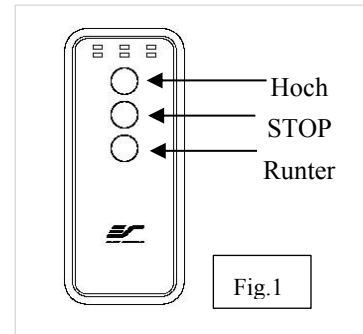
## 6 Möglichkeiten der Bedienung

1. **IR Fernbedienung (A, Fig 1)**: Reichweite ca. 10 Meter. Der Empfänger liegt auf der linken Seite der Leinwand.

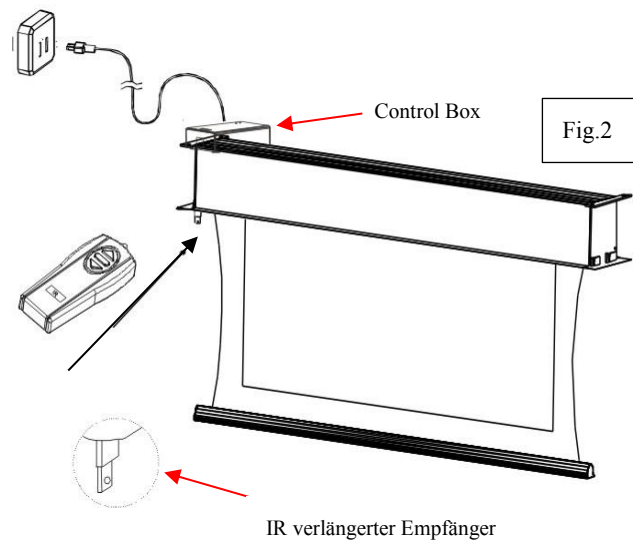
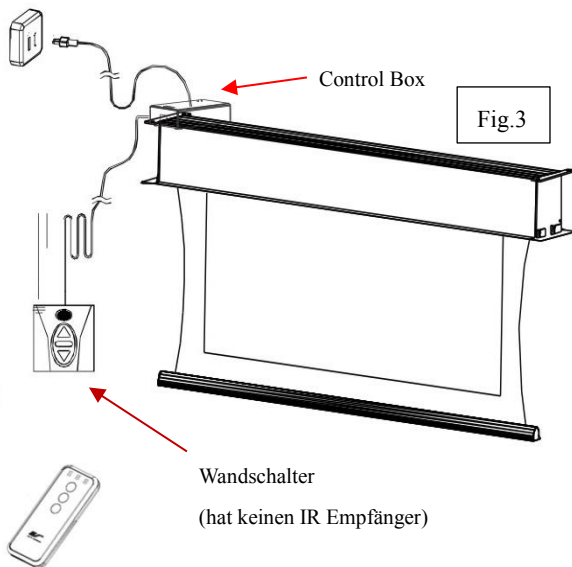
2. **IR "Eye" Empfänger (E, Fig 2)**: Kann in die RJ-45 Buchse eingesteckt werden um den Empfänger anders zu platzieren (z.B. bei wenn der normale Empfänger verdeckt ist).

3. **RF Funkfernbedienung (B)**: Reichweite ca. 30 Meter.

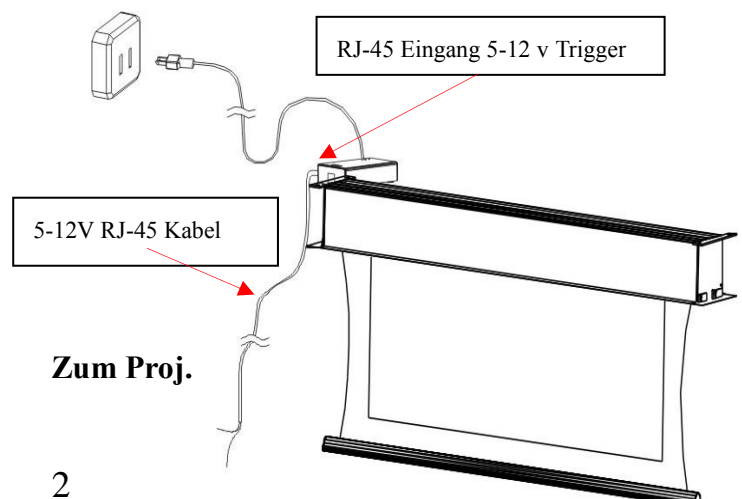
4. **3-Wandschalter (C, Fig 3)**: kann direkt mit der RJ-45 Buchse verbunden werden.



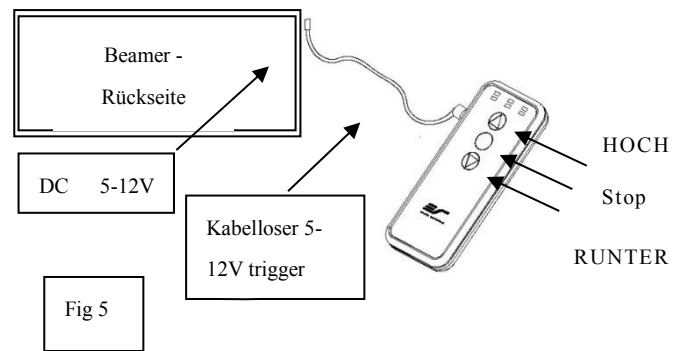
IR/RF Fernbedienung



5. **5-12 Volt Trigger (D, Fig 4)**: Die 5-12V Trigger Buchse Kann mit einem Projektor verbunden werden, wenn dieser ein entsprechendes Signal geben kann.

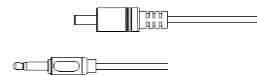


**6. Kabelloser 5-12 Volt Trigger (F, Fig 5):** Die Funkfernbedienung kann auch als kabelloser Trigger eingesetzt werden.



**Als kabelloser 5-12 Volt Trigger verwenden**

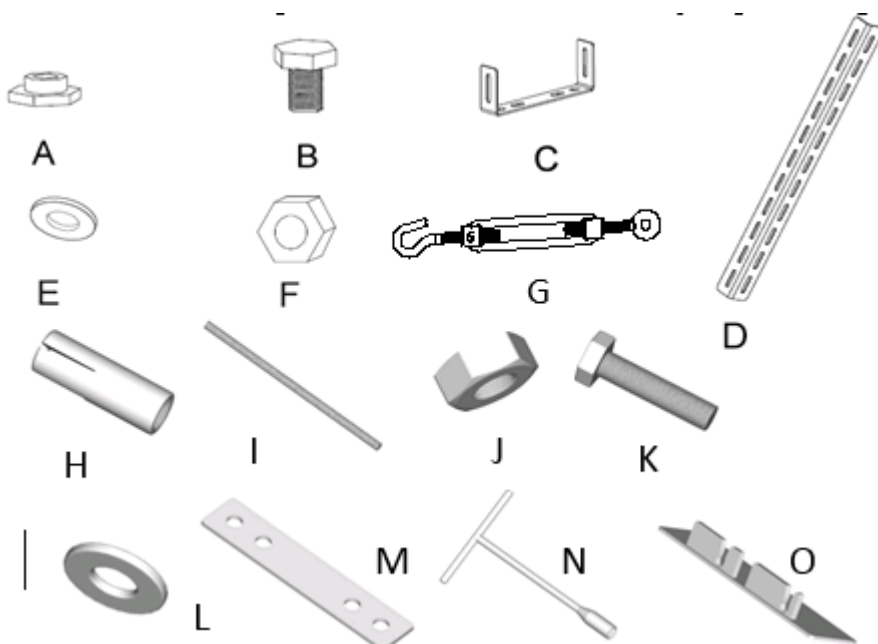
- 1: Kabel mit der Funkfernbedienung verbinden (3.5mm)
- 2: Den 12 V Adapter mit dem Projektor verbinden
- 3: Die Leinwand vom Stromkreis trennen
- 4: Die Hoch Taste “ UP “ auf der Fernbedienung drücken
- 5: Die Taste gedrückt halten und die Leinwand wieder mit dem Stromkreis verbinden
- 6: **5 Sekunden warten und die UP Taste loslassen**
- 7: Ihr Kabelloser Trigger sollte jetzt aktiv sein und Ihre Leinwand über das Ein- und Ausschalten des Projektors steuern.



Sollte etwas nicht funktionieren bitte noch mal wiederholen.

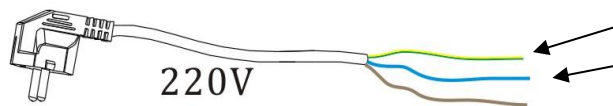
**Anmerkung**

Unabhängig von der Befestigungsmethode muss der Installateur sicherstellen, dass die Leinwand auch bei Vibrationen sicher befestigt ist und die passenden Schrauben verwendet wurden!



Teile - Auflistung	Menge
A. Profil Müttern	4-6
B. Sechskantschraube	4-6
C. Aufhängebügel	2-3
D. Aufhängestange	4
E. Unterlegscheiben	8-10
F. Müttern	4-6
G. Hakenaufhängung	4
H. M8 Dübel	4
I. M8 Befestigungsstange	4
J. M8 Müttern	20
K. M8 Schrauben	4
L. M8 Unterlegscheiben	28
M. Halter	2
N. Schrauber	1
O. Abdeckung	2

# Stromkabel

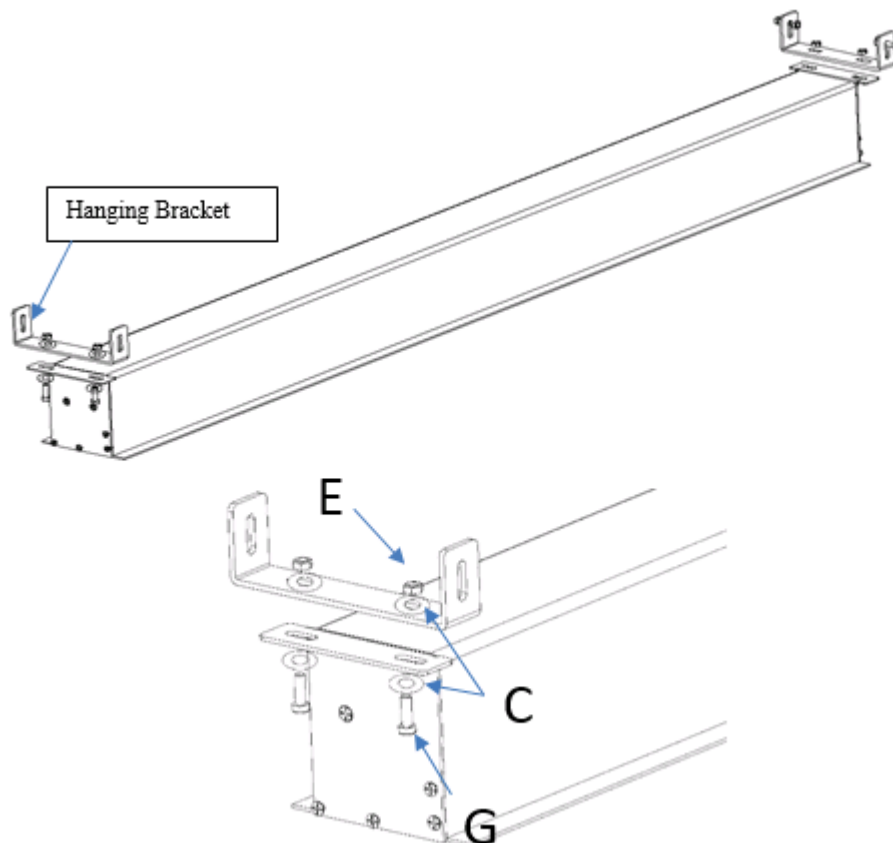


Gelb/Grün (Schutzleiter)  
Blue (Neutral)  
Gray (Phase)

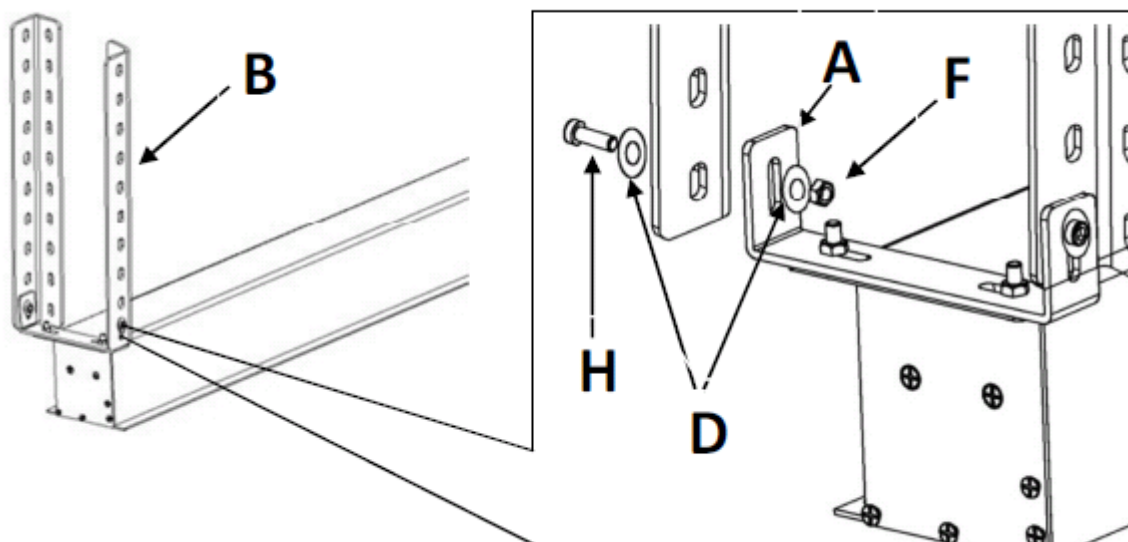
## A. Installation von oberhalb der abgehängten Decke

### Zusammenbau

1. Den Aufhängebügel (C) mit dem Gehäuse verschrauben (Sechskantschraube (B), und Profil Müttern (A)).

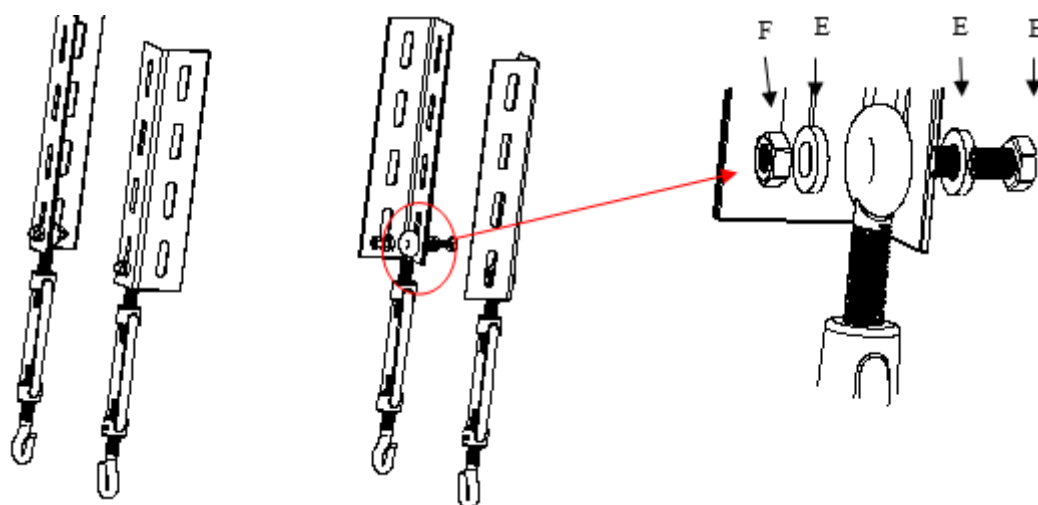


Die Aufhängestange (D) über den Aufhängebügel (C) legen und verschrauben (**Sechskantschraube (B)**, Unterlegscheiben (E) und Müttern (F)).

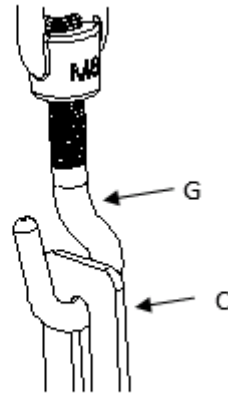
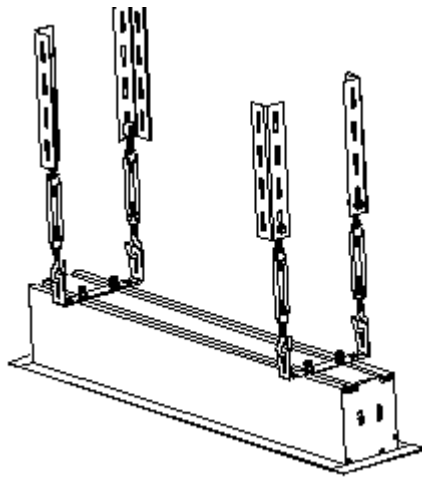


**Optional: Befestigung mit der Hakenaufhängung (Aufhängestange und Hakenaufhängung nicht im Lieferumfang enthalten)**

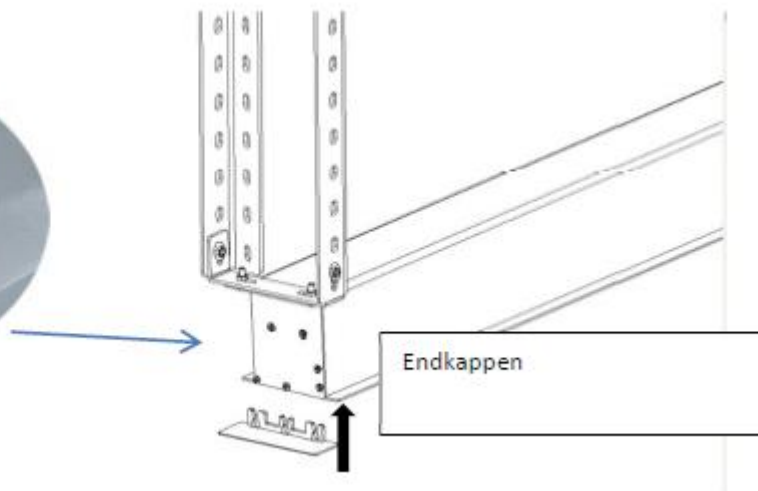
1. Befestigen Sie die Hakenaufhängung mit der Aufhängestange (unterste Loch). Verwenden Sie dafür die Sechskantschrauben (B), die Unterlegscheiben (E) und die Müttern (F).



2. Verbinden Sie die Hakenaufhängungen mit den Aufhängebügeln und stellen Sie die korrekte Distanz ein.

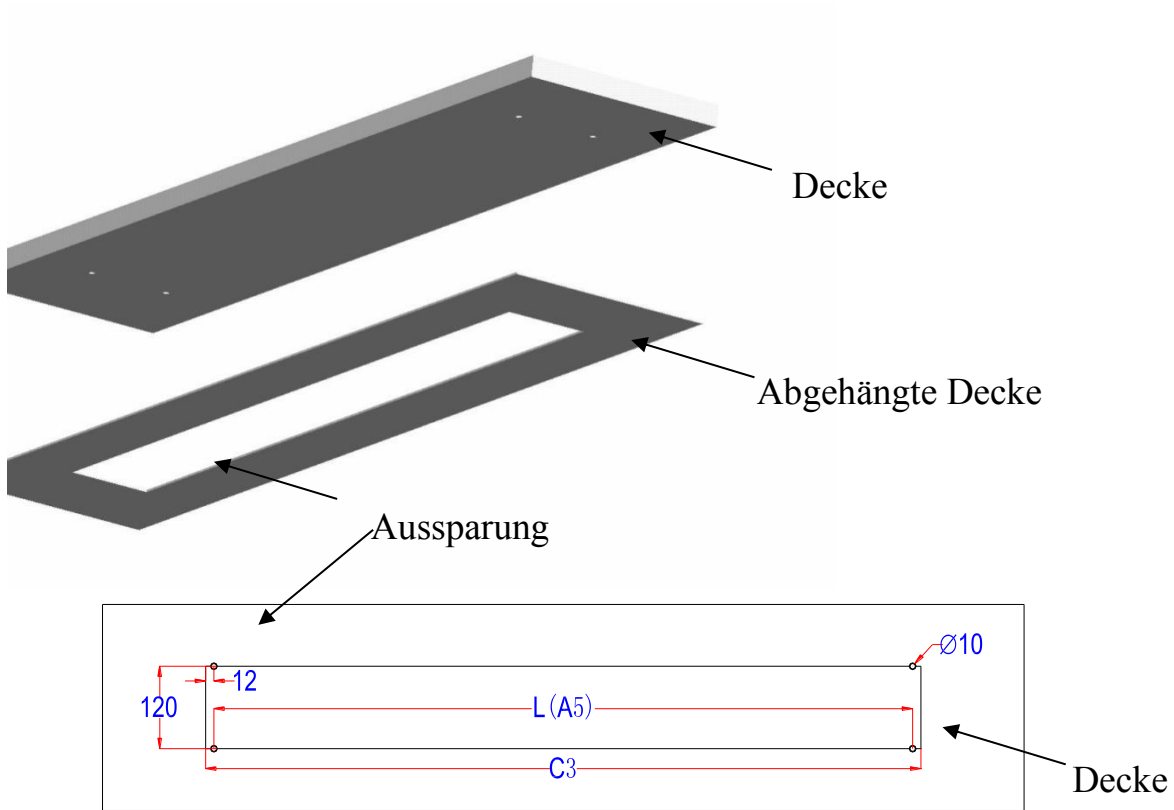


3. Die Endkappenauf setzen (O). Jetzt ist die Leinwand für die Installation vorbereitet

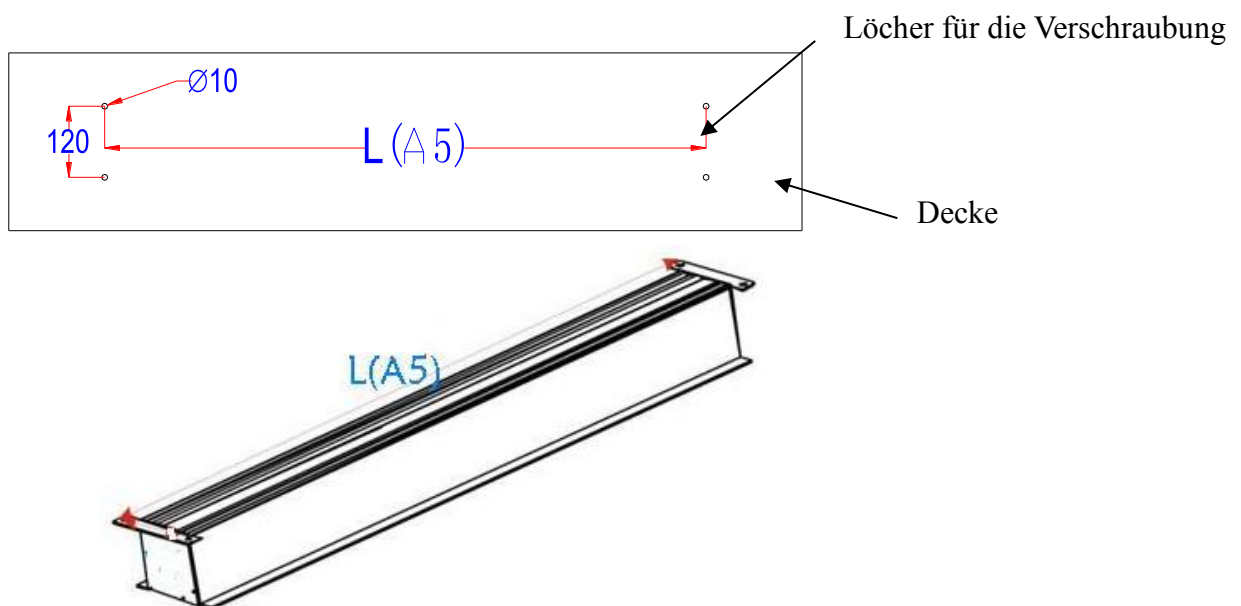


# Installation:

1. Messen und Decke ausschneiden. Die Aussparung sollte nicht breiter als 120mm sein.

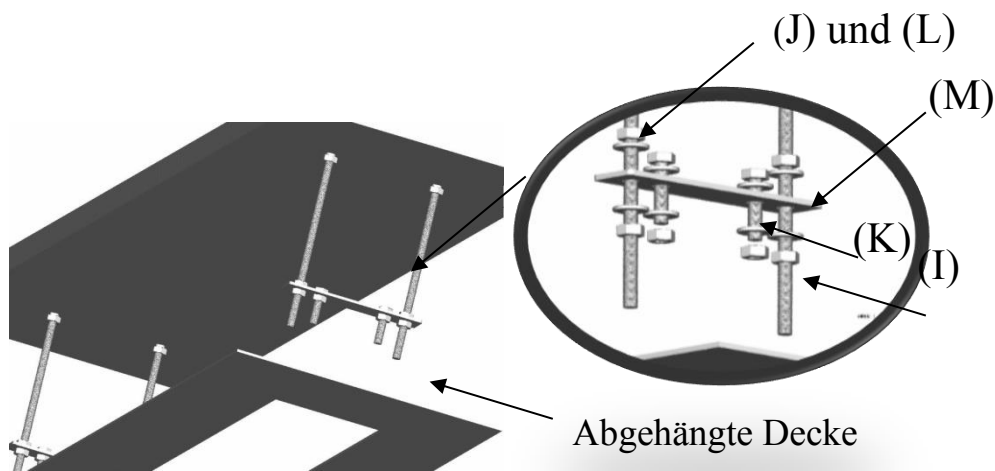
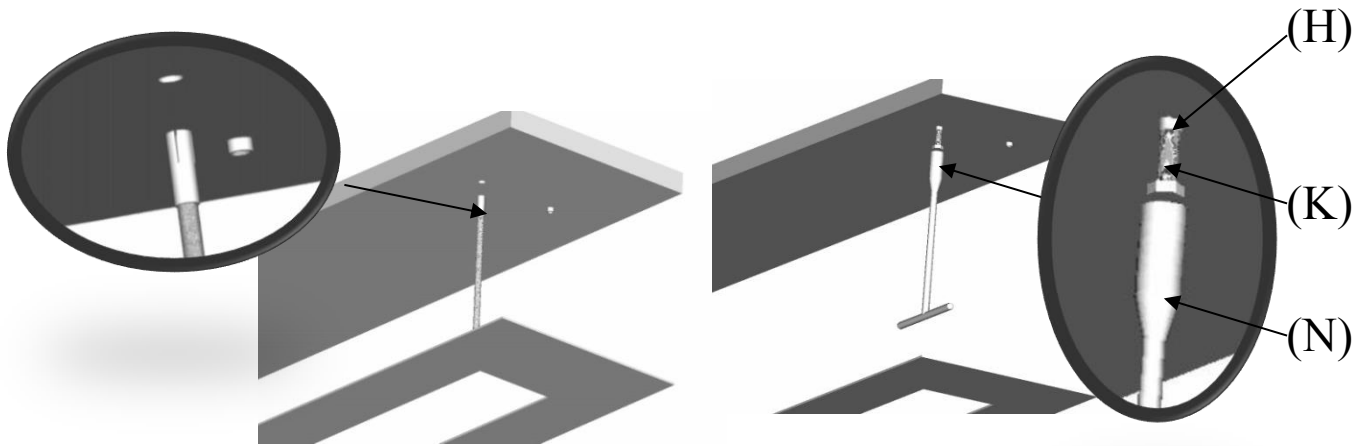


2. 4 Löcher in die Decke bohren (passend zu den Abmessungen des Gehäuses).

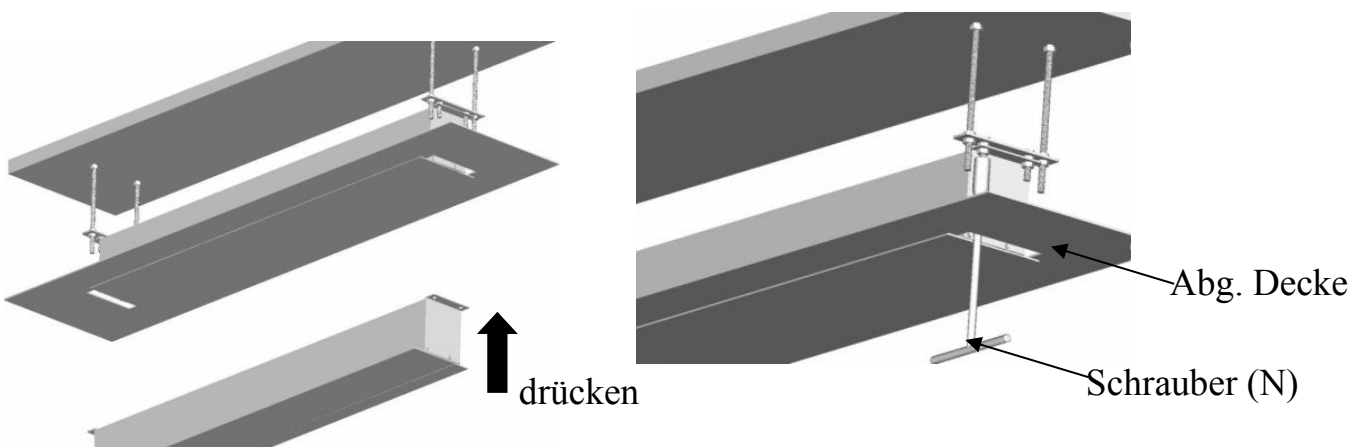




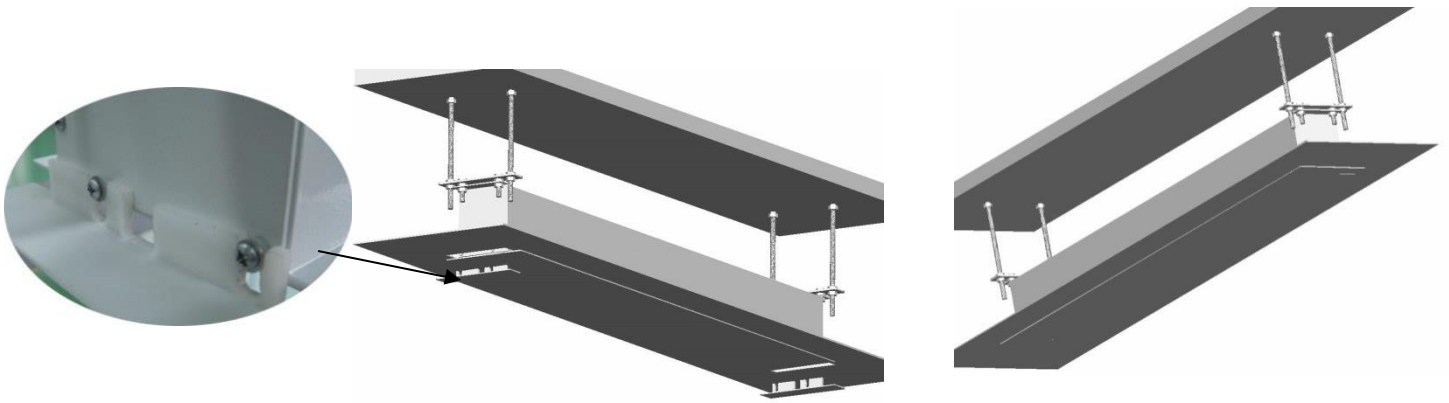
3. Die Dübel (H) in der Decke einsetzen. Den Schrauber verwenden (N) um mit den Schrauben (K) die Dübel (H) fest einzusetzen. Stellen Sie sicher, dass die Dübel fest verankert sind und das Gewicht der Leinwand dauerhaft tragen können!



5. Die Befestigungsstangen (I) anstelle der Schrauben (K) einsetzen. Die Schrauben (K) verbinden die Leinwand mit der Befestigungsstruktur. Wenn alles am rechten Platz ist die Muttern (J) zum Befestigen benutzen.



6. Final die Lücke für die Verschraubung mit der Abdeckung (O) verschließen.



Weitere Informationen finden Sie auf unserer Homepage:

[www.elitescreens.eu](http://www.elitescreens.eu)



## Evanescence/Evanescence Tension Vertical Limit Switch Adjustment Instructions

**Caution:** The screen's Top Black Masking is already set to its maximum distance. There is **NO** extra black top drop in the roller. Attempting to increase the drop will damage the motor and **VOID** your warranty with Elite Screens. **DO NOT** use these instructions to try and get more out of your standard black masking drop. Please contact Elite Screens before making any adjustments.

- A. **If you over adjust the rise position**, the screen will attempt to go further into the case and cause it jitter and bounce.
- B. **If you over adjust the drop position**, the screen will begin to reverse itself back up.
- C. **Reversing the adjustments should bring the screen back to normal operation**

### 1. Allen Wrench

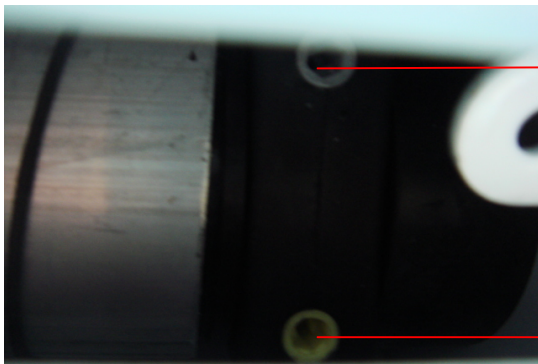


5/32" Allen wrench

Fig. 1

### 2. Limit switch adjustment holes

**Note:** The limit switches can only be viewed when the screen material is completely deployed. They are located on the right side of the screen when facing the back.



UP adjustment switch

DOWN adjustment switch

Fig. 2

**Note:** When turning the limit switches, bear in mind that a full-circle in either direction will create a one inch adjustment.

### 3. How to adjust the Retract (rise) position (shown in Fig. 3 to Fig. 6)



Fig. 3

If the screen does not retract completely (as shown in Fig. 3), use the following steps.



Fig. 4

Press the UP button on the remote first to retract the screen as much as possible.



Fig. 5

Use the allen-wrench to turn the **UP** switch counter-clockwise

**NOTE: Adjustment should be made while facing the back of the screen.**



Fig. 6

One full turn will retract your screen by 1". In order to see adjustment, deploy and retract the screen. **(Warning:** If you continue to rotate the switch once the weight bar fits flush with the casing, the screen will attempt to retract further, causing damage to the unit. **DO NOT** over turn the switch).

If the screen retracts too far in, press the **DOWN** button on the remote to expose the limit switches. Rotate the **UP** adjustment switch 1-2 turns clockwise. Then press the **UP** button on the remote to see the new retract position.

#### 4. How to adjust the position of the top black masking border

(shown in Fig. 7 to Fig. 9)

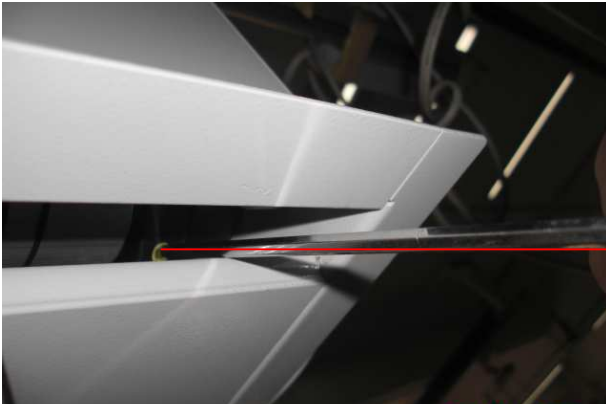
**Note:** All electric screens come with standard top black masking and they cannot be dropped further. **DO NOT** use these instructions to try to get more out of your standard black masking drop.



Fig. 7

If you need to decrease the amount of top black masking, refer to the following steps.

Use your remote control to fully lower the screen.



Use your allen-wrench to turn the **DOWN** switch clockwise.

**NOTE: Adjustment should be made while facing the back of the screen.**

Fig. 8



One full turn equals 1" of decreased drop. In order to notice the adjustment, retract and deploy the screen. **Warning:** Over adjusting the switch will damage the motor and void the warranty.

Fig. 9

**Note: As a rule, Elite Screens does not recommend making any unnecessary adjustments to the screen, as improper adjustment will damage the unit.**

**Please contact Technical Support for assistance @ (877) 511-1211.**

## Elite Screens - Evanesce B Dimension Table

Unit: mm																				
Models	Screen Diag. & Aspec Ratio	Overall Lenth (A)	View Width (A1)	L/R Black Masking	Screen Width	Weight Bar Length (A3)	Case Length (A4)	A5	Overall Height	Overall Height w/ Bracket (B)	View Height (B1)	Top Border (B2)	B3	Case Height (B4)	Screen Height (B5)	Case Width (C)	C1	C2	C3	C4
EB92HW2-E12	92"(16:9)	2291	2037	50	2137	2225	2230	2261	1623	2548	1146	305	76	95	1527	80	925	145	180	50
EB100HW2-E12	100"(16:9)	2471	2214	50	2314	2406	2411	2441	1722	2646	1245	305	76	95	1626	80	925	145	180	50
EB110HW2-E12	110"(16:9)	2695	2435	50	2535	2630	2635	2665	1847	2771	1370	305	76	95	1751	80	925	145	180	50
EB120HW2-E12	120"(16:9)	2913	2657	50	2756	2850	2855	2883	1867	2794	1494	203	76	95	1773	80	925	145	180	50
EB100VW2-E8	100"(4:3)	2290	2032	50	2132	2225	2230	2260	2823	3748	1524	203	76	95	1803	80	925	145	180	50
EB120VW2-E8	120"(4:3)	2695	2438	50	2598	2630	2635	2665	3128	4053	1829	203	76	95	2208	80	925	145	180	50

