

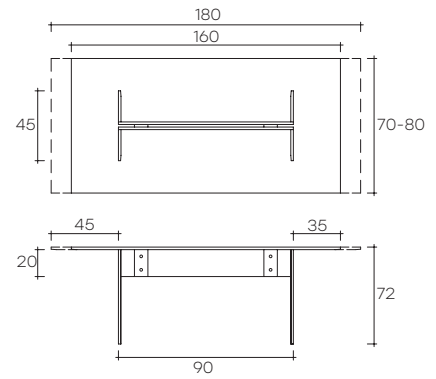


LLT home office

DESIGN
DANTE O. BENINI
E LUCA GONZO

modello registrato
registered model

portata sul piano: 100 kg
load capacity on top: 100 kg



Tavolo con piano in vetro trasparente da 15 mm temperato con bisellatura su due lati corti, struttura gambe in vetro trasparente saldato da 15 con bisellatura sul bordo. Particolari di fissaggio in acciaio inox. Disponibile anche con piani su misura.

Table composed of a 15 mm thick tempered transparent glass top with bevelled edges on the two shorter sides and of a base in 15 mm thick transparent welded glass with bevelled edge. Fastening elements in stainless steel. Also available with tops of customized size.

dimensioni L, P, H
dimensions L, W, H
(cm)

COD./CODE

L

P/W

H

peso netto
net weight
(kg)

peso lordo
gross weight
(kg)

volume imballo
package volume
(m³)

Tavolo con due basi in vetro da 15 mm.
Table with two bases
in 15 mm-thick glass.

LLT/HO16

160

70

72

86

122

0,72

LLT/HO18

180

80

72

98

136

0,74

Il tavolo LLT è disponibile anche con piani a misura. Per informazioni su quotazioni e fattibilità contattare il customer service.
The Table LLT is also available with customized tops. For more information contact FIAM customer service.

FINITURA *FINISH*

SPESSORE TOP/GAMBE *TOP/LEGS THICKNESS*

Vetro extralight
Extralight glass

15 mm

Vetro extralight retrolaccato RAL
Extralight RAL back-lacquered glass

15 mm