

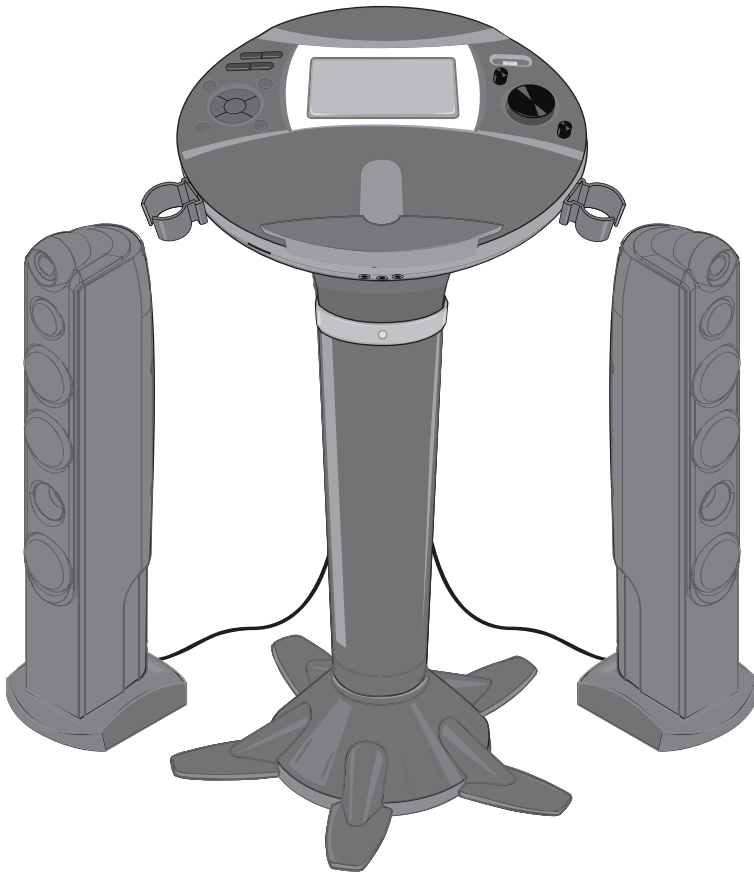


# singing machine®

creating Joy through music

## iSM1060BT

MANUEL D'INSTRUCTION



[www.singingmachine.com](http://www.singingmachine.com)

Le Chant Machine® est une marque déposée de The Singing Machine Co., Inc.

# Warnings



**TENSION DANGEREUSE:** L'éclair de foudre avec le symbole de pointe de flèche dans une triangle équilatérale est prévu pour alerter l'utilisateur à la présence de la tension dangereuse non isolée dans la clôture du produit qui peut être de la grandeur suffisante pour constituer un risque de décharge électrique aux personnes.



**ATTENTION:** Le point d'exclamation dans une triangle équilatérale est prévu pour alerter l'utilisateur à la présence de l'opération et des instructions importantes d'entretien (entretien) dans la littérature accompagnant ce produit.

**AVERTISSEMENT D'ÉGOUTTEMENT:** Ce produit ne sera pas exposé à l'égouttement ou à l'éclaboussement, et l'aucun objectslled avec des liquides, tels que des vases, sera placé sur le produit.

**AVERTISSEMENT DE VENTILATION:** La ventilation normale du produit ne sera pas empêchée pour l'usage prévu.

Ce dispositif est conforme aux normes permis-exemptes du Canada RSS d'Industrie. L'Opération est sous réserve des conditions suivantes deux conditions: (1) Ce dispositif peut ne pas causer l'interférence, et (2) Ce dispositif doit accepter n'importe quelle interférence, y compris l'interférence qui peut causer le fonctionnement peu désiré du dispositif.

Cet équipement devrait être installé et actionné avec une distance de minimum de 20 cm entre le radiateur et votre corps.

**WARNING: TO PREVENT FIRE OR SHOCK HAZARD, DO NOT EXPOSE THIS UNIT TO RAIN OR MOISTURE.**

**Déclaration de FCC:** Ce dispositif est conforme à la partie 15 des Règles de FCC. L'Opération est sous réserve des conditions suivantes deux conditions: (1) Ce dispositif peut ne pas causer l'interférence néfaste, et (2) ce dispositif doit accepter n'importe quelle interférence reçue, y compris l'interférence qui peut causer l'opération peu désirée.

Tous Les Changements ou modifications pas expressément approuvés par la partie responsable de la conformité ont pu vider l'autorité de l'utilisateur pour actionner l'équipement.

**Note:** Cet équipement a été examiné et avéré pour être conforme aux limites pour un dispositif numérique de la Classe B, conformément à la partie 15 des Règles de FCC. Ces limites sont conçues pour assurer la protection raisonnable contre l'interférence néfaste dans une installation résidentielle. Cet équipement produit des utilisations et peut rayonner l'énergie de radiofréquence et, sinon installé et utilisé selon les instructions, peut causer l'interférence néfaste aux communications par radio. Cependant, il n'y a aucune garantie que l'interférence ne se produira pas dans une installation particulière. Si cet équipement cause l'interférence néfaste à la radio ou la réception des émissions télévisées, qui peut être déterminée en tournant l'équipement par intervalles, l'utilisateur est encouragé à essayer de corriger l'interférence par un ou plusieurs des mesures suivantes:

- Réorientez ou remplacez l'antenne de réception.
- Augmentez la séparation entre l'équipement et le récepteur.
- Reliez l'équipement dans un débouché sur un circuit différent de celui auquel le récepteur est relié.
- Consultez le revendeur ou un technicien expérimenté de radio/TV pour l'aide.

La radio aux. d'appareils du CNR de Le présent appareil est conforme d'Industrie d'applicables aux. du Canada exempte de licence. Le deux aux. de L'exploitation autorisée conditionne des suivantes:

- (1) doit pas produire de brouillage de Ne de l'appareil, et
- (2) brouillage radioélectrique subi de démarqueur d'accepter de l'appareil doit de l'utilisateur, même si le d'encompromettre le fonctionnement susceptible brouillageest.

Installé d'être de doit d'équipement de CET et minimale de 20 cm entre le radiateur de distance d'une d'a utilisé et corps de votre. PEUT ICES-3 (B)/NMB-3 (B)

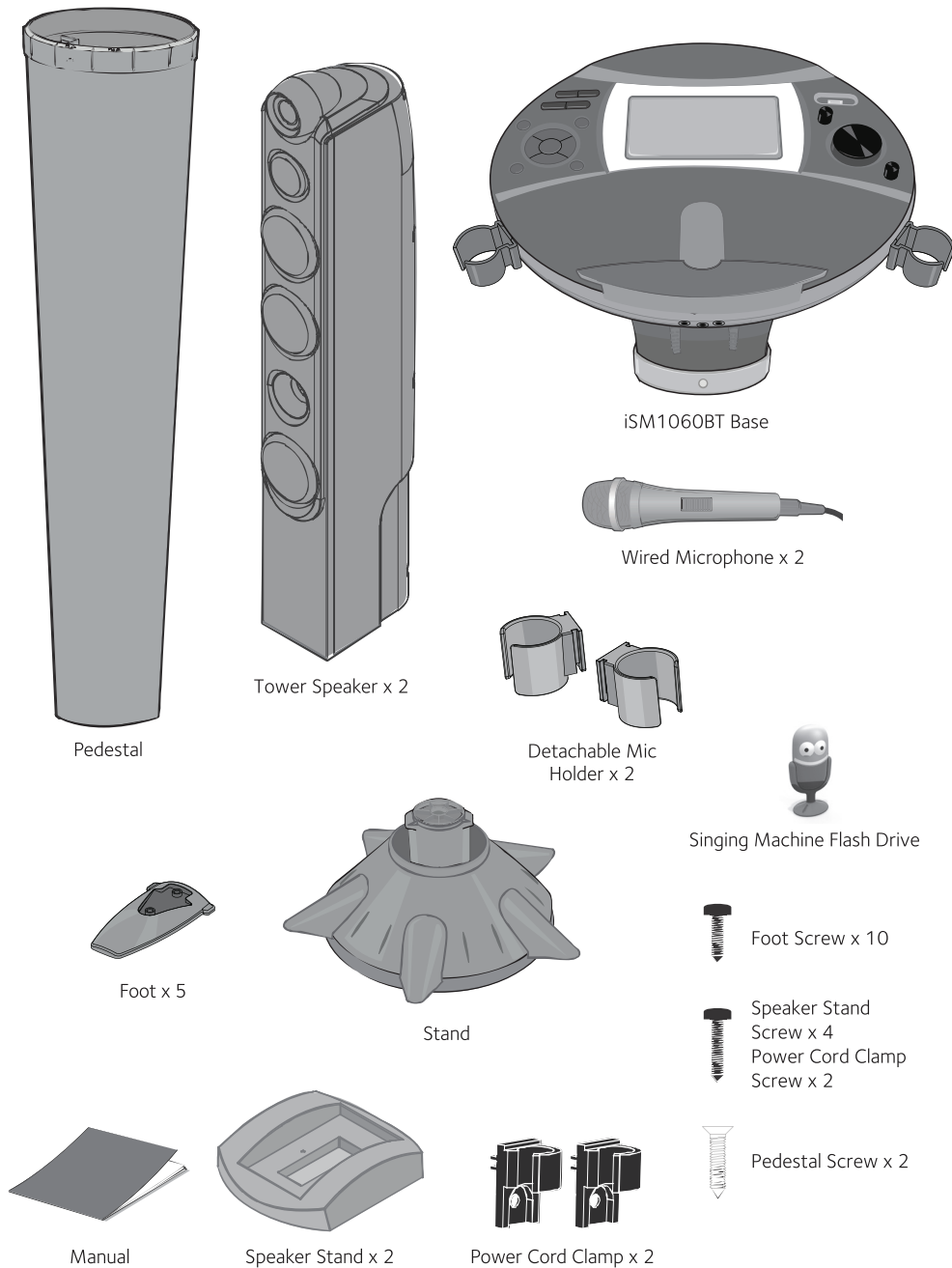
## Instructions de Sécurité Importantes

1. Lisez ces Instructions
2. Gardez ces Instructions.
3. Observez tous les Avertissements.
4. Suivez toutes les Instructions.
5. N'utilisez pas cet appareil près de l'eau.
6. Nettoyez seulement avec un tissu sec.
7. Ne bloquez pas les ouvertures l'unes des de ventilation. Installez selon les instructions du Fabricant.
8. N'installez près d'aucune source de chaleur telle que des radiateurs, des registres de la chaleur, des fourneaux, ou d'autres appareils (amplificateurs y compris) cette chaleur de produit.
9. Ne défaites pas le but de sécurité de la prise polarisée ou de type fondu. Une prise polarisée a deux lames avec une plus large que l'autre. Un type au sol prise a deux lames et une troisième fourche fondante. La lame large ou la troisième fourche sont données pour votre sécurité. Quand la prise fournie ne s'insère pas dans votre débouché, consultez un électricien pour le remplacement du débouché obsolète.
10. Protégez le cordon de secteur contre être marchée dessus ou pincée en particulier aux fiches, aux douilles de commodité, et au point où ils sortent de l'appareil.
11. Utilisez Seulement les attachements/accessoires spécifiques par le fabricant.
12. Employez seulement avec un chariot, un support, un trépied, une parenthèse, ou une table spécifique par le fabricant, ou vendue avec l'appareil. Quand un chariot est utilisé, faites attention en déplaçant la combinaison de chariot/appareil pour éviter la blessure de bout-au-dessus de.
13. Débranchez cet appareil pendant les tempêtes de foudre ou si inutilisé pendant de longues périodes.
14. Référez-vous tous qui entretiennent au personnel de service qualifié. L'Entretien est exigé quand l'appareil a été endommagé de quelque façon, comme la corde de puissance-approvisionnement ou la prise est endommagée, le liquide a été renversé ou les objets sont tombés dans l'appareil, l'appareil a été exposé à la pluie ou à l'humidité, ne fonctionne pas normalement, ou a été lâché.
15. **AVERTISSEMENT:** Pour réduire le risque du feu ou de décharge électrique, n'exposez pas cet appareil à la pluie ou à l'humidité. Ne placez pas les objets lled avec de l'eau, tel qu'un vase, sur l'appareil.
16. La prise de canalisations À C.A. est utilisée comme le dispositif et elle de débranchement de puissance devraient restent aisément accessibles et fonctionnels pendant l'utilisation prévue. Afin de démonter complètement l'appareil de la puissance, la prise de canalisations devrait être complètement enlevée de la prise de débouché À C.A.
17. **PRÉCAUTION:** Pour réduire le risque d'incendie ou d'explosion, n'exposez pas les batteries à la chaleur excessive telle que le soleil, le feu ou d'autres sources de chaleur.

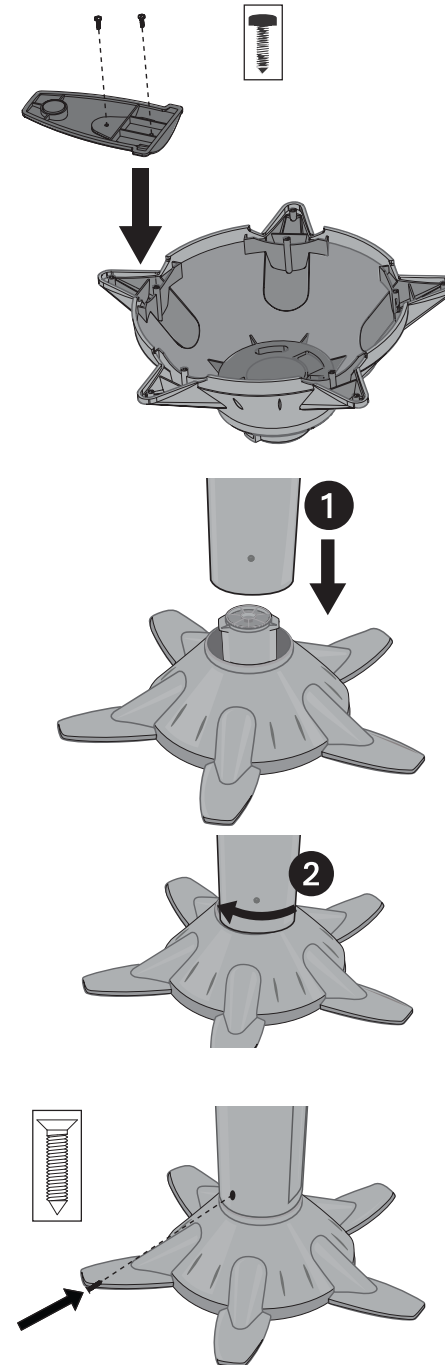


# Inclus

Assurez-vous s'il vous plaît que les articles suivants sont inclus.



# Installation

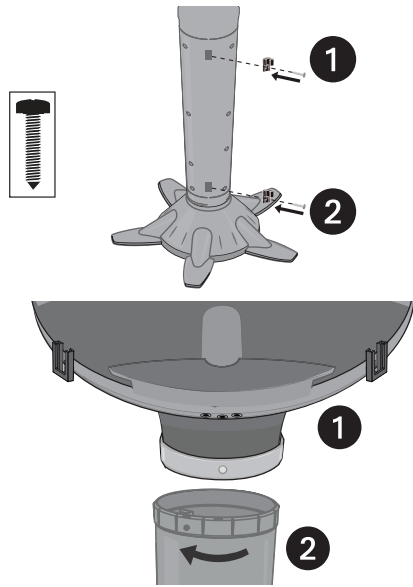


**1** Tournez le stand à l'envers et insérez les pieds comme indiqué. Insérez et serrez les deux vis des pieds noirs comme illustré pour tous les 4 pieds. Répétez cette étape pour les quatre pieds restants.

**2** Insérez le Piédestal dans le support **1** et puis tournez doucement **2** dans le sens des aiguilles d'une montre jusqu'à fortement, en veillant que le trou de vis dans le Piédestal aligne avec le trou de vis sur le support.

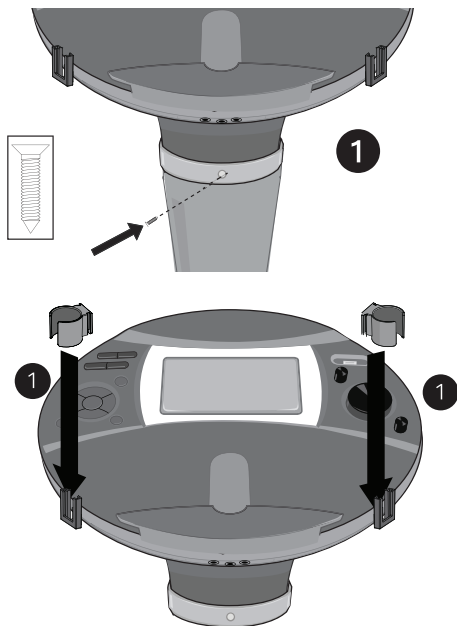
**3** Insertion et serrent une des vis argentées de piédestal pour fixer le Piédestal au support (comme montré).

# Installation



4 Installez les agrafes de cordon de secteur sur les secteurs ① et ② et fixez-les utilisant les deux vis de bride noires. Alignez Alors le cordon de secteur solidement sous les brides.

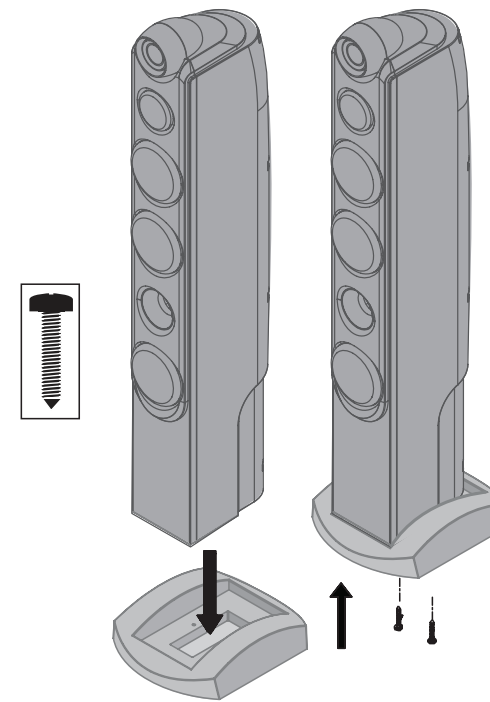
5 la Base dans le Piédestal ① et tournent alors doucement ② dans le sens des aiguilles d'une montre jusqu'à ce que le trou de vis sur la base aligne avec le trou de vis sur le Piédestal.



6 Insérez et serrer la vis restante de piédestal argent pour fixer la base au socle.

7 Insérez les détenteurs micro détachables ① dans les fentes du support de microphone comme illustré.

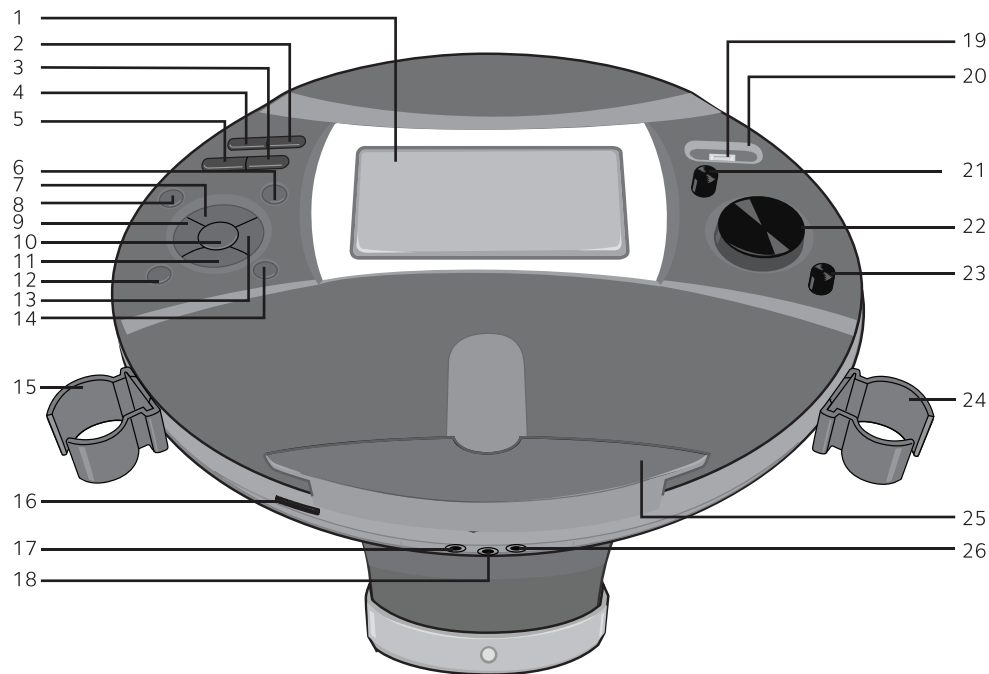
# Installation



8 Placez la tour dessus au support de haut-parleur et alignez les trous de vis sur les les deux les haut-parleur et le support, serrent les vis noires de haut-parleur par le fond du support dans le fond de chaque tour solidement.

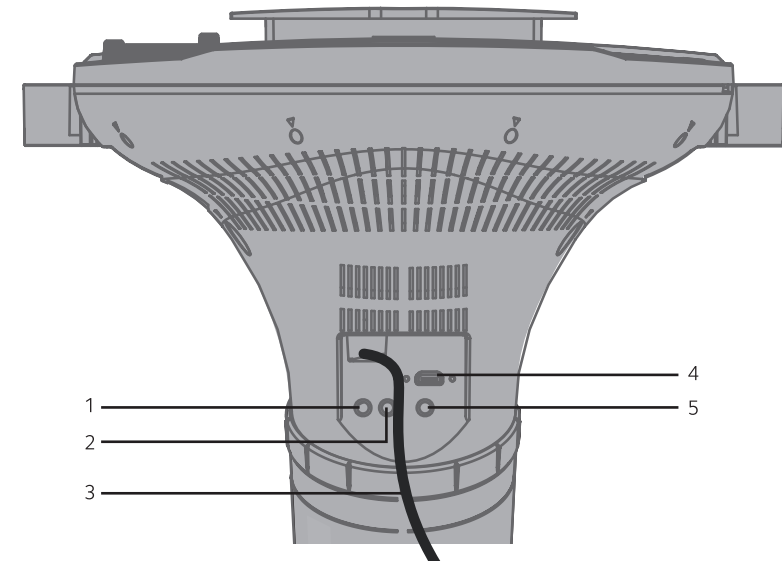


## Emplacement des Contrôles (Dessus/Avant)



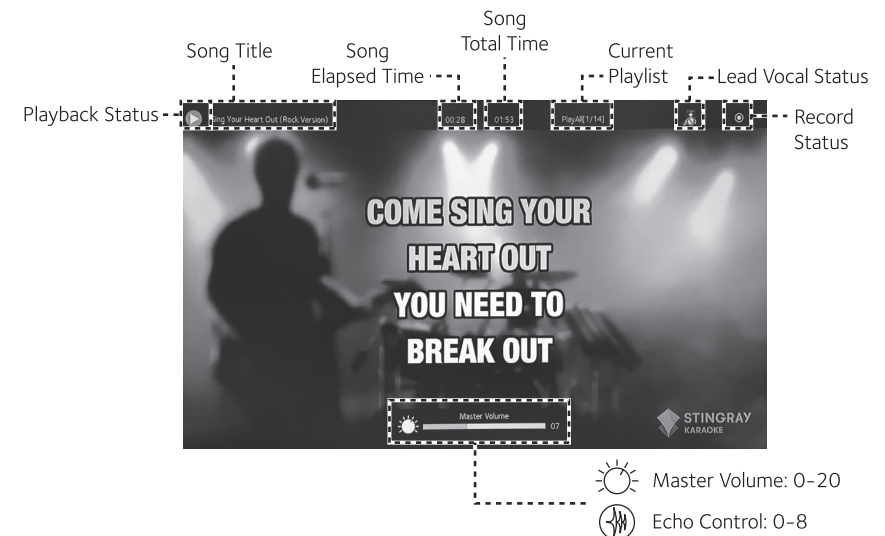
- |  |                                   |
|--|-----------------------------------|
| 1. Écran de Couleur de TFT LCD                     | 13. Bouton ► DROIT de Navigations |
| 2. Bouton de FONCTION                              | 14. Bouton ● RECORD de            |
| 3. Appareillement de BLUETOOTH/<br>PLAYLIST Bouton | 15. Support de MIC 1              |
| 4. Bouton "MARCHE/ARRÊT"                           | 16. Logement Pour Carte De Ecart. |
| 5. Bouton VOCAL                                    | 17. MIC 1 Cric                    |
| 6. Bouton de MENU                                  | 18. Écouteur Cric                 |
| 7. Navigation VERS LE HAUT ▲ Bouton                | 19. Fente de SMC USB              |
| 8. ÉCHO + Bouton                                   | 20. Indicateur "MARCHE/ARRÊT"     |
| 9. Bouton ◀ GAUCHE de Navigation                   | 21. Contrôle du volume de MIC 1   |
| 10. PÉNÉTRÉZ DANS le Bouton/ ►►                    | 22. Contrôle du volume PRINCIPAL  |
| 11. La Navigation Se Boutonnent ▼ VERS<br>LE BAS   | 23. Contrôle du volume de MIC 2   |
| 12. ÉCHO - Bouton                                  | 24. Support de MIC 2              |
|  | 25. Berceau                       |
|  | 26. MIC 2 Cric                    |

## Emplacement des Contrôles (Arrière)



- |                                |                              |
|--------------------------------|------------------------------|
| 1. Orateur Droit Cric de Tour  | 4. HDMI Cric                 |
| 2. LIGNE Gauche de Cric        | 5. d'Orateur de Tour EN Cric |
| 3. Corde de Courant Alternatif |                              |

## Emplacement des Contrôles (Affichag de playback)



# Connexion

## Relier les Microphones et les Écouteurs



### Microphones:

Reliez un microphone dans le cric ❶ de MIC aussi bien que le cric ❷ de MIC (une fois désiré).

**Note:** Ne laissez pas tomber ou ne tapez pas la MIC comme les dommages à la MIC ou les haut-parleurs peuvent se produire. Ne tournez pas le microphone par la corde car elle endommagera le câblage emballé.

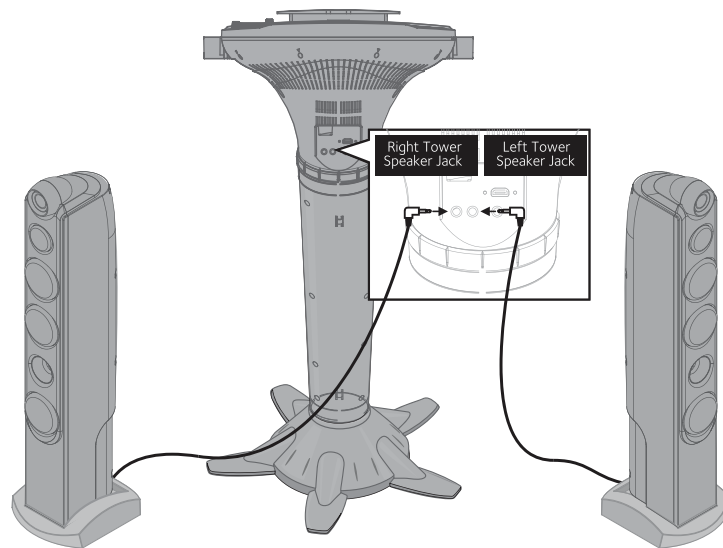
### Écouteurs:

Pour l'écoute privée, utilisez les écouteurs (non inclus). Installez les écouteurs sur le cric ❸ d'écouteur.

**Note:** Les écouteurs doivent être déconnectés pour que les haut-parleurs produisent le bruit.

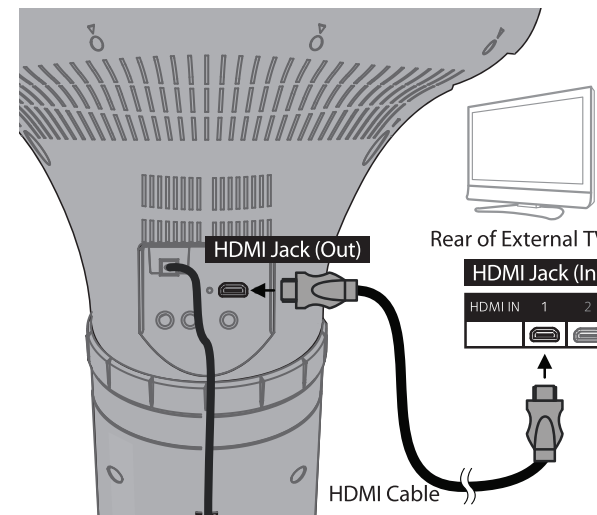
## Relier les Haut-parleurs de Tour

- 1 Pour protéger les haut-parleurs, veillez que l'iSM1 060BT est éteint et le **VOLUME PRINCIPAL** et les **Contrôles du volume de MIC 1 et 2** sont placés au minimum.
- 2 Reliez les Haut-parleurs Droits et Gauches de Tour aux crics dessus de retour du moniteur comme illustré.
- 3 Mettez le système et soulevez sous tension lentement le **VOLUME PRINCIPAL** et le **VOLUME de MIC à un niveau confortable**.



# Connexion

## Relier l'unité à une TV



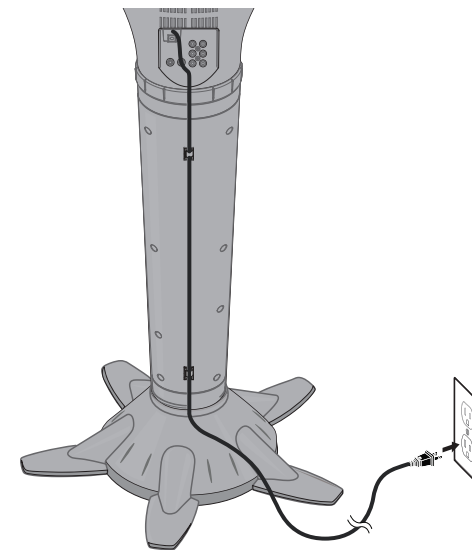
La vidéo et les textes seront affichés sur l'écran intégré. Si vous préféreriez relier une TV pour montrer une plus grande image et un bruit supplémentaire; suivez les étapes ci-dessous:

Branchez le câble de HDMI (non inclus) au HDMI Cric au dos de l'unité. Branchez l'autre extrémité du câble de HDMI au HDMI entré à votre TV.

### Notes:

- Cette unité peut être employée avec ou sans une TV.
- Référez-vous Également aux TV ou au Guide de l'Utilisateur externe de l'unité.

## Se Relier au Courant Alternatif



- 1 Insérez la corde de courant alternatif Dans un débouché commodément localisé À C.A. ayant 1 20V C.A., 60Hz.
- 2 Fixez le cordon de secteur dans les Brides de Puissance précédemment installées.

### Notes:

- Établissez tous les rapports avant de brancher le cordon de secteur à une prise de courant.
- La Corde de Courant Alternatif A une prise polarisée qui s'insère dans le débouché À C.A. seulement une manière. Si la prise ne s'adapte pas correctement, faites- tournerla et essayez encore. Ne forcez pas et ne classez pas ou ne coupez pas non plus la lame électrique.

# Commande d'Instantané d'USB de Machine de Chant



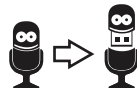
Incluse avec le système est une **Commande d'Instantané d'USB de Machine de Chant** qui est employée pour stocker des chansons aussi bien que des enregistrements de Karaoke à partir de cette unité.

Il y a deux chansons incluses sur la **Commande d'Instantané d'USB de Machine de Chant** mais vous pouvez accéder au Magasin de Karaoke pour beaucoup plus de chansons. Suivez Juste les Instructions Bienvenues de Kit!

## Insertion de la Commande d'Instantané d'USB ou d'une Carte d'ÉCART-TYPE



Avant Que vous insériez la **Commande d'Instantané d'USB de Machine de Chant**, veuillez à l'enlever de son support qui indiquera la prise d'USB.



Insérez-le dans la fente d'USB sur l'unité avec le visage vers le dos de l'unité. Si vous voudriez avoir plus de capacité de stockage pour la fonction d'enregistrement, vous pouvez insérer une Carte d'ÉCART-TYPE avec jusqu'à 32 GIGAOCTETS (non inclus) pour stocker les dossiers d'enregistrement aussi bien.

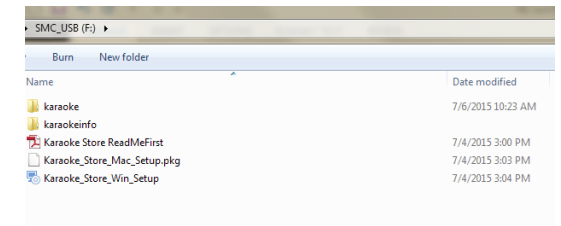
**Note:** Si une Carte d'ÉCART-TYPE et une Commande d'Instantané d'USB sont insérées, l'unité enregistrera automatiquement sur la carte d'ÉCART-TYPE.

# Karaoke Magasin

## PC Installation

L'application de magasin de karaoké peut être installé sur des ordinateurs exécutant Microsoft Windows Vista, Windows 7 et Windows 8 ou supérieur. L'application de magasin de karaoké nécessite une connexion à l'Internet (une connexion haute vitesse est recommandé).

1 Insérez la **Commande d'Instantané d'USB de Machine de Chant** dans une fente USB alimenté sur votre ordinateur.



2 Double-cliquez sur le fichier nommé "Karaoke\_Store\_Win\_Setup".

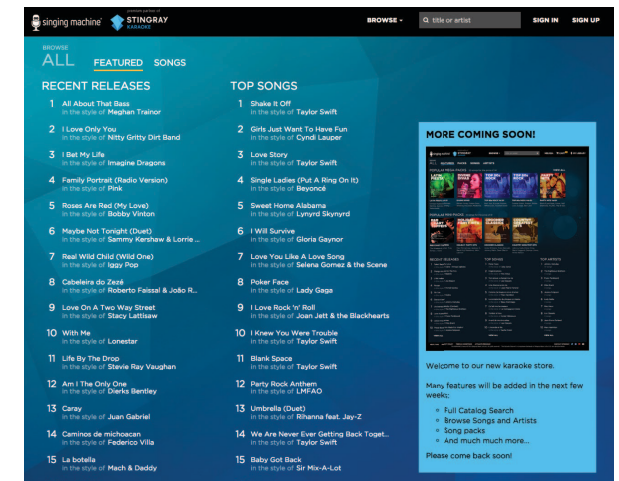
3 Suivez les instructions en ligne pour installer le logiciel sur l'ordinateur.



4 Après l'installation, ouvrez le dossier de votre programme et ouvrez le dossier **Karaoke magasin**.

5 Double-cliquez Karaoke App Store pour ouvrir le logiciel.

6 Sur cette page, vous pouvez maintenant vous inscrire et entrez votre code (situé sur votre kit de bienvenue) pour 10 téléchargements gratuits, puis les télécharger sur votre clé USB pour la lecture sur votre nouveau Machine de Chant!



# Karaoke Magasin

## Installation de Mac

L'application Karaoke magasin peut être installée sur ordinateurs Apple Macintosh sous OS X 10.8 ou supérieur. L'APPLICATION Karaoke magasin nécessite une connexion à Internet. (une connexion haute vitesse est recommandée).

1 Insérez la **Commande d'Instantané d'USB de Machine de Chant** dans une fente USB alimentée sur votre ordinateur.

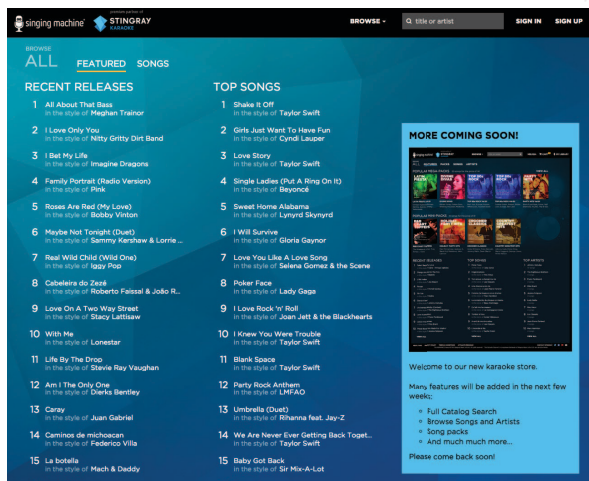
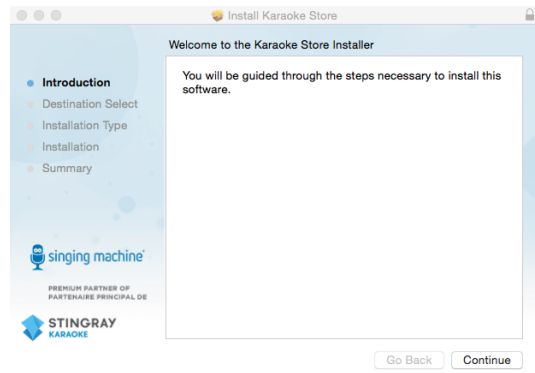
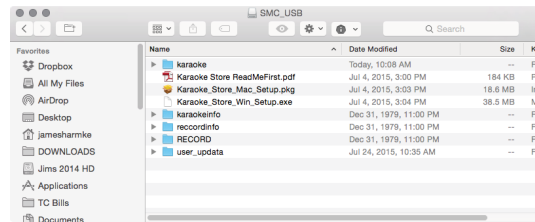
2 Double-cliquez sur le fichier nommé "Karaoke\_Store\_Mac\_Setup.pkg".

3 Suivez les instructions en ligne pour installer le logiciel sur l'ordinateur.

4 Après l'installation, ouvrez le dossier de votre application et ouvrez le dossier **Stingray Karaoke magasin**.

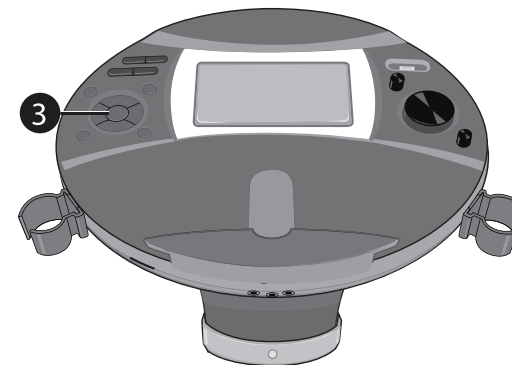
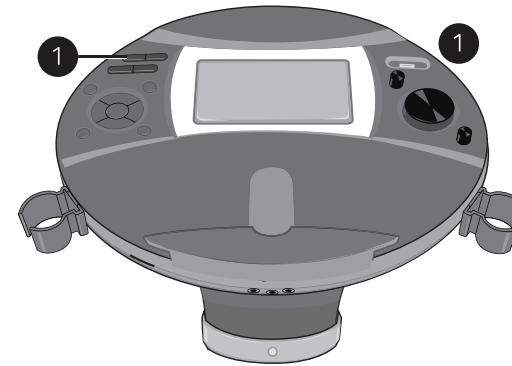
5 Double-cliquez Karaoke App Store pour ouvrir le logiciel.

6 Sur cette page, vous pouvez maintenant vous inscrire et entrez votre code (situé sur votre kit de bienvenue) pour 10 téléchargements gratuits, puis les télécharger sur votre clé USB pour la lecture sur votre nouveau Machine de Chant!



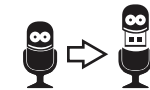
# Opération

## Jouant des Chansons d'USB



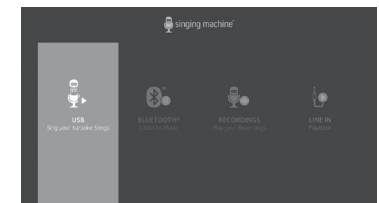
1 Reliez l'unité comme décrit précédemment. Appuyez Sur le bouton **"MARCHÉ/ARRÊT"** 1 pour allumer l'unité; l'indicateur "MARCHÉ/ARRÊT" bleu-clair.

2 Enlevez permis l'entraînement par instantané de Machine de Chant son support pour indiquer la prise d'USB. Insérez-la dans le cric d'USB sur l'unité ainsi qu'elle fait face vers l'arrière.



**Note:** La commande d'instantané de Machine de Chant a une capacité 8GB (la capacité réelle peut varier légèrement).

3 Le mode d'USB sera choisi par défaut; default; appuyez sur le bouton de **PÉNÉTRER DANS** pour entrer le mode d'USB pour jouer des chansons enregistrées sur l'USB.



### Notes:

- Le mode USB ne peut pas être utilisé tant que le lecteur flash est inséré.
- Une icône de chargement apparaît lorsque le système charge les chansons.

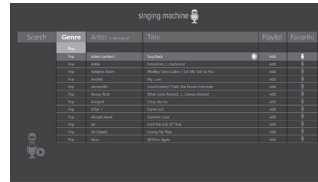


# Opération

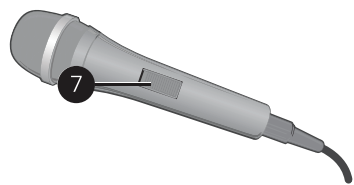
Jouant des Chansons d'USB (Suite)



- 4 Employez la **Navigation** ▲ ▼ à travers des boutons pour diriger par la liste de chansons dans lesquelles vous avez précédemment téléchargé dans votre USB.



- 5 Appuyez Sur le bouton de **PÉNÉTRER DANS** ►|| pour commencer le playback. La vidéo de karaoke de HD jouera sur l'écran. Pressez **ENTREZ DANS** le bouton ►|| pendant le playback pour faire une pause la chanson. Appuyez Sur le bouton de **MENU** pour arrêter le playback et pour retourner au menu d'USB.



- 6 Ajustez le volume sur un niveau confortable utilisant le cadran **PRINCIPAL de VOLUME**.

#### Notes:

- Si relié à une TV, il n'y aura aucun affichage sur le moniteur intégré.
- Si relié à une TV, commandez le volume avec le contrôle du volume de la TV.



- 7 Reliez les microphones comme montré à la Glissière de la page 8. le **commutateur électrique** De la MIC à la Position de fonctionnement

- 8 Ajustez le **VOLUME 1** ou **2 de MIC** comme désirés. L'Augmentation de ce contrôle augmentera le volume du microphone respectif.

# Opération

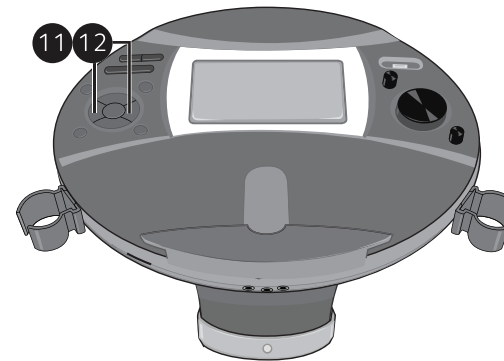
Jouant des Chansons d'USB (Suite)



- 9 Appuyez Sur **l'ÉCHO +/-** les boutons pour ajouter un effet d'écho à votre voix. Plus le nombre est haut, plus l'effet d'écho.

- 10 **AVANCE VOCALE:** Pour chanter avec le chanteur sur l'enregistrement, appuyez sur le bouton **VOCAL**; "🎤" ce qui apparaîtra coin haut droit du moniteur. Pour écouter la musique seulement, appuyez sur le bouton **VOCAL** encore ; "🎵" apparaîtra au-dessus de l'Avance.

**Note:** La chanson doit être enregistrée avec le chant distinct afin d'utiliser la fonction Vocale d'Avance.

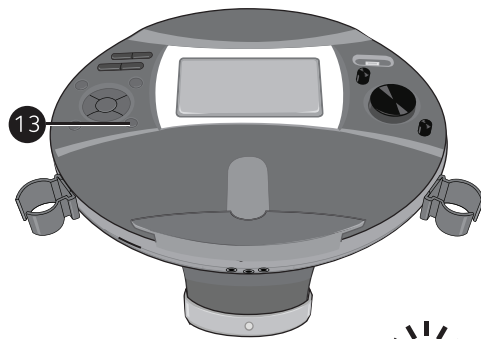


- 11 **SAUT:** Avancez ou retournez une voie en appuyant sur le bouton droit ► ou gauche ◀ de **Navigation**.

- 12 **RECHERCHEZ DANS LA VOIE:** Pendant Pour avancer sur la voie pendant le playback, pressez et tenez le **Navigation** droit ► ou gauche ◀ êtes parti pour se déplacer en avant ou vers l'arrière. Quand vous libérez le bouton, le playback normal.

# Opération

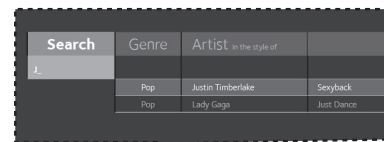
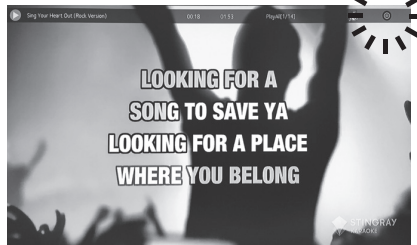
Jouant des Chansons d'USB (Suite)



**13 ENREGISTREMENT DE VOTRE CHANT:** Pour enregistrer votre chant aussi bien que la musique, appuyez sur le bouton **RECORD**; l'enregistrement commencera et l'icône record montrera au coin haut droit du moniteur qui clignotera le rouge. Une fois fait l'enregistrement, appuyez sur le bouton **RECORD** encore ; l'icône Record cessera de clignoter le rouge.

**Notes:**

- Si une carte d'ÉCART-TYPE est insérée, le ~le audio enregistré enregistrera là-dessus. Si aucune carte d'ÉCART-TYPE n'est installée, le audio enregistré enregistrera sur la commande d'USB.
- Le audio enregistré sera appelé commencer par le titre de chanson de Karaoke.
- Voir la page 23 pour jouer de retour vos les enregistrés.



**14 RECHERCHE PAR L'ARTISTE OU LE TITRE:** Tandis Que dans le menu d'USB, la **Recherche** choisie utilisant la **Navigation** à gauche ◀ et à droite ▶ bouton, puis appuie sur le bouton de **PÉNÉTRER DANS ►|||**. L'alphabet apparaîtra au fond de l'écran. Choisissez la lettre commençante désirée utilisant le **Contrôle du volume PRINCIPAL**, puis appuyez sur le bouton de **PÉNÉTRER DANS ►|||** pour le choisir. Une liste de chansons qui répondent aux critères apparaîtra. Employez la **Navigation** à travers des boutons ▲ ▼ pour diriger par la liste de chansons puis appuyez sur le bouton de **PÉNÉTRER DANS ►|||** pour le jouer, ou pour choisir la prochaine lettre la même manière.

**Note:**

- Vous pouvez rechercher jusqu'à six lettres. Après la sixième lettre ; la recherche remettra à zéro.

# Opération

Jouant des Chansons d'USB (Suite)



**15 RECHERCHANT PAR LE GENRE, L'ARTISTE ou le TITRE:** Au ~lterpar le **Genre, l'Artiste** ou le **Titre**, choisissent le Genre, l'Artiste, ou le Titre utilisant les boutons de **Navigation** à gauche ◀ et à droite ▶ puis appuient sur le bouton de **PÉNÉTRER DANS ►|||**. L'alphabet apparaîtra He basent de l'écran; choisissez la lettre commençante désirée utilisant le **Contrôle du volume PRINCIPAL**, puis appuyez sur le bouton de **PÉNÉTRER DANS ►|||** pour le choisir. Une liste de chansons qui répondent aux critères apparaîtra. Employez la **Navigation** à travers des boutons ▲ ▼ pour diriger par la liste de chansons puis appuyez sur le bouton de **PÉNÉTRER DANS ►|||** pour le jouer, ou pour choisir la prochaine lettre la même manière.

**Note:**

- Vous pouvez rechercher jusqu'à six lettres. Après la sixième lettre; la recherche remettra à zéro.

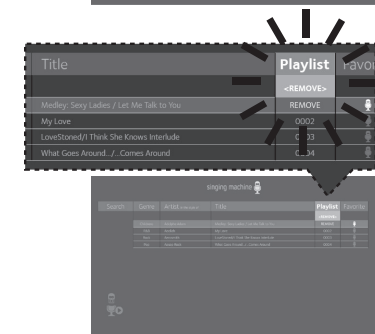
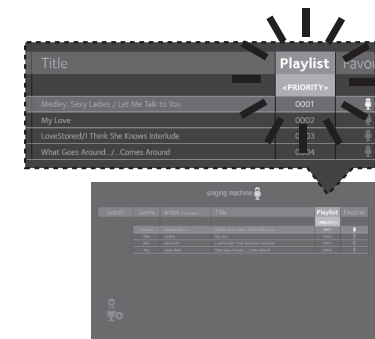
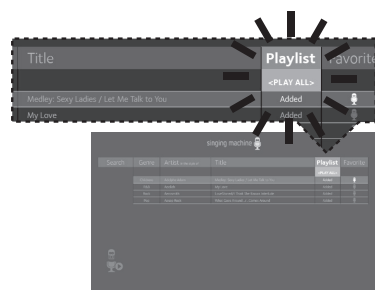
**16 CRÉATION DU PLAYLIST :** Pour créer un playlist personnalisé, choisissez une chanson utilisant la **Navigation** travers les boutons ▲ ▼ , puis le rouleau à la colonne de **Playlist (Ajoutez)** utilisant les boutons droits ▶ ou gauches ◀ de **Navigation**. Pressez le **PÉNÉTRER DANS ►|||** bouton au confirmer l'opération; « Supplémentaire » apparaîtra. Répétez cette étape pour ajouter plus de chansons.

**Notes:**

- Par Playlist sonalized sera gardé même si l'unité est tournée en marche et en arrêt.
- Vous peut toujours éditer votre Playlist après que vous le créez en choisissant une chanson qui était supplémentaire et appuyante sur le bouton de **PÉNÉTRER DANS ►|||** encore; « Supplémentaire » changera « S'ajoutent ».

# Opération

## Jouant des Chansons d'USB (Suite)



**17 UTILISANT LE PLAYLIST :** Pour jouer votre playlist précédemment créé, le **Playlist** choisi utilisant les boutons droits ▶ et gauches ◀ de **Navigation**, appuient sur alors le bouton de **PÉNÉTRER DANS ▶|||**, la rangée sous le Playlist sera accentuée. Choisissez la sélection désirée utilisant les boutons droits et gauches de **Navigation ▶ ◀** comme suit:

**POUR JOUER TOUS :** Ajoutez chaque voie à votre playlist en dirigeant vers le bas dirigent alors juste et « Ajoutez » l'option sera accentuée. La Presse **PÉNÉTRER DANS ▶|||** pour changer en « Supplémentaire » dirigent alors vers le bas pour choisir chaque chanson pour s'ajouter au playlist.

### PRIORITÉ:

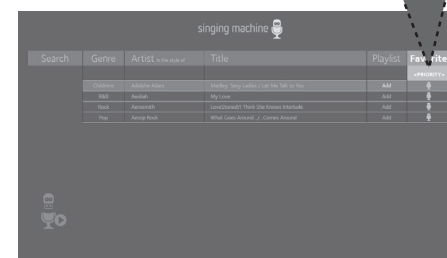
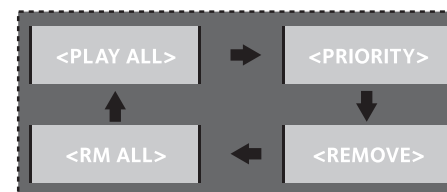
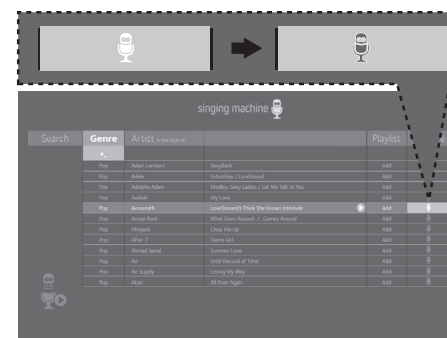
- Choisissez la Priorité puis dirigez vers le bas à la chanson que vous voulez donner la priorité.
- alors appuyez sur le bouton droit ▶ de **Navigation** et les nombres changeront en 0001, 0002 Etc. et selon les nombres a montré les chansons sera énuméré dans cet ordre à partir de dessus au bouton.
- Après Que plaçant toutes les chansons sur votre presse de liste prioritaire le bouton de **MENU** alors le playlist sera accentué.
- Choisissez le **Navigation ▼** puis appuyez sur le bouton de **PÉNÉTRER DANS ▶|||** pour jouer de retour toutes les chansons de Playlist.
- Une fois Que les chansons désirées sont **MENU** supplémentaire de presse puis **ENTRENT** et toutes les chansons supplémentaires apparaîtront sur votre playlist sous le Jeu Tout.

**ENLEVEZ:** Chosi **Enlevezet** puis choisissez une chanson pour enlever utilisant la **Navigation** à travers des boutons ▲ ▼. Appuyez Sur le bouton de **PÉNÉTRER DANS ▶|||**, la chanson sera supprimée.

**RM TOUT:** Pour enlever TOUS le Playlist entier, le RM choisi et puis appuyer sur le bouton de **PÉNÉTRER DANS ▶|||** le Playlist entier sera supprimé.

# Opération

## Jouant des Chansons d'USB (Suite)



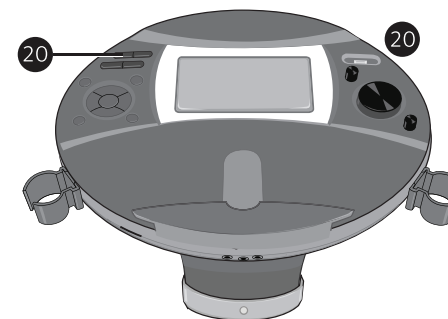
**18 CRÉATION DES FAVORIS:** Pour créer un playlist préféré, appuyer sur le bouton de **Navigation ▲ ▼** vers le bas pour accentuer la chanson dirigez alors juste au champ **Préféréré Navigation ▶ ◀**. Puis pressez **PÉNÉTRER DANS ▶|||** et le type de l'icône MIC changera de gris en le bleu. Répétez cette étape pour ajouter plus de chansons à vos Favoris.

### Notes:

- Les Favorites de seront stockés même si l'unité est tournée en marche et en arrêt.
- Vous peut toujours éditer des Favoris après que vous les créez en choisissant une chanson qui était supplémentaire et appuyante sur le bouton de **PÉNÉTRER DANS ▶|||** encore; il changera de bleu en le gris.

**19 UTILISATION DE LA PLAYLIST:** Lire ou modifier votre liste de lecture préférée précédemment créé, vous pouvez utiliser les boutons de **Navigation** à droite ▶ et à gauche ◀ pour sélectionner l'étiquette de **favoris**. Ensuite, appuyez sur la touche **PÉNÉTRER DANS ▶|||** pour afficher la liste des favoris. Effectuez les mêmes étapes comme indiqué dans l'aide à la page précédente à jouer et modifier la playlist préférée la section PLAYLIST.

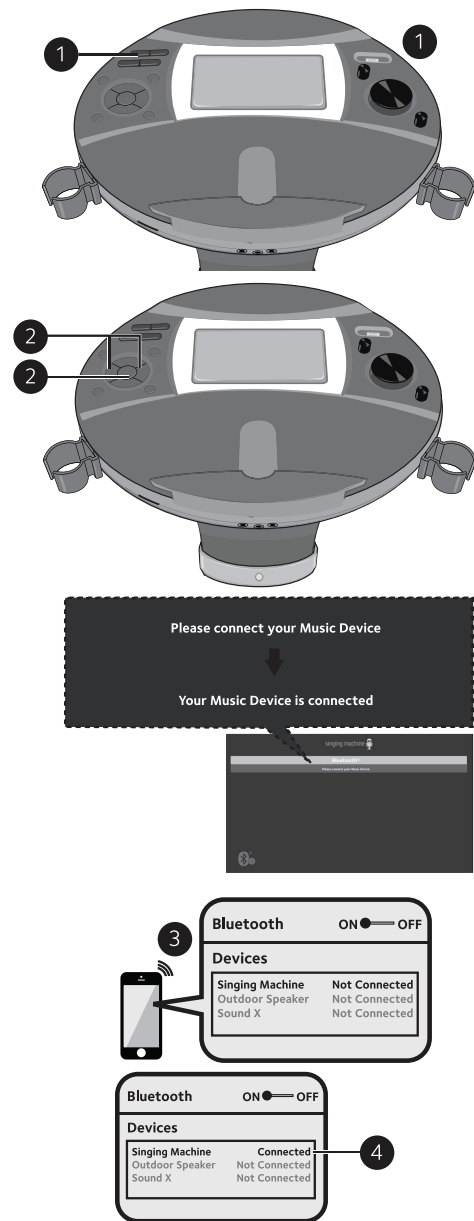
**20** Appuyez sur le bouton **MARCHE/ ARRÊT** pour éteindre l'appareil; l'indicateur MARCHE/ARRÊT sera éteint.





# Opération

Utilisant un Dispositif de Bluetooth



- 1 Reliez l'unité comme décrit précédemment. Appuyez Sur le bouton "**MARCHE/ARRÊT**" **1** upour allumer l'unité; l'indicateur "**MARCHE/ARRÊT**" bleu-clair.
- 2 Appuyez Sur le bouton droit **▶** ou gauche **◀** de **Navigation** pour choisir le mode de Bluetooth. Appuyez Sur le bouton de **PÉNÉTRER DANS ▶|||**; un ton retentira. L'unité recherchera automatiquement et des paires à un dispositif précédemment appareillé de Bluetooth (si précédemment appareillé). Si aucun dispositif précédemment appareillé n'est présent, "Reliez Svp votre Dispositif de Musique" apparaîtra dans l'affichage.

**Note:** Vous pouvez également appuyer sur le bouton de **BLUETOOTH** pour déconnecter tous les dispositifs appareillés afin d'appareiller un autre dispositif.

- 3 Allumez l'option de Bluetooth de votre dispositif dans les arrangements pour rechercher un dispositif découvrable avec un signal de Bluetooth. Choisissez la « **Machine de Chant** » à partir des résultats de dispositif sur le menu de Bluetooth.

**Note:** Référez-vous Également au manuel d'utilisation de votre dispositif de Bluetooth pour des instructions détaillées.

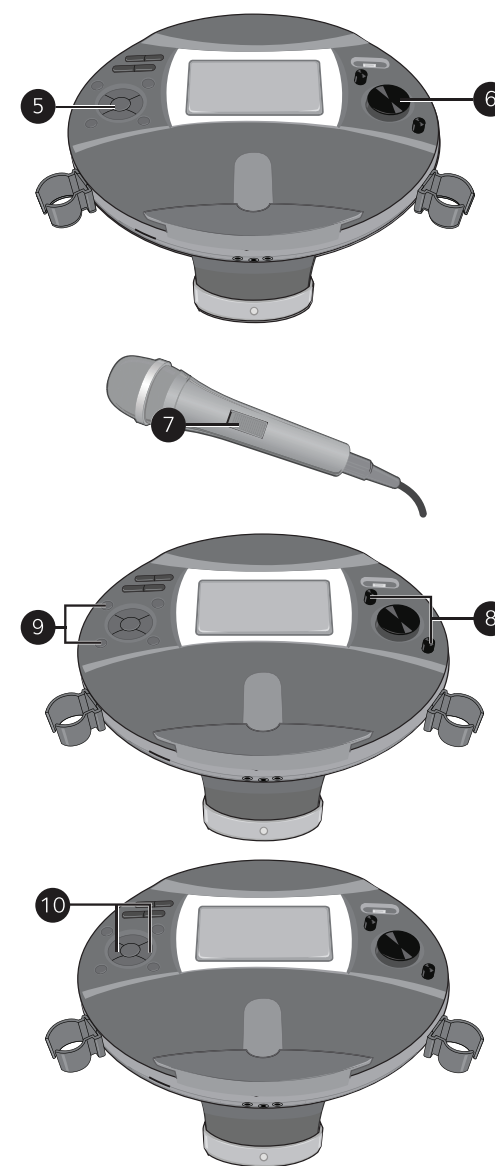
- 4 Un ton retentira et le moniteur montrera « Votre Dispositif de Musique est relié ».

## Notes:

- Si votre Bluetooth vous incite pour a le code de passage pendant le processus de appareillement, écrivent svp « 0000 » pour se relier.
- Sur ainsi moi des dispositifs de Bluetooth (c.-à-d., ordinateurs), une fois que l'appareillement est complet, vous pourriez devoir choisir votre dispositif de bluetooth en tant que « Utilisation en tant que Dispositif Audio » ou semblable.
- Si la connexion est perdue après l'appareillement réussi, vérifiez pour s'assurer que la distance entre le haut-parleur et le dispositif Bluetooth-Permis ne dépasse pas 30 mètres feet/10.

# Opération

Utilisant un Dispositif de Bluetooth (Suite)



- 5 Vous pouvez commander votre Bluetooth dispositif pour commencer le playback de musique OU pour appuyer sur le bouton de **PÉNÉTRER DANS ▶|||** pour commencer playback. Appuyez Sur le bouton de **PÉNÉTRER DANS ▶|||** pendant le playback pour faire une pause la chanson.

- 6 Ajustez le volume sur un niveau confortable utilisant le **Contrôle du volume PRINCIPAL** sur cette unité aussi bien que le Volume sur votre dispositif de Bluetooth.

**Note:** Si relié à une TV, le contrôle du volume à la TV n'ajustera pas le volume sur votre Machine de Chant.

- 7 Reliez les microphones comme montré à la Glissière de la page 8. le **commutateur électrique** De la MIC à la Position de fonctionnement.

- 8 Ajustez le **VOLUME 1** ou de **MIC** le contrôle **2** comme désiré. L'Augmentation de ce contrôle augmentera le volume du microphone respectif.

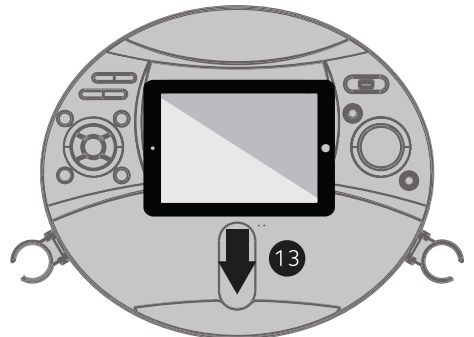
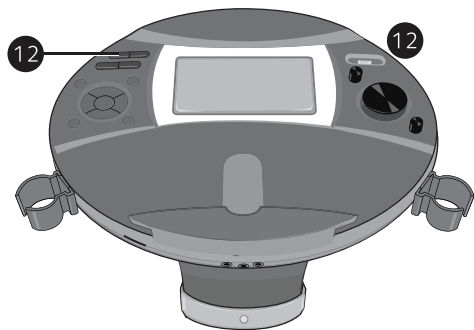
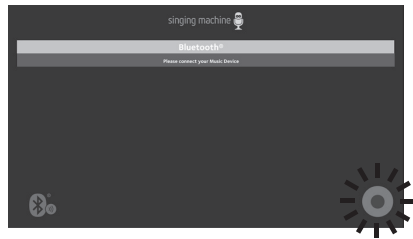
- 9 Appuyez Sur **l'ÉCHO +/-** les boutons pour ajouter un effet d'écho à votre voix. Plus le nombre est haut, plus l'effet d'écho.

- 10 **SAUT:** Avancez ou retournez une voie en appuyant sur le bouton droit **▶** ou gauche **◀** de Navigation.

**Note:** L'Appareillement demeure intact quand l'unité et/ou votre dispositif de Bluetooth est prise hors de la gamme de communication. Une connexion active sera rétablie quand votre dispositif de Bluetooth retourne dans la marge. Quand l'unité est allumée encore, elle essaiera automatiquement de rebrancher avec le dispositif récemment appareillé de Bluetooth.

# Opération

Utilisant un Dispositif de Bluetooth (Suite)



- 11 ENREGISTREMENT DE VOTRE REPRÉSENTATION VOCALE:**  
 Pour enregistrer votre chant aussi bien que la musique, appuyez sur le bouton **RECORD**. L'Enregistrement commencera et l'icône record au en bas à droite de l'affichage clignotera le rouge et le bleu. Une fois fait l'enregistrement, appuyez sur le bouton **RECORD** encore; l'icône Record cessera le clignotement.

**Notes:**

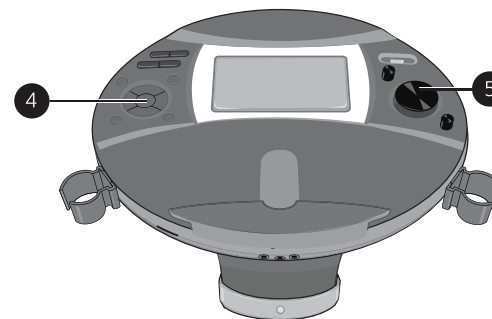
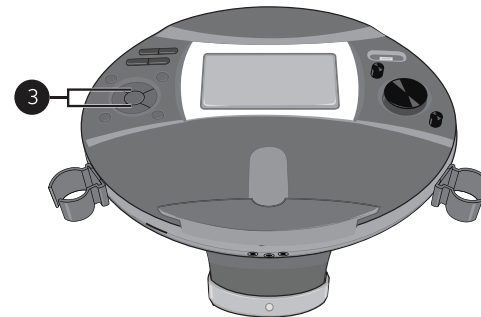
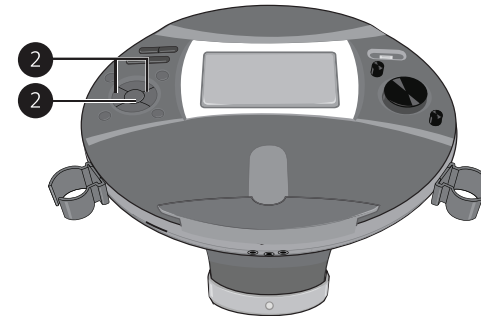
- Si une carte d'ÉCART-TYPE est insérée, le audio enregistré enregistrera là-dessus. Si aucune carte d'ÉCART-TYPE n'est présente, alors le audio enregistré enregistrera sur la commande d'USB.
- le audio enregistré sera appelé avec « BT » pre~x.
- Voir la page 23 pour jouer de retour vos les enregistrés.

- 12** Appuyez Sur le bouton "**MARCHÉ/ARRÊT**" pour arrêter l'unité ; l'indicateur "**MARCHÉ/ARRÊT**" s'éteindra.

- 13** Vous peut toujours placer votre dispositif de Bluetooth sur le berceau joint après qu'il soit appareillé.

# Opération

Jeu des Chansons à partir des Dossiers Enregistrés



- 1** Reliez l'unité comme décrit précédemment. Appuyez Sur le bouton "**MARCHÉ/ARRÊT**" **1** upour allumer l'unité; l'indicateur "**MARCHÉ/ARRÊT**" **2** bleu-clair.
- 2** Appuyez Sur le bouton droit **▶** ou gauche **◀** de **Navigation** pour choisir le mode d'Enregistrements et pour appuyer sur le bouton de **PÉNÉTRER DANS ▶|||** pour continuer.

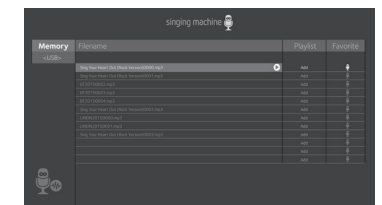
**Notes:**

- Le mode d'Enregistrement ne peut pas être entré à moins qu'une commande d'instantané d'USB ou la carte d'ÉCART-TYPE soit insérée.



- Une icône de chargement apparaîtra quand le système charge les dossiers.

- 3** Employez la **Navigation ▲ ▼** à travers des boutons pour diriger par la liste de les enregistrés auxquels vous avez précédemment enregistré sur votre Carte d'USB ou d'ÉCART-TYPE.

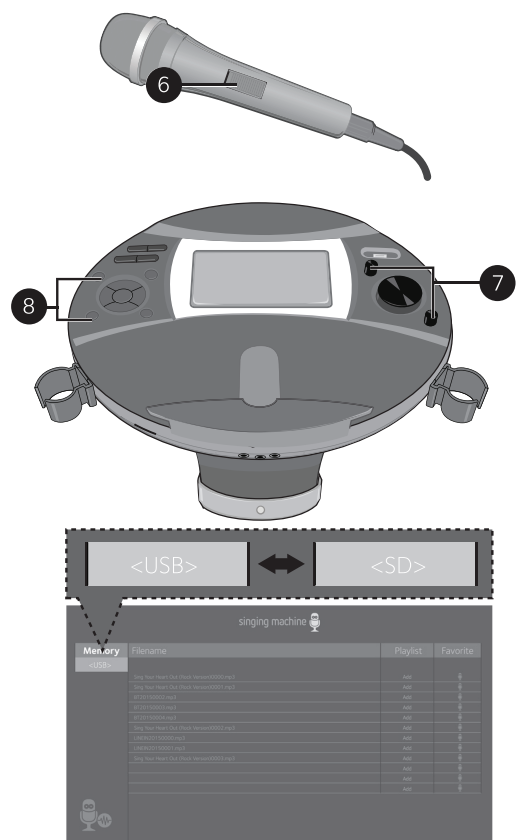


- 4** Appuyez Sur le bouton de **PÉNÉTRER DANS ▶|||** pour commencer le playback audio enregistré de le. Appuyez Sur le bouton de **PÉNÉTRER DANS ▶|||** pendant le playback pour faire une pause le.

- 5** Ajustez le volume sur un niveau confortable utilisant le **Contrôle du volume PRINCIPAL**.

# Opération

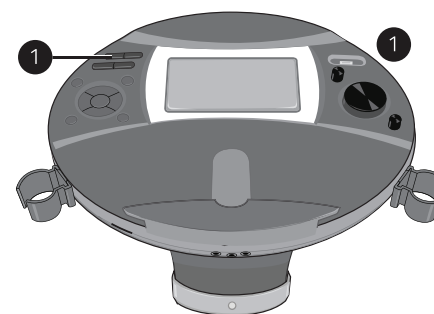
Jouant des Chansons à partir des Dossiers Enregistrés (Suite)



- 6 Reliez les microphones comme montré à la Glissière de la page 8. Le **commutateur électrique** de la MIC à la Position de fonctionnement.
- 7 Ajustez le **VOLUME 1** ou de MIC le contrôle **2** comme désiré. L'Augmentation de ceci augmentera le volume du microphone respectif.
- 8 Appuyez Sur **l'ÉCHO +/-** les boutons pour ajouter un effet d'écho à votre voix. Plus le nombre est haut, plus l'effet d'écho.
- 9 Pour commuter entre USB ou l'ÉCART-TYPE (si chacun des deux sont insérés), la **Mémoirechoisie** utilisant les boutons droits ▶ et gauches ◀ de **Navigation**, puis appuyez sur le bouton de **PÉNÉTRER DANS ▶||**. Appuyez Sur le bouton droit ▶ ou gauche ◀ de **Navigation** pour faire un cycle d'USB à l'ÉCART-TYPE, puis appuyez sur le bouton de **PÉNÉTRER DANS** pour confirmer. L'ordre de playlist mettra à jour également.

# Opération

Utilisant la LIGNE EN Cric

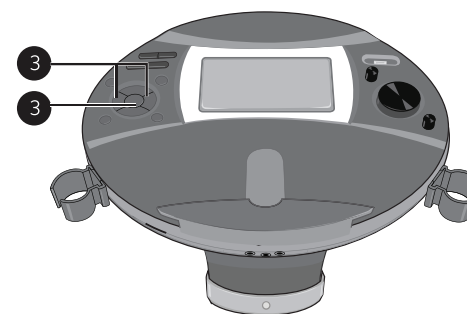


- 1 Reliez l'unité comme décrit précédemment. Appuyez Sur le bouton **"MARCHÉ/ARRÊT" 1** u pour allumer l'unité ; l'indicateur "MARCHÉ/ARRÊT" bleu-clair.

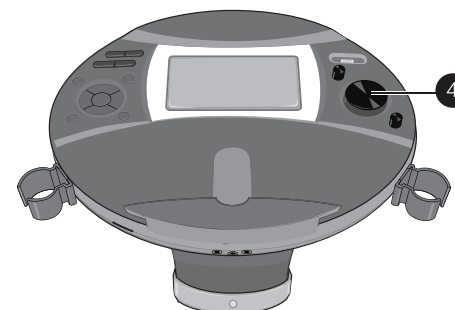
- 2 Reliez l'unité externe à la LIGNE EN Jack sur l'arrière de cette unité. Relier une unité externe permettra à l'audio d'être joué par votre Machine de Chant.

Notes:

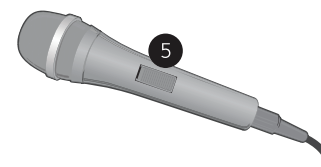
- On lui recommande fortement de placer le volume sur l'unité auxiliaire à 1/3 ou inférieur pour éviter la distorsion.
- Les/tracks Sautant n'est pas possible à l'aide d'un périphérique externe.



- 3 Appuyez Sur le bouton droit ▶ ou gauche ◀ de **Navigation** pour choisir la Ligne En mode et pour appuyer sur le bouton de **PÉNÉTRER DANS ▶||** pour continuer.



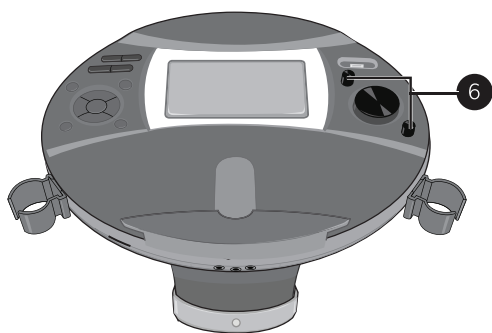
- 4 Ajustez le volume sur un niveau confortable utilisant le **Contrôle du volume PRINCIPAL** sur cette unité ou le Contrôle du volume sur le périphérique externe.



- 5 Reliez les microphones comme montré à la Glissière de la page 8. Le **commutateur électrique** de la MIC à la Position de fonctionnement.

# Opération

Utilisant la LIGNE EN Cric (Suite)



**6** Ajustez le **VOLUME 1** ou de **MIC** le contrôle **2** comme désiré. L'Augmentation de ce contrôle augmentera le volume du microphone respectif.



**7** Appuyez Sur **l'ÉCHO +/-** les boutons pour ajouter un effet d'écho à votre voix. Plus le nombre est haut, plus l'effet d'écho.



**8 ENREGISTREMENT DE VOTRE CHANT :**  
Pour enregistrer votre chant aussi bien que la musique, appuyez sur le bouton **RECORD**; l'enregistrement commencera et l'icône record au en bas à droite de l'affichage clignotera le rouge et le bleu. Une fois fait l'enregistrement, appuie sur le bouton **RECORD** encore; l'icône Record cessera le clignotement.

#### Notes:

- Si une carte d'ÉCART-TYPE est insérée, le audio enregistré enregistrera là-dessus. Si aucune carte d'ÉCART-TYPE n'est présente, alors le audio enregistré enregistrera sur la commande d'USB.
- Le audio enregistré sera appelé avec la « LIGNE DANS » pre-x.
- Voir la page 23 pour jouer de retour vos les enregistrés.

**9** Appuyez Sur le bouton **"MARCHE/ARRÊT"** pour arrêter l'unité; l'indicateur **"MARCHE/ARRÊT"** s'éteindra.

# Guide de Dépannage

Si cette unité montre un problème, vérifiez le suivant avant de chercher le service:

#### Aucune Puissance

- Le Courant ne passe pas; appuyez sur le bouton **"MARCHE/ARRÊT"** pour rétablir le courant.
- Assurez-vous que l'unité est reliée au courant alternatif.

#### Aucun Bruit - Général

- Le Volume Principal est placé au minimum; volume d'augmenter.
- La Fonction Correcte n'a pas été choisie; choisissez utilisant les boutons de **Navigation**.
- Les haut-parleurs de Tour ne sont pas reliés.
- Des Écouteurs sont encore reliés au cric d'écouteurs; débranchez les écouteurs.

#### Aucun Bruit - Si relié à une TV

- Le Volume à la TV est amorti ou si bas.
- La source Correcte (habituellement H DMI1 ou H DMI2) n'a pas été choisie dans le menu de la TV.

#### Les Textes ne paraissent pas sur l'écran

- Si relié à une TV, la prise de HDMI n'est pas reliée correctement, voit la page 6.
- Si relié à une TV, source correcte (habituellement HDMI 1 ou HDMI 2) n'a pas été choisi sur le menu de la TV.
- Le dossier/voie étant jouée n'est pas un enregistrement de voie avec des textes. Ce sont les seuls dossiers qui te permettent de regarder les textes sur l'écran.

#### Aucun bruit du microphone

- Assurez-vous qu'il est fermement relié au cric de MIC 1 ou de MIC 2.
- Assurez-vous que le **commutateur électrique** Sur la MIC est placé à la Position de fonctionnement.
- Assurez-vous que les Contrôles du **volume de MIC** ne sont pas sur le plus bas arrangement.
- Le **VOLUME PRINCIPAL** est placé au minimum; volume d'augmenter.

#### Dossiers sur le cric d'USB ne jouant pas

- Le dossier est corrompu; remplacez le dossier.
- Le dossier n'est pas dans un format que cette unité jouera.
- Le dispositif relié d'USB n'est pas soutenu par le produit.

#### Le dispositif de Bluetooth ne peut pas être appareillé ou relié à l'unité.

- Vous n'avez pas activé la fonction de Bluetooth de votre dispositif; voir la page 20 ou référez-vous au manuel d'utilisation de dispositif de Bluetooth.
- L'unité n'est pas en appareillant le mode; appuyez sur le bouton de BLUETOOTH pour remettre en marche l'appareillement.

#### La Musique n'est pas disponible sur l'unité après avoir avec succès relié Bluetooth.

- Assurez que votre dispositif de Bluetooth peut soutenir le profil d'A2DP Bluetooth.

# Mise à jour du Firmware

Assurez-vous que la **Commande d'Instantané d'USB de Machine de Chant**, est bien branché dans le port USB avant de lancer la mise à jour. NE PAS perpétuellement détaché la mise à jour. Si interrupted pendant le processus de mise à jour; le logiciel peut être endommagé et l'unité ne sera plus fonctionner correctement.

1. Créez un dossier sur la **Commande d'Instantané d'USB de Machine de Chant** nommé "user\_updata"
2. Télécharger le logiciel le plus récent (ex. Xxxxxx\_img) de [www.singingmachine.com/softwareupdates](http://www.singingmachine.com/softwareupdates) et l'enregistrer dans ce dossier.
3. Branchez le **Commande d'Instantané d'USB de Machine de Chant** dans la prise USB de l'appareil et allumer l'appareil.
4. L'unité sera mise à jour automatiquement.

## Spécifications

### AUDIO

De puissance de sortie..... 7 Watts (RMS)

Impédance de Production ..... 3 Ohms

### BLUETOOTH

Version de Bluetooth ..... V2.0 + EDR

La Distance de Fonctionnement..... Jusqu'à 10 mètres a mesuré dans l'espace ouvert

### USB ET ÉCART-TYPE

Format..... FAT32

Compatibility Maximum ..... 32GB

### DOSSIER ENREGISTRÉ

MP3 Codant ..... 128kbps

### CRICS

Écouteur Cric..... Écouteurs de Stéréo de 3,5 millimètres

Microphone..... Crics de Microphone de 6,3 millimètres

### GÉNÉRALITÉS

Power..... C.A. 110-120 V, 60 Hertz de Puissance

Dimensions - Unité Principale..... 18,7 x 18,0 x 37,9 pouces (47,5 x 45,5 x 96,3 cm)

Dimensions - Haut-parleurs de Tour ..... 6,7 x 7,9 x 27,7 pouces (1 7,0 x 20,0 x 70,3 cm)

Poids - Unité Principale ..... 8,4 livres (3,8 kilogrammes)

Poids - Haut-parleurs de Tour ..... 4,3 livres (2,0 kilogrammes)

Surveillez ..... 7" Couleur TFT LCD NTSC

DB du Microphone ..... -74 600 Ohms d'impédance avec le Microphone Dynamique de 6,3 millimètres

Spécifications sont sujets au changement sans préavis.

Visit Our Website: [www.singingmachine.com](http://www.singingmachine.com)  
Visitez notre site Internet au: [www.singingmachine.com](http://www.singingmachine.com)

Le Chant Machine Company, Inc.  
Rue de 4060 E Jurupa, Unité B  
Ontario, CA les 91 761-1413  
ETATS-UNIS