



# singing machine®

creating Joy through music™

## SML682BTBK/P/W

MANUAL DE INSTRUCCIONES



[www.singingmachine.com](http://www.singingmachine.com)

The Singing Machine® es marca registrada de The Singing Machine Co., Inc.

# Advertencias

	<b>PRECAUCIÓN</b> RIESGO DE DESCARGA ELÉCTRICA NO ABRIR	
<b>PRECAUCIÓN: PARA REDUCIR EL RIESGO DE DESCARGAS ELÉCTRICAS, NO quite la cubierta (ni la tapa posterior) NO HAY PIEZAS REPARABLES POR EL USUARIO DENTRO. DERIVE LAS REPARACIONES A PERSONAL DE SERVICIO CALIFICADO.</b> Las marcas de Precaución se ubican en el panel inferior.		



**TENSIÓN PELIGROSA:** La luz intermitente con símbolo de flecha dentro de un triángulo pretende alertar al usuario de la presencia de tensión peligrosa no aislada, dentro del paquete del producto, que puede ser de magnitud suficiente para constituir un riesgo de descarga eléctrica para las personas.



**ATENCIÓN:** El signo de exclamación dentro de un triángulo pretende alertar al usuario de la presencia de instrucciones importantes de operación y mantenimiento (reparaciones) en el material que acompaña a este producto.

**ADVERTENCIA DE GOTEO:** Este producto no se podrá exponer a goteo o salpicaduras, y no se colocará ningún objeto lleno con líquidos, como jarrones, encima del producto.

**ADVERTENCIA DE VENTILACIÓN:** La ventilación normal del producto no se bloqueará si se le da el uso previsto.

**VERIFICACIÓN DE SEGURIDAD:** Este dispositivo está fabricado y evaluado en cumplimiento de los estándares de seguridad de la FCC, requisitos y cumplimiento de rendimiento de seguridad del Departamento de Salud y Servicios Humanos de EE.UU. y también la FDA. Subcapítulo 21 del Código de reglamentos Federales, Estándares de rendimiento de radiación.

#### Advertencias:

- Este reproductor de CD utiliza un haz de luz láser. Solo la persona de reparaciones calificada es quien puede retirar la cubierta y reparar este dispositivo debido a posibles lesiones en la vista.
- El uso de controles, ajustes o la realización de procedimientos que no sean los especificados en el presente pueden producir exposición a radiación peligrosa.
- El artefacto deberá utilizarse en un espacio abierto.

#### PRECAUCIÓN!

Si la caja se abre o el dispositivo de seguridad se destruye, puede producirse la emisión invisible de radiación láser. Evite la exposición al haz de luz.

**ADVERTENCIA: PARA EVITAR INCENDIOS O PELIGROS DE DESCARGA, NO EXPONGA ESTA UNIDAD A LA LLUVIA O HUMEDAD.**

**AVISO DE LA FCC:** Este equipo puede generar o usar energía de radio frecuencia. Los cambios o modificaciones realizados en el aparato pueden provocar interferencia perjudicial, a menos que dichas modificaciones estén autorizadas en el manual de instrucciones. El usuario puede perder toda autoridad para operar el equipo si realiza cambios o modificaciones sin autorización.

Este aparato cumple con la parte 15 de las Normas de la FCC. El funcionamiento está sujeto a las dos condiciones que figuran a continuación: (1) Es probable que no cause interferencia perjudicial y (2) deberá aceptar cualquier interferencia recibida, incluyendo la interferencia que pueda llegar a causar un funcionamiento indeseado.

**NOTA:** Este equipo fue probado y se concluyó que cumple con los límites establecidos para los dispositivos digitales Clase B, de acuerdo con el Apartado 15 de las normas de la FCC. Estos límites fueron pensados para proporcionar protección razonable ante la interferencia perjudicial en una instalación residencial. Este equipo genera, usa y puede emitir energía de radio frecuencia y, si no lo instala y utiliza de conformidad con las instrucciones, puede causar interferencia perjudicial a las comunicaciones radiales. No obstante, no existe ninguna garantía de que no se produzca interferencia en una instalación en particular. Si este equipo provoca interferencia perjudicial a la recepción de radio o televisión, lo cual puede determinarse apagando y encendiendo el equipo, el usuario puede intentar corregir la interferencia de alguna/s de las siguientes maneras:

- Reoriente la antena receptora o ubíquela en otro lugar.
- Aumente la distancia entre el equipo y el receptor.
- Conecte el equipo a un tomacorriente de un circuito distinto al que está conectado al receptor.
- Consulte al distribuidor o a un técnico experimentado de radio y televisión para que lo asesore.
- La información de clasificación está ubicada en la parte inferior de la unidad.

**Símbolo de equipo Clase II.**  
Este símbolo indica que la unidad tiene sistema de doble aislamiento.



# Información importante sobre seguridad

1. Lea estas instrucciones.
2. Conserve estas instrucciones.
3. Preste atención a todas las advertencias.
4. Siga todas las instrucciones.
5. No utilice este artefacto cerca del agua.
6. Límpielo únicamente con un paño seco.
7. No obstruya las aberturas para ventilación. Instálelo de acuerdo con las instrucciones del fabricante.
8. No instale cerca de fuentes de calor, como radiadores, rejillas de calefacción, estufas u otros aparatos (incluso amplificadores) que produzcan calor.
9. No desafíe el fin de seguridad del enchufe polarizado o de conexión a tierra. Un enchufe polarizado tiene dos clavijas y una es más ancha que la otra. El enchufe de conexión a tierra tiene dos clavijas, y una tercera punta a tierra. La clavija ancha o la tercera punta se suministran para su seguridad. Si el enchufe suministrado no coincide con su tomacorriente, consulte con un electricista para reemplazar el tomacorriente obsoleto.
10. Evite pisar o apretar el cable de alimentación, especialmente en los enchufes, tomacorrientes y en el punto por donde salen del artefacto.
11. Utilice sólo los complementos y accesorios especificados por el fabricante.
12. Utilice la unidad sólo con el carro, soporte, trípode, repisa o mesa recomendados por el fabricante, o que se vendan junto con el producto

Cuando se utiliza un carro, tenga cuidado cuando mueva el carro y artefacto junto a para evitar lesiones producidas por la caída del producto.

**ADVERTENCIA SOBRE EL CARRO PORTÁTIL (símbolo prohibido por RETAC)**



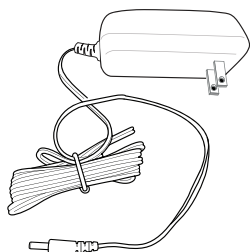
13. Desenchufe este artefacto durante las tormentas eléctricas o cuando no se lo utilice durante períodos prolongados.
14. Derive todas las reparaciones al personal de reparaciones calificado. Es necesario reparar el artefacto cuando se encuentra dañado; por ejemplo, cuando el cable de suministro de energía o el enchufe están dañados, cuando se derrama líquido sobre la unidad o caen objetos dentro del mismo, cuando el producto ha estado expuesto a la lluvia o a la humedad, cuando no funciona con normalidad o cuando se ha caído.
15. **ADVERTENCIA:** Para reducir el riesgo de incendio o descarga eléctrica, no exponga este artefacto a la lluvia o la humedad. No coloque objetos llenos de agua, como jarrones, sobre el aparato.
16. El enchufe de conexión de CA se utiliza como dispositivo de desconexión eléctrica y deberá estar siempre accesible y en funcionamiento durante el uso previsto. Para desconectar completamente el aparato de la electricidad, el enchufe de conexión deberá quitarse por completo del tomacorriente de CA.
17. **PRECAUCIÓN:** Para reducir el riesgo de incendio o explosión no exponga las baterías al calor excesivo, como al rayo del sol, fuego u otras fuentes de calor.

# Se incluyen

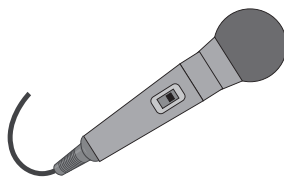
Asegúrese de que estén incluidos los siguientes elementos.



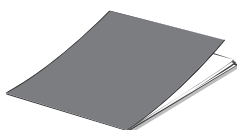
Unidad principal



Adaptador de CA

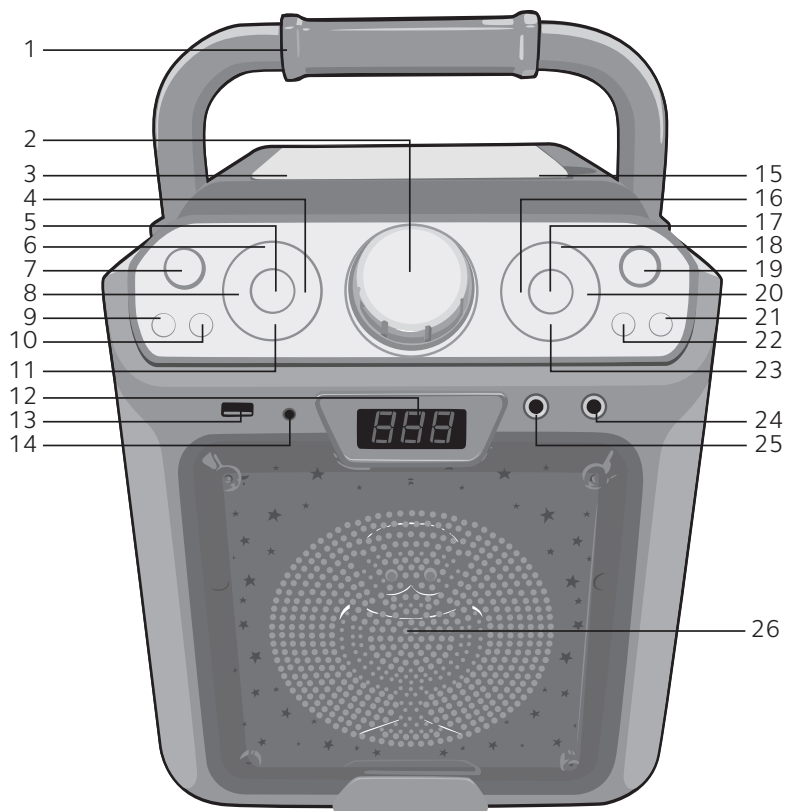


Micrófono con cable



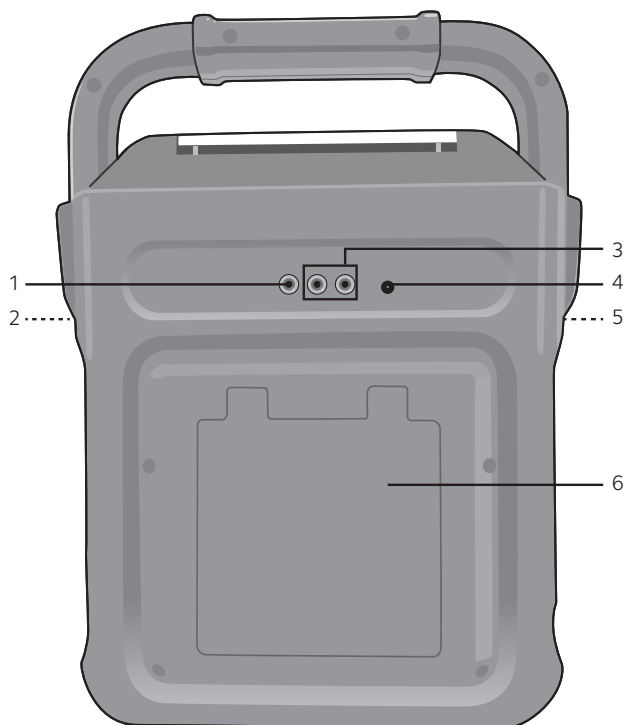
Manual

# Ubicación de controles (Superior/Delantero)



- |                                      |                                       |
|--------------------------------------|---------------------------------------|
| 1. Manija                            | 14. Conector de ENTRADA DE LA LÍNEA   |
| 2. Control de VOLUMEN PRINCIPAL      | 15. Abrir/cerrar ficha                |
| 3. Compartimento de CD               | 16. Botón para saltar - /Navegación ◀ |
| 4. Botón de ECO +                    | 17. Botón ACEPTAR/Reproducir/Pausar   |
| 5. Botón de FUNCIÓN                  | 18. Boton KEY +/▲                     |
| 6. Botón de VOLUMEN DEL MICRÓFONO +  | 19. Botón GRABAR (RECORD) ●           |
| 7. Botón de ENCENDIDO/APAGADO        | 20. Botón para saltar +/Navegación ▶  |
| 8. Botón de ECO -                    | 21. Botón REPETIR/PROGRAMAR           |
| 9. Botón MODO DE LUZ                 | 22. Botón Detener/Emparejar           |
| 10. Botón Saltear 10+                | 23. Boton KEY -/▼                     |
| 11. Botón de VOLUMEN DEL MICRÓFONO - | 24. Entrada para MICRÓFONO 2          |
| 12. Pantalla                         | 25. Entrada para MICRÓFONO 1          |
| 13. Puerto USB                       | 26. Altavoz                           |

# Ubicación de los controles (Reverso)



- |   |   |
|---|---|
| 1. SALIDA DE VIDEO                            | 4. Conector de entrada de CC                  |
| 2. Soporte para MICRÓFONO (lado de la unidad) | 5. Soporte para MICRÓFONO (lado de la unidad) |
| 3. SALIDA DE AUDIO (Derecha/izquierda)        | 6. Compartimento de la pilas                  |

# Ubicación de los controles (Pantalla)



- |                         |                                   |
|-------------------------|-----------------------------------|
| 1. Indicador de CDG     | 4. Indicador de REPRODUCIR/PAUSAR |
| 2. Pantalla             | 5. Indicador de PROGRAMA          |
| 3. Indicador de REPETIR |                                   |

# Conexión

## Conexión de micrófono(s)

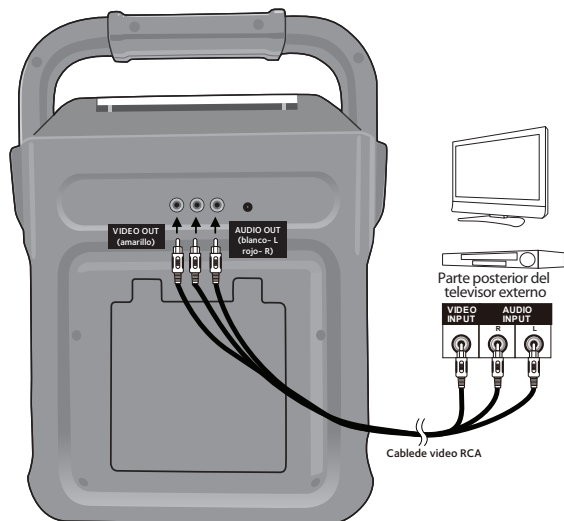


### Micrófonos:

Inserte el enchufe de un micrófono en la entrada para micrófono 1 **1** y el otro enchufe de micrófono en la entrada para micrófono **2** (si lo desea).

**Nota:** No arroje o dé golpecitos al micrófono, puede dañar el micrófono o los parlantes. No gire el micrófono por el cable porque causará daños en el cableado revestido.

## Conexión de la unidad a un televisor



Para que se reproduzca el video, las letras y el audio en su televisor, siga los siguientes pasos:

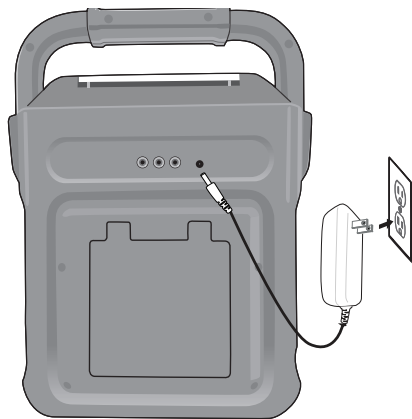
- 1** Conecte el cable de video RCA (amarillo) a la SALIDA DE VIDEO (VIDEO OUT) y los cables de audio (blanco y rojo) a las SALIDAS DE AUDIO (AUDIO OUT) ubicadas en la parte trasera de la Singing Machine.
- 2** Conecte el otro extremo del cable de video RCA (amarillo) a la ENTRADA DE VIDEO (VIDEO IN) y los cables de audio (blanco y rojo) a la ENTRADA DE AUDIO (AUDIO IN) de su televisor.

### Notas:

- Esta unidad puede utilizarse con o sin televisor, pero es altamente recomendable usar uno para aprovechar todas las funciones.
- También consulte la Guía de usuario del televisor.
- Para ver las letras de canciones en la pantalla, debe usar un disco CD+G O mp3+g.

# Conexión

## Conexión a alimentación de corriente alterna

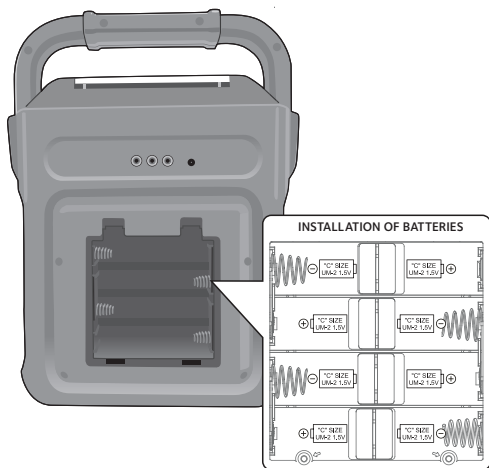


Introduzca el cable de alimentación de CA en un tomacorriente de CA de ubicación conveniente con 120V de CA, 60 Hz.

### **Nota:**

Haga todas las conexiones antes de enchufar a la alimentación de CA.

## Insertar baterías



1 Deslice la tapa de la pila en la dirección de las flechas para exponer el compartimento para pilas. Inserte ocho (8) pilas alcalinas tamaño "C" (no incluidas) como lo indica el diagrama.

2 Reemplace la cubierta firmemente antes de operar.

### **Precauciones sobre las pilas**

Se seguirán las precauciones a continuación cuando se utilicen pilas en este dispositivo:

1. Utilice sólo el tamaño y tipo de pilas especificadas.
2. Asegúrese de respetar la polaridad correcta cuando instale las pilas, según lo indicado en el compartimento de las pilas. Las pilas al revés pueden provocar daños al dispositivo.
3. No mezcle diferentes tipos de pilas (por ejemplo alcalinas y de zinc-carbono) o pilas viejas con pilas nuevas.
4. Si no va a usarse el dispositivo durante un período prolongado, asegúrese de quitar las pilas para pre-

venir daños o lesiones a causa de posibles pérdidas de las pilas.

5. No intente recargar pilas que no fueron diseñadas para ese fin; pueden recalentarse y romperse (Siga las indicaciones del fabricante de la pila).
6. Las pilas recargables se deben quitar del producto antes de la carga.
7. Las pilas recargables solo se pueden cargar bajo supervisión de un adulto.
8. Las pilas sin carga se deben quitar del producto.
9. La pila no deberá exponerse a calor excesivo como luz solar, fuego o fuentes similares.

# Funcionamiento

## Conexión a ENTRADA DE LÍNEA



Conecte su dispositivo externo utilizando un cable adecuado (no se incluye el cable de audio de 3,5mm) como se muestra.

### Nota:

Consulte la página 18 para seleccionar y utilizar la función de entrada de línea.

## Luces de disco



Cuando la unidad está encendida, el modo de **Luz** (Light) 1 se activa automáticamente. Las luces se encenderán y se sincronizarán con el sonido cuando hable o cante por el micrófono.

Presione el botón **MODO DE LUZ** (LIGHT MODE) para seleccionar el modo de luz 2 que mostrará las luces pero no responderá al micrófono. Presione el botón **LIGHT MODE** (LIGHT MODE) otra vez para apagar las luces.

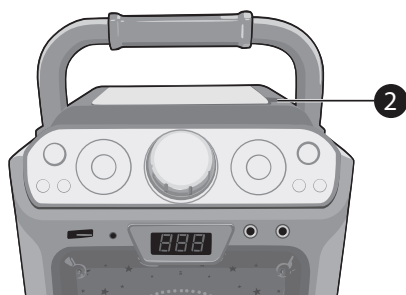


# Funcionamiento

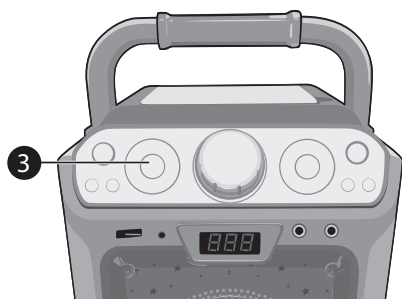
## Reproducción de un CD



1 Conecte la unidad como se describió antes; si utiliza CD+G, se recomienda que conecte un televisor (consulte la página 21). Oprima el botón de **ENCENDIDO/APAGADO (ON/OFF)** para encender la unidad.



2 Abra el compartimento de CD e introduzca un CD o un CD+G presionándolo cuidadosamente en el husillo central. Cierre la tapa del CD.



### Notas:

- **Qué es un CD+G?**

Un CD+G (CD+ Graphics), es el formato estándar para la mayoría de los discos de karaoke que mostrarán las letras de canciones en pantalla..

- **What is an MP3+G?**

MP3+G es el formato más nuevo para música Karaoke usando el tamaño de archivo pequeño de MP3. Mostrará las letras de canciones en la pantalla. Consulte la página 20 para comprar y descargar archivos MP3+G.



3 Presione varias veces el botón **FUNCIÓN** (para seleccionar el modo CDG/CD; aparecerá "--" cuando busque el disco y después aparecerá la cantidad total de pistas.

4 Presione **Botón ACEPTAR/ Reproducir/Pausar** para comenzar la reproducción; si está escuchando un archivo CD+G, en la pantalla del televisor aparecerá la imagen y la letra (si está conectado). Cuando se introduce un disco CDG, la luz indicadora de CDG se iluminará.

# Funcionamiento

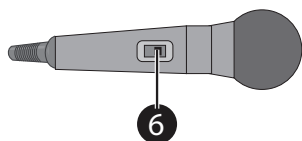
## Reproducción de un CD (Continuación)



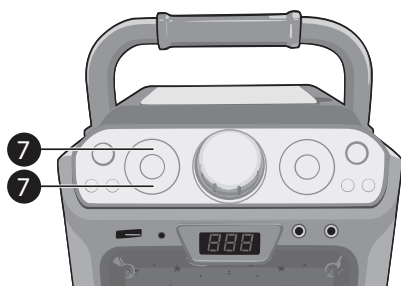
5 Ajuste el volumen a un nivel conveniente, usando el control de **VOLUMEN PRINCIPAL**.

### Nota:

- Nunca coloque nada que no sea un CD en el compartimiento, como por ejemplo objetos extraños que puedan dañar la unidad.
- Si no introdujo un disco, "NO DISC" aparecerá en
- Si se conecta a un televisor u otra fuente de audio, ajuste el volumen del televisor con su propio control de volumen.



6 Conecte el/los micrófono/s como se muestra en la página 21. Ubique el interruptor de **ENCENDIDO/APAGADO (ON/OFF)** del Control remoto/Micrófono en la posición de ENCENDIDO (ON).



7 Presione el botón **VOLUMEN DEL MICRÓFONO (MIC VOLUME)** + o – según desee, que afectará a ambos micrófonos.



8 Gire el botón de **ECO (ECHO)** + o – para darle un efecto de eco a su voz. Gire hacia MAX para aumentar el efecto de eco.

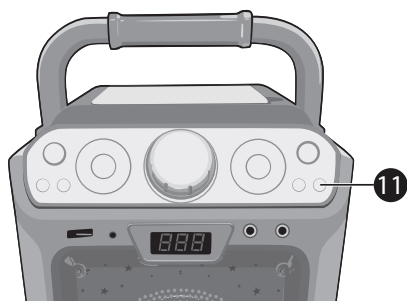
9 Ajuste el tono usando los botones **CLAVE (KEY)** +/▲ y –/▼ para obtener la mejor clave para el cantante.

# Funcionamiento

## Reproducción de un CD (Continuación)



**10** Avance o retroceda una pista oprimiendo los **botones de Salto/ Navegación** + o -. También puede saltar 10 archivos/pistas hacia adelante con el botón **SALTO (SKIP) 10+**.



**11** **FUNCIÓN REPETIR:** Durante la reproducción, presione **REPETIR/ PROGRAMAR (REPEAT/ PROGRAM)** una vez para que se reproduzca varias veces la canción seleccionada; el indicador Repetir (Repeat) parpadeará. Presione el botón **REPETIR/PROGRAMAR (REPEAT/PROGRAM)** una segunda vez para que se reproduzca varias veces el CD completo; el indicador Repetir (Repeat) quedará encendido y fijo. Presiónelo nuevamente para cancelar la función Repetir, el indicador **REPETIR/PROGRAMAR (REPEAT/PROGRAM)** se apaga.



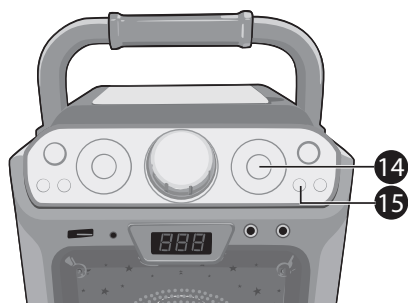
**12** **PROGRAMAR:** Puede programar hasta 20 pistas de cualquier disco para reproducir en el orden deseado. Mientras se encuentre en el modo Detener (Stop), presione **REPETIR/PROGRAMAR (REPEAT/ PROGRAM)**; el indicador Programar (Program) parpadeará y aparecerá "01". Al finalizar, presione el botón **ACEPTAR/Reproducir/Pausar** para comenzar la reproducción.



**13** **PROGRAMAR:** Seleccione la primera pista con los botones de **Salto/ Navegación** + ▶ o - ◀, luego presione **PROGRAMAR/REPETIR (PROGRAM/REPEAT)**. Repita hasta agregar un máximo de 20 pistas a la memoria. Al finalizar, presione el botón **ACEPTAR/Reproducir/Pausar** para comenzar la reproducción.

# Funcionamiento

## Reproducción de un CD (Continuación)



### Notas sobre la programación:

- Oprima **DOS VECES** Detener/Emparejar (Stop/Pair) para detener y eliminar el programa.
- Si se intenta programar más de 20 pistas, aparecerá "FUL" en la pantalla.

**14 PAUSAR (PAUSE):** Durante la reproducción, si desea pausar momentáneamente el disco, oprima **ACEPTAR/Reproducir/Pausar**; el indicador REPRODUCIR/PAUSAR (PLAY/PAUSE) parpadeará. Oprima nuevamente para reanudar la reproducción normal.

**15** Oprima **Detener/Emparejar (Stop/Pair)** para detener la reproducción.

**16 CÓMO GRABAR LO QUE CANTA:**  
Para grabarse cantando y también para grabar música, oprima el botón **GRABAR** (RECORD). La grabación comenzará y la luz alrededor del botón **GRABAR** (RECORD) quedará encendida. Cuando termine de grabar, presione el botón **GRABAR** (RECORD) nuevamente; se apagará la luz alrededor del botón **GRABAR** (RECORD).

### Notas:

- El archivo de audio grabado se almacenará en el dispositivo USB.
- Consulte la página 12 para reproducir sus archivos grabados.

**17** Oprima **ENCENDIDO/APAGADO (ON/OFF)** para apagar la unidad.

# Funcionamiento

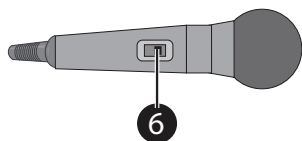
## Reproducir canciones desde el USB



- 1 Conecte la unidad como se describió antes; si utiliza CD+G, se recomienda que conecte un televisor (consulte la página 5). Oprima el botón de **ENCENDIDO/APAGADO (ON/OFF)** para encender la unidad.
- 2 Introduzca un dispositivo flash USB en el puerto USB de la unidad de forma tal que esté hacia arriba.
- 3 Presione varias veces el botón **FUNCIÓN** para seleccionar el modo USB; aparecerá "USB" cuando busque el dispositivo y después aparecerá la cantidad total de archivos.  
**Nota:** No se puede acceder al modo USB hasta que no se introduce un dispositivo flash.
- 4 Presione el botón **ACEPTAR/ Reproducir/Pausar** para comenzar la reproducción. Si está escuchando un archivo MP3+G, la imagen y la letra aparecerán en la pantalla del televisor (si está conectado).  
**Notas:**
  - Si está conectado a la TV, verá la canción seleccionada y las carpetas en la pantalla de TV. Puede navegar por ellas mediante los botones de **Navegación** (Navigation).
  - Si grabó archivos de audio puede también seleccionarlos mediante los botones de Navegación (Navigation) para seleccionar la carpeta REC en la pantalla de TV.
- 5 Ajuste el volumen a un nivel conveniente, usando el control de **VOLUMEN PRINCIPAL**.  
**Nota:** Si se conecta a un televisor u otra fuente de audio, ajuste el volumen del televisor con su propio control de volumen.

# Funcionamiento

Reproducir canciones desde el USB (Continuación)



6 Conecte el/los micrófono/s como se muestra en la página 5. Ubique el interruptor de **ENCENDIDO/APAGADO (ON/OFF)** del Control remoto/ Micrófono en la posición de ENCENDIDO (ON).



7 Presione el botón **VOLUMEN DEL MICRÓFONO + o -** según desee, que afectará a ambos micrófonos.

8 Gire el botón de **ECO (ECHO) + o -** para darle un efecto de eco a su voz. Gire hacia **MAX** para aumentar el efecto de eco.

9 Ajuste el tono usando los botones **CLAVE (KEY) +/▲ y -/▼** para obtener la mejor clave para el cantante.



10 Avance o retroceda una pista oprimiendo los **botones de Salto/ Navegación + o -**. También puede saltar 10 archivos/pistas hacia adelante con el botón **SALTO 10+**.

11 **FUNCIÓN REPETIR:** Durante la reproducción, presione **REPETIR/ PROGRAMAR (REPEAT/PROGRAM)** una vez para que se reproduzca varias veces la canción seleccionada; el indicador Repetir (Repeat) parpadeará.. Presione el botón **Repetir/Programar** una segunda vez para que se reproduzca varias veces la carpeta seleccionada; el indicador Repetir parpadeará lentamente. Presione el botón por tercera vez para que se reproduzca varias veces el USB; el indicador **Repetir/Programar** quedará encendido y fijo. Presiónelo nuevamente para cancelar la función Repetir (Repeat), el indicador se apagará.

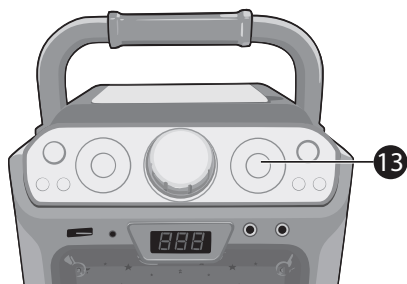


# Funcionamiento

Reproducir canciones desde el USB (Continuación)



**12 PROGRAMAR:** Puede programar hasta 20 pistas para reproducir en cualquier orden deseado. Mientras se encuentre en el modo Detener, presione **Repetir/Programar**; el indicador Programar parpadeará y aparecerá "01" en la pantalla, para indicar que el primer programa está listo para programar. Seleccione la primera pista mediante los botones **Salto - /Navegación ◀** y **Salto + /Navegación ▶**. Presione **Repetir/Programar** nuevamente para confirmar la entrada. Repita hasta agregar un máximo de 20 pistas a la memoria. Al finalizar, presione el botón **ACEPTAR/Reproducir/Pausar** para comenzar la reproducción.



## Notas:

- Oprima DOS VECES Detener/Emparejar (Stop/Pair) para detener y eliminar el programa.
- Si se intenta programar más de 20 pistas, aparecerá "FUL" en la pantalla.



**13 PAUSAR (PAUSE):** Durante la reproducción, si desea pausar momentáneamente el disco, oprima **ACEPTAR/Reproducir/Pausar**; el indicador REPRODUCIR/PAUSAR (PLAY/PAUSE) parpadeará. Oprima nuevamente para reanudar la reproducción normal.



**14** Oprima **Detener/Emparejar (Stop/Pair)** para detener la reproducción.

**15** Oprima **ENCENDIDO/APAGADO (ON/OFF)** para apagar la unidad.

# Funcionamiento

## Utilizar un dispositivo Bluetooth



**1** Conecte la unidad como se describió antes. Oprima el botón de **ENCENDIDO/APAGADO (ON/OFF)** para encender la unidad.

**2** Presione varias veces el botón **FUNCIÓN** para seleccionar el modo Bluetooth; aparecerá “bt” cuando busque el dispositivo. La unidad busca automáticamente y empareja un dispositivo Bluetooth previamente emparejado (si ya se realizó esta acción antes). Si no hay dispositivos previamente emparejados, realice la conexión como se muestra en el siguiente paso.

**Nota:** También puede oprimir **Detener/Emparejar** para desconectar los dispositivos emparejados y emparejar uno nuevo.

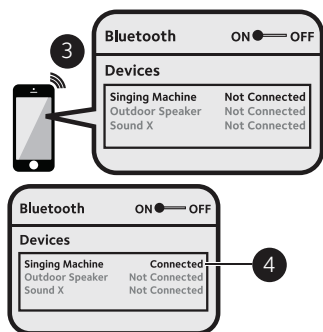
**3** Encienda la opción Bluetooth en su dispositivo, desde el menú de configuración para buscar un dispositivo reconocible con señal Bluetooth. Seleccione **“Singing Machine”** en los resultados del dispositivo en el menú de Bluetooth.

**Nota:** También consulte el manual de usuario de su dispositivo con Bluetooth para más instrucciones.

**4** El indicador de Bluetooth quedará encendido y sonará un repique.

### Notas:

- Si su dispositivo con Bluetooth le pide un código durante el proceso de emparejamiento, ingrese “0000” para conectarse.
- En algunos dispositivos con Bluetooth, una vez finalizado el emparejamiento, elija su dispositivo con Bluetooth como “Usar como dispositivo de audio” o similar.
- Si la conexión se pierde luego de un emparejamiento exitoso, verifique que la distancia entre el altavoz y el dispositivo con Bluetooth no supera los 30 pies/10 metros.
- No aparecerá nada en la TV conectada cuando use el modo Bluetooth, a menos que se inserte una unidad USB en la entrada USB.



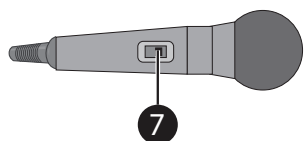


# Funcionamiento

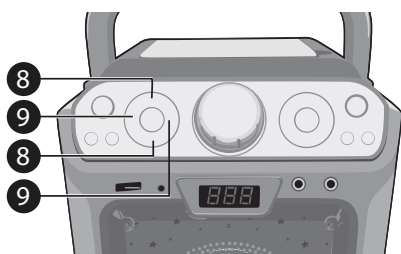
## Utilizar un dispositivo Bluetooth (Continuación)



5 Comience la reproducción de su dispositivo con Bluetooth. Presione **ACEPTAR/Reproducir/Pausar** durante la reproducción para pausar la canción.



6 Ajuste el volumen a un nivel conveniente usando el control de **VOLUMEN PRINCIPAL (MASTER VOLUME)** de esta unidad así como también el Volumen de su dispositivo Bluetooth.



7 Conecte el/los micrófono/s como se muestra en la página 21. Ubique el interruptor de **ENCENDIDO/APAGADO (ON/OFF)** del Control remoto/Micrófono en la posición de ENCENDIDO (ON).

8 Presione el botón **VOLUMEN DEL MICRÓFONO** + o – según desee, que afectará a ambos micrófonos.

9 Gire el botón de **ECO (ECHO)** + o – para darle un efecto de eco a su voz. Gire hacia MAX para aumentar el efecto de eco.



10 **SALTO:** Avance o retroceda una pista oprimiendo los **botones de Salto/ Navegación** + o –.

# Funcionamiento

Utilizar un dispositivo Bluetooth (Continuación)



## 11 **CÓMO GRABAR LO QUE CANTA:**

Para grabarse cantando y también para grabar música, oprima el botón **GRABAR** (RECORD). La grabación comenzará y la luz alrededor del botón **GRABAR** (RECORD) quedará encendida.

Cuando termine de grabar, presione el botón **GRABAR** (RECORD) nuevamente; se apagará la luz alrededor del botón **GRABAR** (RECORD).

### **Notas:**

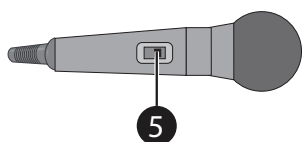
- El archivo de audio grabado se almacenará en el dispositivo USB.
- Consulte la página 12 para reproducir sus archivos grabados.



## 12 Oprima **ENCENDIDO/APAGADO** (ON/OFF) para apagar la unidad.

# Funcionamiento

## Uso del conector de ENTRADA DE LÍNEA



**1** Conecte la unidad como se describió antes (consulte la página 6). Oprima el botón de **ENCENDIDO/APAGADO (ON/OFF)** para encender la unidad.

**2** Conecte la unidad externa al conector de ENTRADA DE LÍNEA (LINE IN) en la parte trasera de esta unidad. La conexión a una unidad externa permitirá reproducir audio a través de su Singing Machine. La función ENTRADA DE LÍNEA (LINE IN) se selecciona automáticamente una vez que el cable de audio se enchufa.

### Notas:

- Se recomienda que configure el volumen en la unidad auxiliar a 1/3 o menos para evitar distorsiones.
- No es posible saltar archivos o pistas cuando se usa un dispositivo externo.

**3** Presione varias veces el botón **FUNCIÓN** para seleccionar el modo ENTRADA de línea; aparecerá "AU" cuando busque el dispositivo.

**4** Ajuste el volumen con el control de **VOLUMEN PRINCIPAL (MASTER VOLUME)** de esta unidad o con el control de volumen del dispositivo externo

**5** Conecte el/los micrófono/s como se muestra en la página 5. Ubique el interruptor de **ENCENDIDO/APAGADO (ON/OFF)** del Control remoto/ Micrófono en la posición de ENCENDIDO (ON).

# Funcionamiento

## Uso del conector de ENTRADA DE LÍNEA (Continuación)



6 Presione el botón **VOLUMEN DEL MICRÓFONO** + o – según desee, que afectará a ambos micrófonos.

7 Gire el botón de **ECO (ECHO)** + o – para darle un efecto de eco a su voz. Gire hacia **MAX** para aumentar el efecto de eco.



8 **CÓMO GRABAR LO QUE CANTA:**  
Para grabarse cantando y también para grabar música, oprima el botón **GRABAR (RECORD)**. La grabación comenzará y la luz alrededor del botón **GRABAR (RECORD)** quedará encendida.  
Cuando termine de grabar, presione el botón **GRABAR (RECORD)** nuevamente; se apagará la luz alrededor del botón **GRABAR (RECORD)**

### Notas:

- El archivo de audio grabado se almacenará en el dispositivo USB.
- Consulte la página 12 para reproducir sus archivos grabados.



9 Oprima **ENCENDIDO/APAGADO (ON/OFF)** para apagar la unidad.

# Funcionamiento

## Dónde descargar archivos MP3+G

### Recomendaciones útiles :

Los archivos .mp3 y .cdg. se entregan para descargarse en un único archivo, comprimido MP3 +G.zip. El archivo MP3+G no se puede reproducir como un archivo .zip en un dispositivo flash USB. Para reproducir canciones de karaoke utilizando un dispositivo flash USB, el archivo MP3+G.zip se debe descomprimir de la siguiente manera:

- Conecte un dispositivo flash USB a su computadora
- Descargue el archivo MP3+G de su casillero digital y guarde el archivo .zip\* en una carpeta en su computadora.
- Haga doble clic en el archivo .zip para abrirlo (visualizará los archivos .mp3 y .cdg).
- Arrastre los archivos .mp3 y .cdg al dispositivo flash USB.
- Quite (expulse) el dispositivo flash USB de su computadora.

Encienda el Singing Machine y conecte el dispositivo flash USB.

Para adquirir y descargar música de Karaoke visite <http://store.singingmachine.com> y acceda a más de 13000 de sus canciones favoritas para karaoke. Necesitará un dispositivo flash USB (no incluido) para transferir las descargas a esta unidad. Siga estos sencillos pasos:

- 1 Ingrese en <http://store.singingmachine.com> con su navegador de Internet y regístrese.
- 2 Seleccione y adquiera su música de karaoke favorita de la Tienda de descargas de Singing Machine.
- 3 Descargue su compra seleccionada del Singing Machine Digital Locker a su dispositivo flash USB.
- 4 Introduzca el dispositivo flash USB como se muestra en la página 12 y ¡disfrute!

Nota: Sus canciones descargadas también se pueden grabar en un CDR/CDRW

## PREGUNTAS FRECUENTES

### ¿Dónde puedo obtener ayuda adicional con los formatos de archivo?

En la página web de Singing Machine Store, haga clic en FORMATOS DE ARCHIVO (FILE FORMATS) en el extremo inferior izquierdo.



# Guía de Resolución de Problemas

Si esta unidad presentara un problema, lea el siguiente cuadro antes de llamar al servicio técnico:

## No hay energía

- La unidad no está encendida; oprima **ENCENDIDO/APAGADO (ON/OFF)** para encenderla.
- Verifique que el adaptador de CA esté conectado de forma segura en la parte trasera de la unidad.
- Conecte la unidad a otro tomacorriente.
- Si usa pilas, reemplácelas por nuevas.

## No hay sonido (General)

- Volumen principal (Master Volume) está en mínimo: suba el volumen.
- No se seleccionó la Función correcta, seleccione con el botón **FUNCIÓN (FUNCTION)**.
- If using an external device, raise the volume.

## No hay sonido – si está conectado a un televisor

- El volumen del televisor está silenciado o demasiado bajo.
- No se seleccionó la fuente correcta (generalmente AV) en el menú del televisor.

## Lyrics do not appear on the TV screen

- Si está conectado a un televisor externo, no se conectó correctamente el enchufe amarillo de video; consulte las página 5.
- Si está conectado a un televisor externo, no se seleccionó la fuente correcta (generalmente AV) en el menú del televisor.
- El archivo o pista que se reproduce no es una grabación de pista con letra. Estos son los únicos archivos que le permiten ver las letras de las canciones en la pantalla del televisor.
- No aparecerá nada en la pantalla del televisor cuando utilice ENTRADA DE LÍNEA (LINE IN) o Bluetooth.

## No hay sonido desde el micrófono

- Asegúrese de que está firmemente conectado a la entrada para el MICRÓFONO 1 o 2.
- Asegúrese de que el interruptor de **ENCENDIDO/APAGADO (ON/OFF)** del micrófono se encuentre en la posición ENCENDIDO (ON).
- Asegúrese de que el control de **VOLUMEN DEL MICRÓFONO (MIC VOLUME)** no esté en su configuración más baja.
- **EI VOLUMEN PRINCIPAL** está fijado en mínimo: suba el volumen.

## No se reproducen los archivos en la entrada de USB

- El archivo está dañado; reemplácelo.
- El archivo no está en un formato que esta unidad pueda reproducir.
- El producto no admite el dispositivo de USB conectado.

## El dispositivo Bluetooth no se puede configurar o conectar con la unidad.

- No ha activado la función Bluetooth de su dispositivo; ver la página 27 o consultar el manual de usuario del dispositivo Bluetooth.
- El sistema no está en el modo Emparejamiento; presione **Detener ■ /Emparejar (Stop /Pair)** para reiniciar el emparejamiento.

## La reproducción de la música no está disponible en la unidad luego de conectar de manera exitosa el Bluetooth

- Asegúrese de que su dispositivo Bluetooth es compatible con el perfil Bluetooth A2DP.
- El volumen del dispositivo externo con Bluetooth está bajo o en silencio; súbalo según lo deseado.

# Especificaciones

## AUDIO

POTENCIA DE SALIDA (MAX) .....8 Watts (Rms) 10%THD  
IMPEDANCIA DE SALIDA..... 4 Ohms

## REPRODUCTOR DE CD

RESPUESTA DE FRECUENCIA ..... 100 Hz-20 Khz  
PROPORCIÓN DE SEÑAL Y RUIDO ..... 50 Db  
CANTIDAD DE PROGRAMAS ..... Programación de acceso aleatorio de 20 pasos  
SISTEMA DE MUESTREO ..... Sobremuestreo Por 8

## BLUETOOTH

Version Bluetooth..... V2.1 + EDR  
Distancia De Trabajo ..... Hasta 10 Metros Medidos En Espacio Abierto

## USB

Formato..... FAT32  
Máxima compatibilidad..... 32GB

## GENERAL

**ENERGÍA** ..... Dc 9V Centro positivo  
**DIMENSIONES (HXWXD)** ..... 297mm (W)x378mm (H)x216mm (D)  
**PESO** ..... 3.122Kg  
**MICRÓFONO**..... Impedancia Con Micrófono Dinámico -74 Db 600 Ohm Con 6.3 Mm  
**SECCIÓN DE ENTRADA AUXILIAR (AUX IN):** ..... Entradas Para Micrófono De 3.5 Mm

Las Especificaciones Están Sujetas A Cambios Sin Previo Aviso.

Visite nuestro sitio web: [www.singingmachine.com](http://www.singingmachine.com)

The Singing Machine Company, Inc.  
4060 E Jurupa Street, Unit B  
Ontario, CA 91761-1413 USA

Derechos de autor © 2017 Todos los  
derechos reservados.