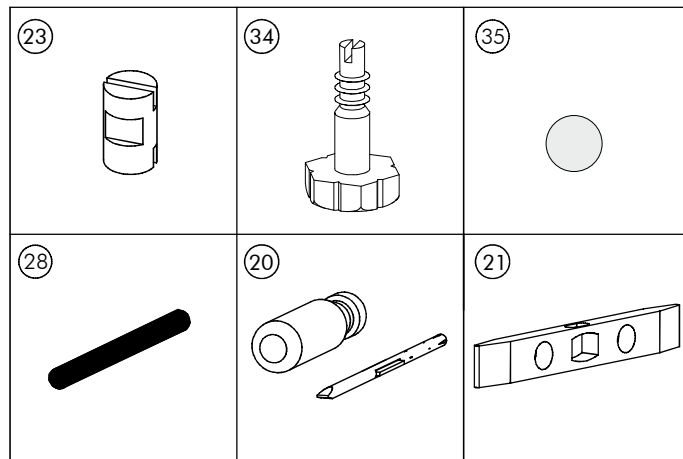
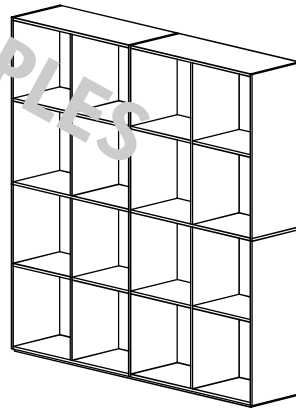


EXAMPLES

Stillesko
Adjust screw
Stellschrauben
Pies Ajustables



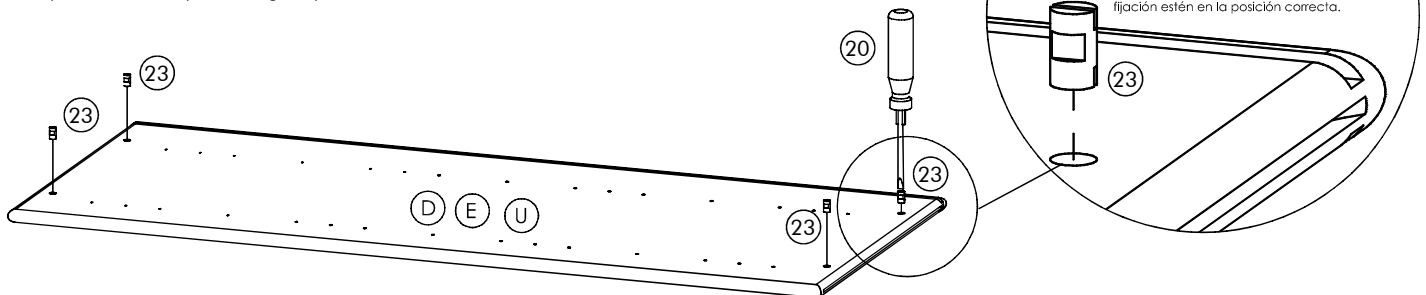
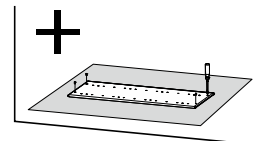
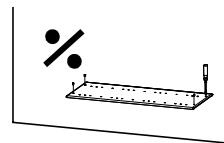
1

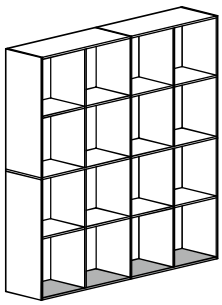
PAK alle kasser med sider og bagpaneler op.
Monter alle låseskruerne i siderne på et hårdt underlag, der ikke ridser - anvend et lag foam fra indpakningen mellem underlag og elementer.

UNPACK all cartons containing sides and back panels.
Mount all lock screws in the sides on a hard foundation which does not scratch.
Use some of the foam as protection on the foundation.

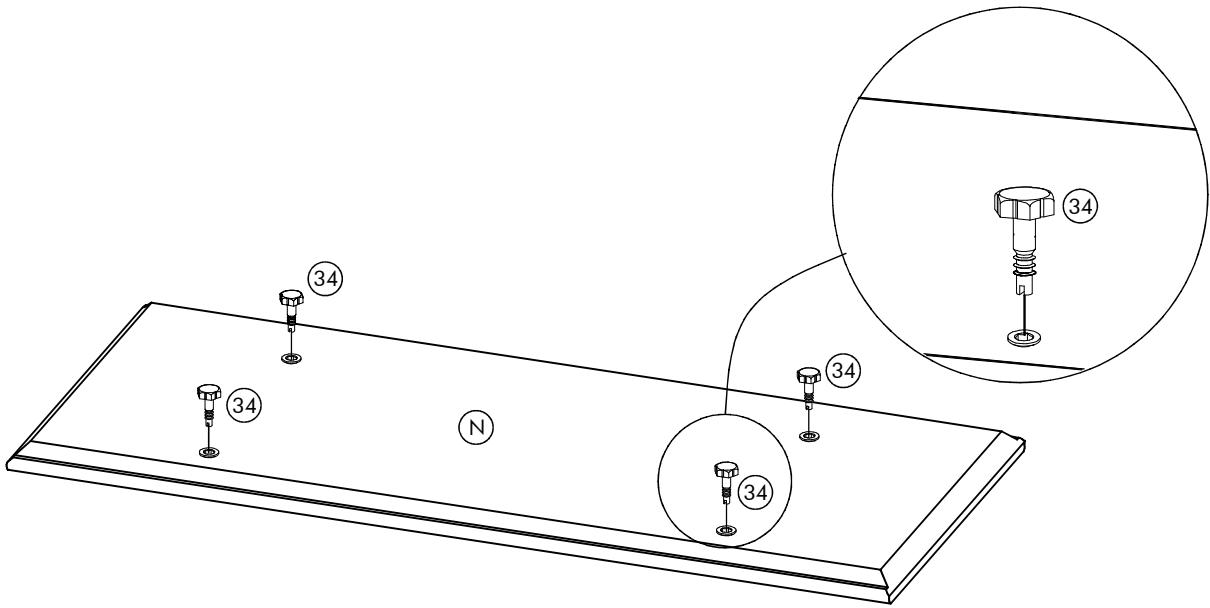
ÖFFNEN sia alle Kartons mit den Seiten und Rückwänden.
Montieren Sie alle Schliesschrauben in die Seiten auf einer festen Unterlage, die keine Schrammen machen - bitte verwenden Sie den Filz aus den Verpackungen als Unterlage zwischen die Elementen und die Unterlage.

ABRA todas las cajas y agrupe los paneles que sean iguales. Coloque los tornillos de fijación en su lugar y compruebe que estén en la posición correcta.
Trabaje sobre una superficie rígida y estable.





2



3

