



WCT1 Series

The distinctive T-shape chimney style hood offers a modern touch with powerful ventilation that can match the challenges of any home chef while maintaining an innovative design that fits into almost any kitchen.

- Powered by an internal blower system with 650 MAX Blower CFM. Very quiet less than 1 sone at normal setting.
- SmartSense® uses infrared sensors to monitor the heat coming from your range and then automatically adjusts your hood's fan speed to eliminate heat, CO₂, and other cooking effluents.
- Voice activation provides hands-free operation of your range hood. Control power, fan speed, and lights using only your voice.
- The capacitive touch slider offers precise control from beneath your range hood, allowing the hood's elegant lines to inspire.
- Heat-resistant rectangular LED modules provide excellent task lighting.
- Dishwasher-safe hybrid baffle filters effectively capture grease.
- Code Ready™ Technology (CRT) provides the ability to reduce airflow to 300 or 400 CFM to address local codes or make-up air requirements.
- Easy, single-person installation.



best®

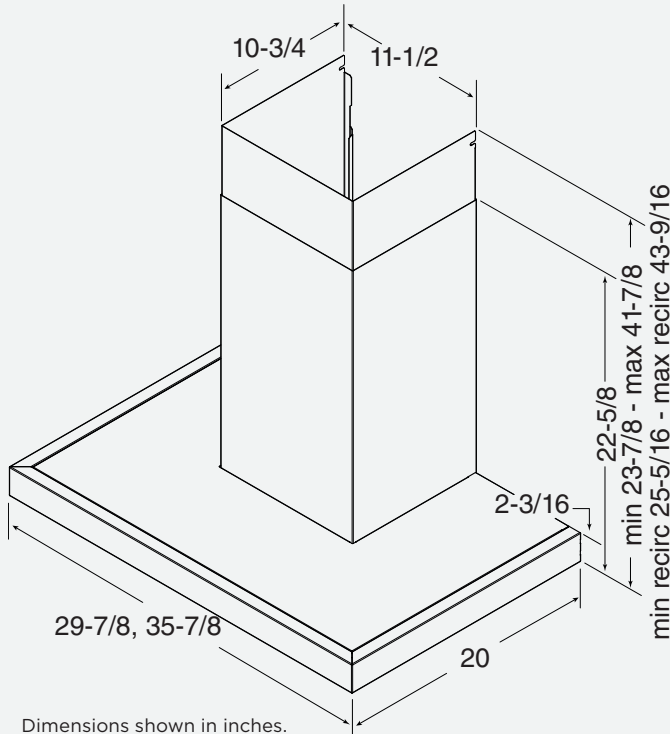
PERFORMANCE THAT INSPIRES

At **BEST**, we make high performance range hoods that perform beautifully. Astonishingly quiet. Impressively effective. Remarkably efficient. And perfectly suited for the most distinguished kitchens.

Whether it's the centerpiece of the room or letting its surroundings shine, **BEST** is where high-end performance inspires.

Installation height above the cooking surface: 24"-30"

Telescopic flue accommodates ceiling heights from 8' to 9'. Upper flue can be reversed to hide louvers in some applications depending on installation heights.



Dimensions shown in inches.

CR T
CODE READY.
TECHNOLOGY
 If needed, ask a
 recommended
 installer to limit
 discharge to 300
 or 400 CFM.

HOOD SIZES*

Internal Blower, Single - Depth: 20"

30" WCT1306SS

36" WCT1366SS

* For exact dimensions, please refer to the technical drawing of each model.

FEATURES

Finish	Brushed Stainless Steel (Grade 430)
Lighting Type	LED Modules (6W per module, color temp 3000K)
Number of Modules	2
Lighting Levels	4
Lighting Modules Included	Yes
Control Type	4-speed Capacitive Touch Slider
Control Features	Voice Control, Delay Off, SmartSense®, Heat Sentry™, Filter Clean Reminder
Remote Control	BEST Kitchen app
Filter Type	Hybrid Baffle Filters
Non-ducted Capability	Yes

HOOD BLOWER INCLUDED WCT1

Internal	
Max Blower CFM*	650

ACCESSORIES

ADA Kit	HAWRK5
Recirculation Kit	ANKWCPST1
Universal MUA Damper	MD6TU, MD8TU, MD10TU (Requires Fresh Air Inlet)
Fresh Air Inlet	641FA, 643FA, 610FA

INSTALLATION REQUIREMENTS

Amps @ 120V: Internal Blower	3.7
Electrical Connection	Direct Wire
Duct Size:	3-1/4" x 10" - rectangular
	6" - round
	8" - round
Duct Direction	Vertical or horizontal
Backdraft Damper	Included (6", 8" and 3-1/4" x 10")

* MAX Blower CFM indicates the performance of the hood blower in open air and is not HVI certified.

HVI PERFORMANCE

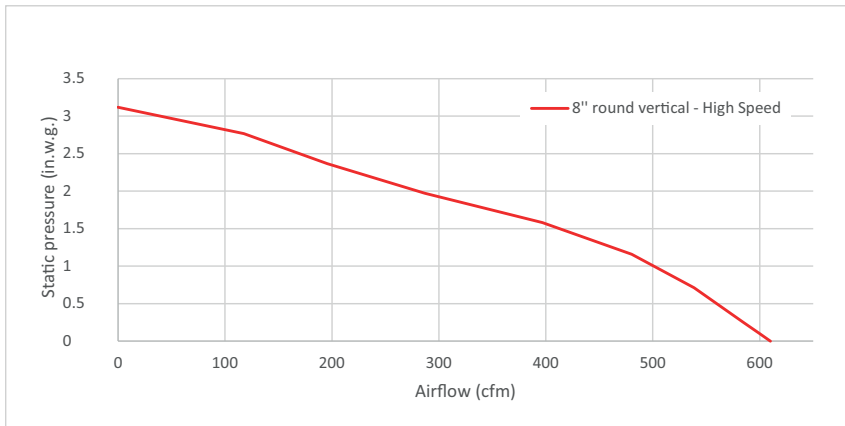
INTERNAL BLOWER - WCT1

	SONES			
	Low	Med. Low	Med. High	High
8" round vertical	0.3	1.0*	3.0*	10.0
6" round vertical	<0.3	1.2*	4.0*	10.5
3-1/4" x 10" vertical	<0.3	0.9*	3.0*	9.5
3-1/4" x 10" horizontal	<0.3	0.9*	3.0*	10.0

	CFM				
	Low	Med. Low	Med. High	High 0.25 in. w.g.	High 0.1 in. w.g.
8" round vertical	130	190*	310*	580	600
6" round vertical	130	180*	290*	550	570
3-1/4" x 10" vertical	130	190*	300*	570	590
3-1/4" x 10" horizontal	110	190*	300*	550	570

* Where noted performance rating is not HVI certified but was established in accordance with HVI Standardized test procedure.

AIRFLOW PERFORMANCE



HVI-2100 CERTIFIED RATINGS comply with new testing technologies and procedures prescribed by the Home Ventilating Institute, for off-the-shelf products, as they are available to consumers. Product performance is rated at 0.1 and 0.25 in. static pressure at high speed based on tests conducted in an HVI-approved state-of-the-art test laboratory. Sones are a measure of humanly-perceived loudness, based on laboratory measurements.



Série WCT1

La hotte cheminée de style en « T » offre une touche moderne. Sa ventilation puissante peut satisfaire aux besoins du chef qui sommeille en vous, tout en offrant un design innovateur qui s'adapte à toute cuisine.

- Alimentée par un ventilateur interne d'une puissance maximale de 650 pi³/min. Niveau sonore très silencieux de moins de 1 sone à vitesse normale.
- SmartSense® utilise des capteurs infrarouges pour détecter la chaleur provenant de votre cuisinière, puis ajuste automatiquement la vitesse du ventilateur pour éliminer la chaleur, le CO₂ et les autres émanations de cuisson.
- La commande vocale permet un fonctionnement mains libres de votre hotte. Activez votre hotte, contrôlez la vitesse du ventilateur et l'éclairage d'une simple commande vocale.
- La commande capacitive à glisseur offre un contrôle précis depuis le dessous de la hotte, laissant les lignes élégantes de la hotte vous inspirer.
- Les modules à DEL rectangulaires résistants à la chaleur fournissent un excellent éclairage.
- Les filtres à chicane hybrides lavables au lave-vaisselle capturent efficacement les graisses.
- La technologie CRT^{MC} permet de réduire le débit d'air à 300 ou 400 pi³/min afin de se conformer aux codes locaux ou aux exigences en apport d'air.
- Installation facile par une seule personne.



best[®]

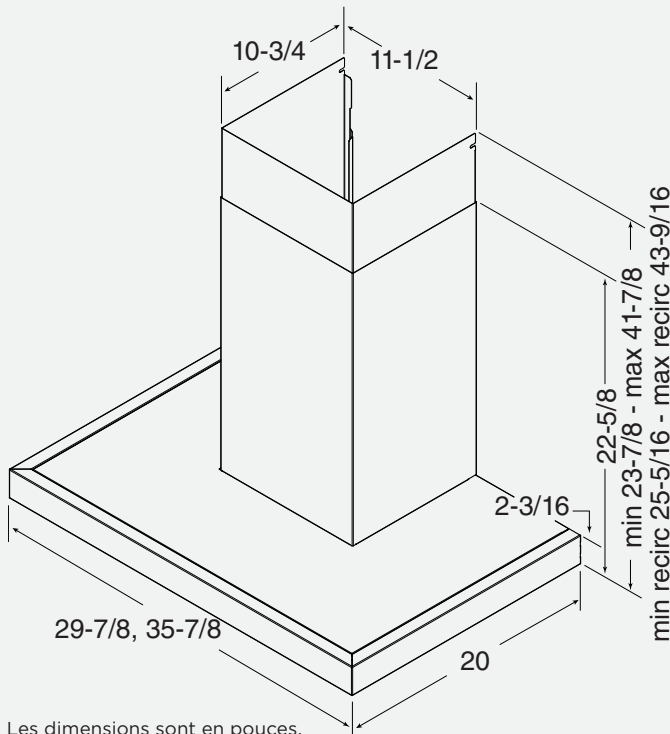
LA PERFORMANCE QUI INSPIRE

Chez **BEST**, nous fabriquons des hottes de cuisinière haute performance qui fonctionnent à merveille. Étonnamment silencieuses. D'une puissance impressionnante. Remarquablement efficaces. Et parfaitement adaptées aux cuisines les plus distinguées.

Qu'il s'agisse de la pièce maîtresse ou qu'elle fasse briller son environnement, la hotte **BEST** inspire la performance haut de gamme.

Hauteur d'installation recommandée
au-dessus de la surface de cuisson : de 24 à 30 po

Cheminée télescopique pour plafonds de 8 à 9 pi comprise. Le conduit décoratif supérieur peut être inversé pour cacher les fentes dans certaines applications selon les hauteurs d'installation.



Les dimensions sont en pouces.



CODE READY TECHNOLOGY

Si nécessaire, demander à un installateur recommandé pour limiter le débit d'air à 300 ou 400 pi³/min.

DIMENSIONS*

Ventilateur interne simple - Profondeur : 20 po

30 po WCT1306SS

36 po WCT1366SS

* Pour les dimensions exactes, veuillez vous référer au dessin technique de chaque modèle.

CARACTÉRISTIQUES

Fini	Acier inoxydable brossé (Grade 430)
Type d'éclairage	Module à DEL (6 W par module, Température de couleur 3000K)
Nombre de modules	2
Intensités d'éclairage	4
Modules inclus	Oui
Type de commande	Capacitive à glisseur à quatre vitesses
Caractéristiques de la commande	Commande vocale, fonction d'arrêt différé, SmartSense [®] , Heat Sentry [™] , indicateur d'entretien des filtres
Commande à distance	BEST Kitchen app
Type de filtre	Fitres hybrides à chicanes
Installation sans conduit	Oui

VENTILATEUR INCLUS WCT1

Interne	
Puissance max. du ventilateur*	650

ACCESSOIRES

Ensemble ADA	HAWRK5
Ensemble de recirculation	ANKWCPST1
Dispositif d'apport d'air universel	MD6TU, MD8TU, MD10TU (prise d'air frais à prévoir)
Prises d'air frais	641FA, 643FA, 610FA

EXIGENCES D'INSTALLATION

Intensité à 120V : ventilateur interne	3,7 A
Raccordement électrique	Direct
Dimensions de conduit (ventilateur interne)	3-1/4 po x 10 po rectangulaire 6 po rond 8 po rond
Orientation de sortie	Verticale ou horizontale
Volet antiretour	Inclus (6 po, 8 po et 3-1/4 po x 10 po)

* La puissance maximum du ventilateur indique la performance du ventilateur de la hotte à l'air libre et n'est pas certifiée par le HVI.

RENDEMENT HVI

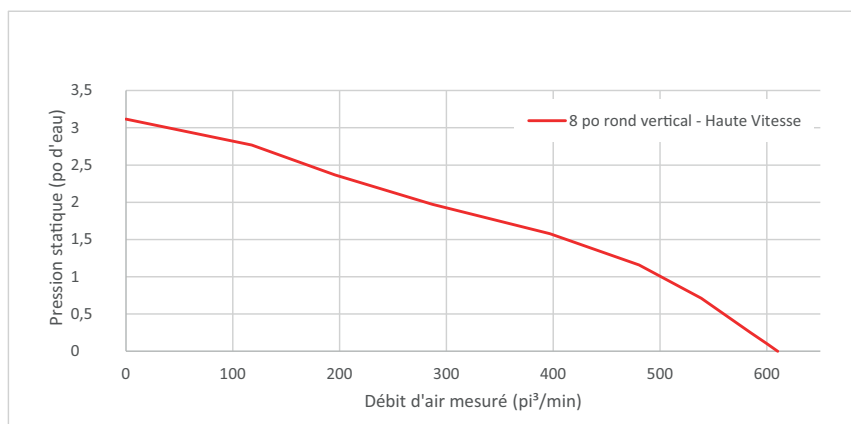
VENTILATEUR INTERNE - WCT1

SONES				
	Basse	Moyenne-Basse	Moyenne-Haute	Haute
8 po rond vertical	0,3	1,0*	3,0*	10,0
6 po rond vertical	<0,3	1,2*	4,0*	10,5
3-1/4 po x 10 po vertical	<0,3	0,9*	3,0*	9,5
3-1/4 po x 10 po horizontal	<0,3	0,9*	3,0*	10,0

PI ³ /MIN					
	Basse	Moyenne-Basse	Moyenne-Haute	Haute 0,25 po d'eau	Haute 0,1 po d'eau
8 po rond vertical	130	190*	310*	580	600
6 po rond vertical	130	180*	290*	550	570
3-1/4 po x 10 po vertical	130	190*	300*	570	590
3-1/4 po x 10 po horizontal	110	190*	300*	550	570

* Signifie que la donnée n'est pas certifiée par le HVI, mais a été obtenue suivant les procédures de test standardisées du HVI.

DÉBIT DE L'AIR (PI³/MIN)



L'HOMOLOGATION HVI-2100 est conforme aux nouvelles techniques et procédures d'essai prescrites par le Home Ventilating Institute pour les produits d'emploi courant, dès leur disponibilité pour les consommateurs. Le rendement du produit est évalué à une pression statique de 0,1 po et de 0,25 po en haute vitesse d'après les tests effectués dans un laboratoire d'essai ultra-perfectionné approuvé par le HVI. Le sone est une mesure de la perception humaine de la puissance sonore, d'après des mesures effectuées en laboratoire.