



ICB3 Series

Characterized by its sleek profile, this island range hood model will add a subtle hint of joy to contemporary and modern decors.

- Powered by internal blower system with 650 MAX blower CFM. Quiet 1.5 sones at normal setting.
- 4-speed soft-touch controls with blue or white backlighting and 5-minute delay-off feature keeps hood running after cooking to ensure smoke and odors have cleared the environment.
- Three-level integrated LED modules provide even lighting over the cooktop.
- Hybrid aluminum mesh and stainless steel low-profile baffle filters effectively capture grease and are dishwasher-safe, making it easier to have a cleaner, odor-free kitchen.
- Code Ready™ Technology (CRT) provides ability to reduce airflow to 300 CFM to address local codes or make-up air requirements.



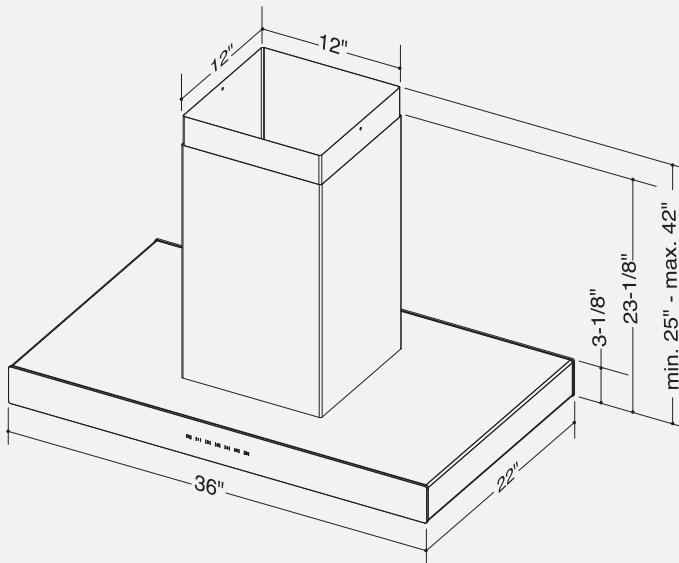
best[®]
PERFORMANCE THAT INSPIRES

At **BEST**, we make high performance range hoods that perform beautifully. Astonishingly quiet. Impressively effective. Remarkably efficient. And perfectly suited for the most distinguished kitchens.

Whether it's the centerpiece of the room or letting its surroundings shine, **BEST** is where high-end performance inspires.

Installation height above the cooking surface: 24"-36"

Telescopic flue for 8'-9' ceiling is standard.
Optional flue extension for 10' ceiling.



CR T
CODE READY.
TECHNOLOGY
If needed, ask a recommended installer to limit discharge to 300 CFM.

HOOD SIZES*

Internal Blower – Depth: 22"

Stainless Steel

Black glass: **36"** ICB3I36SBB

Grey glass: **36"** ICB3I36SBS

Black Stainless Steel**

Black glass: **36"** ICB3I36BLSB

* For exact dimensions, please refer to the technical drawing of each model.

** Black Stainless Steel available only in Canada.

FEATURES

Finish	Brush Stainless Steel with black or grey glass or Black Stainless Steel with black glass
Lighting Type	PURLED™, 5.5W each, 1100 Lumens, 3000K
Number of Lamps	2
Lighting Levels	3
Lighting Lamps Included	Yes
Control Type	4-speed Soft Touch
Control Features	Heat Sentry™, Delay-off
Remote Control	Optional ACR3
Filter Type	Hybrid Baffle
Non-ducted Capability	No

HOOD BLOWER INCLUDED ICB3

Internal	
Max Blower CFM*	650

ACCESSORIES

Black Stainless Steel	
10' Flue Extension**	AEICB3BLS
Glass Panels	Available as service parts in select colors. Please contact customer service to order.

** Black Stainless Steel available only in Canada.

INSTALLATION REQUIREMENTS

Amps @ 120V: Internal Blower	3.3
Electrical Connection	Plug In
Duct Size: Internal Blower	8"
Duct Direction	Vertical

* MAX Blower CFM indicates the performance of the hood blower in open air and is not HVI certified.

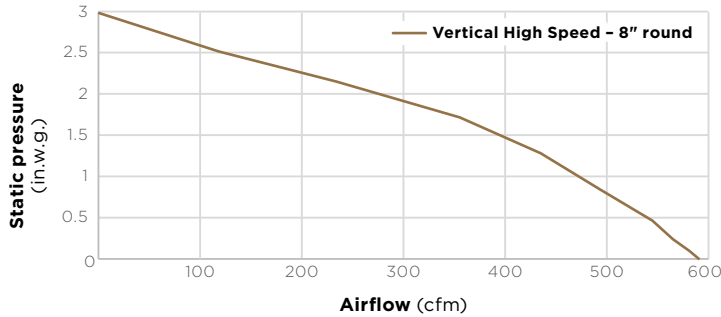
HVI PERFORMANCE

INTERNAL BLOWER - ICB3

SONES		
Normal Speed 1.5		High Speed 11.5

CFM		
Normal Speed 210	High Speed 0.25 in. w.g. 530	High Speed 0.1 in. w.g. 580

AIRFLOW PERFORMANCE



HVI-2100 CERTIFIED RATINGS comply with new testing technologies and procedures prescribed by the Home Ventilating Institute, for off-the-shelf products, as they are available to consumers. Product performance is rated at 0.1 and 0.25 in. static pressure at high speed based on tests conducted in an HVI-approved state-of-the-art test laboratory. Sones are a measure of humanly-perceived loudness, based on laboratory measurements.



Série ICB3

Par son design mince et profilé, ce modèle de hotte îlot vient subtilement égayer les décors contemporains et modernes.

- Alimentée par un ventilateur interne d'une puissance maximale de 650 pi³/min. Niveau sonore silencieux de 1,5 sone à vitesse normale.
- Commande à effleurement à 4 vitesses avec rétroéclairage bleu ou blanc et fonction d'arrêt différé de 5 minutes qui maintient la hotte en fonction après la cuisson afin d'assurer l'évacuation de la fumée et les odeurs.
- Les modules à DEL intégrés à 3 intensités fournissent un éclairage uniforme de la surface de cuisson.
- Filtres hybrides à chicanes en acier inoxydable à profil mince avec mailles en aluminium, lavables au lave-vaisselle, capturent efficacement les graisses pour une cuisine fraîche et saine.
- La technologie CRT^{MC} permet de réduire le débit d'air à 300 pi³/min afin de se conformer aux codes locaux ou aux exigences en apport d'air.



best[®]

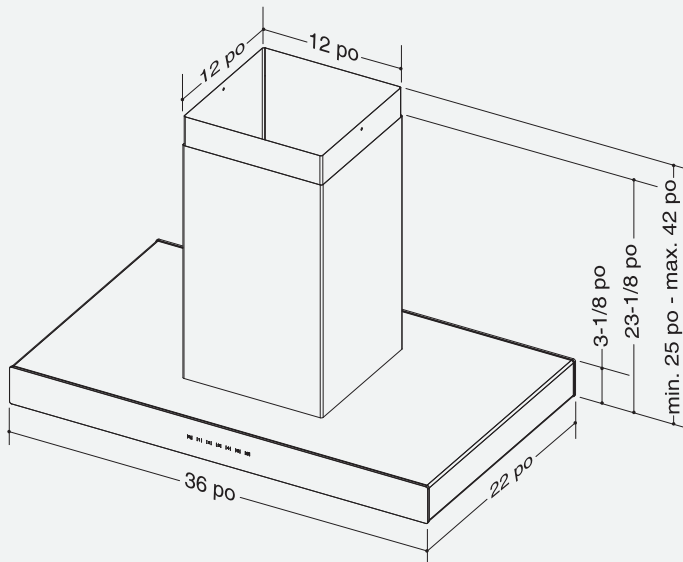
LA PERFORMANCE QUI INSPIRE

Chez **BEST**, nous fabriquons des hottes de cuisinière haute performance qui fonctionnent à merveille. Étonnamment silencieuses. D'une puissance impressionnante. Remarquablement efficaces. Et parfaitement adaptées aux cuisines les plus distinguées.

Qu'il s'agisse de la pièce maîtresse ou qu'elle fasse briller son environnement, la hotte **BEST** inspire la performance haut de gamme.

Hauteur d'installation recommandée
au-dessus de la surface de cuisson : de 24 à 30 po

Cheminée télescopique pour plafonds de 8 à 9 pi comprise.
Rallonge de cheminée en option pour plafonds de 10 pi.



Si nécessaire, demander à un installateur recommandé pour limiter le débit d'air à 300 pi³/min.

DIMENSIONS*

Ventilateur interne — Profondeur: 22 po

Acier inoxydable

Verre noir: 36 po ICB3I36SBB

Verre gris : 36 po ICB3I36SBS

Acier inoxydable noir**

Verre noir: 36 po ICB3I36BLSB

* Pour les dimensions exactes, veuillez vous référer au dessin technique de chaque modèle.

** Acier inoxydable noir offert seulement au Canada.

CARACTÉRISTIQUES

Fini	Acier inoxydable brossé avec verre noir ou gris ou Acier inoxydable noir brossé avec verre noir
Type d'éclairage	PURLED ^{MC} , 5,5 W chaque, 1100 lumens, 3000K
Nombre d'ampoules	2
Intensités d'éclairage	3
Ampoules incluses	Oui
Type de commande	Commande à effleurement à quatre vitesses
Caractéristiques de la commande	Heat Sentry ^{MC} , fonction d'arrêt différé
Télécommande	ACR3 (en option)
Type de filtre	Filtres à chicanes hybrides
Installation sans conduit	Non

VENTILATEUR INCLUS

ICB3

Interne

Puissance max. du ventilateur* 650

ACCESSOIRES

Rallonges de cheminée

de 10 pi en acier inoxydable noir AEICB3BLS**

Façades de verre

Vendues en pièces détachées dans un choix de couleurs. Veuillez communiquer avec le service à la clientèle pour commander.

** Acier inoxydable noir offert seulement au Canada.

EXIGENCES D'INSTALLATION

Intensité à 120 V:

ventilateur interne 3,3 A

Raccordement électrique Fiche

Dimensions du conduit:

ventilateur interne 8 po rond

Orientation de sortie Verticale

*La puissance maximum du ventilateur indique la performance du ventilateur de la hotte à l'air libre et n'est pas certifiée par le HVI.

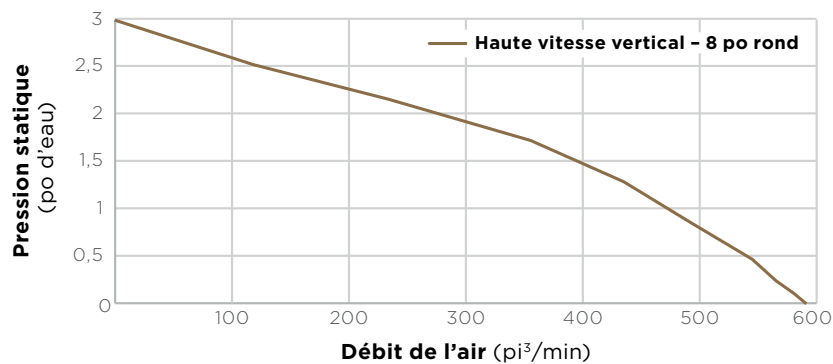
RENDEMENT HVI

VENTILATEUR INTERNE - ICB3

SONES	
À vitesse normale 1,5	À haute vitesse 11,5

PI ³ /MIN		
À vitesse normale 210	À haute vitesse 0,25 po d'eau 530	À haute vitesse 0,1 po d'eau 580

DÉBIT DE L'AIR (PI³/MIN)



L'HOMOLOGATION HVI-2100 est conforme aux nouvelles techniques et procédures d'essai prescrites par le Home Ventilating Institute pour les produits d'emploi courant, dès leur disponibilité pour les consommateurs. Le rendement du produit est évalué à une pression statique de 0,1 po et de 0,25 po en haute vitesse d'après les tests effectués dans un laboratoire d'essai ultra-perfectionné approuvé par le HVI. Le sone est une mesure de la perception humaine de la puissance sonore, d'après des mesures effectuées en laboratoire.