



## CP5 Series

All-in-one built-in design includes liner, blower, filtration, controls, lighting, and damper for easy installation into custom canopy hoods.

- Powered by the exclusive iQ Blower System™ with either 800 or 1500 MAX blower CFM with GPS Technology for the quietest, most energy-efficient and fastest smoke and odor removal available in a range hood. Ultra-quiet 0.3 sones at normal setting. External blower options also available.
- 4-speed electronic controls with a 10-minute delay-off feature keeps hood running after cooking to ensure smoke and odors have cleared the environment, and the filter clean reminder helps ensure optimal performance.
- Integrated LED modules provide even lighting over the cooktop.
- Distinctive, hybrid aluminum mesh and stainless steel Hi-Flow™ baffle filters effectively capture grease and are dishwasher-safe, making it easier to have a cleaner, odor-free kitchen.
- Code Ready™ Technology (CRT) provides ability to reduce airflow to 300 or 400 CFM to address local codes or make-up air requirements.
- Optional recirculation kit for non-ducted capability.
- Optional remote control allows the busy cook to stay in control from anywhere in the kitchen.

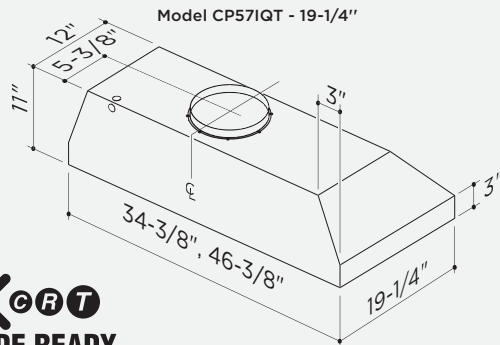
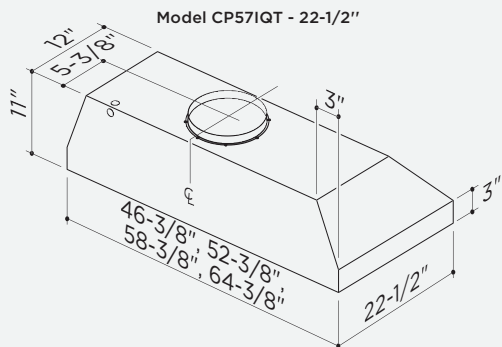
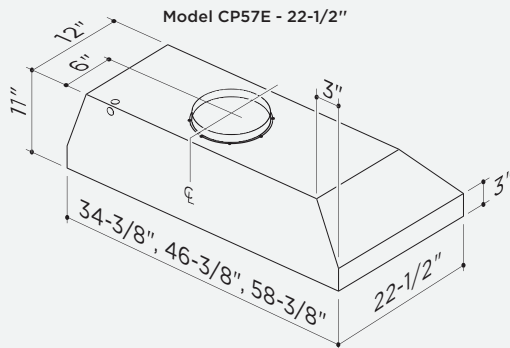
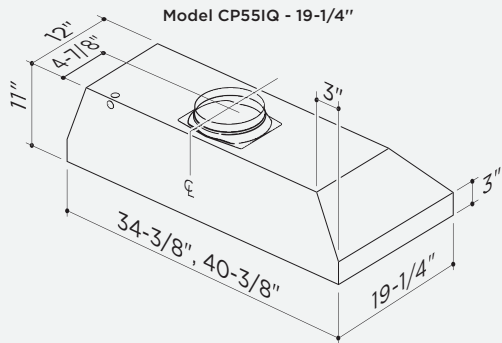


**best**<sup>®</sup>  
PERFORMANCE THAT INSPIRES

At **BEST**, we make high performance range hoods that perform beautifully. Astonishingly quiet. Impressively effective. Remarkably efficient. And perfectly suited for the most distinguished kitchens.

Whether it's the centerpiece of the room or letting its surroundings shine, **BEST** is where high-end performance inspires.

Installation height above the cooking surface: 24"-30"



**CR T**  
**CODE READY.**  
**TECHNOLOGY**  
 If needed, ask a recommended installer to limit discharge to 300 or 400 CFM.

## HOOD SIZES\*

**Internal Blower, Single - Depth: 19-1/4"**

36" CP55IQ369SB 42" CP55IQ429SB

**Internal Blower, Dual - Depth: 19-1/4"**

36" CP571QT369SB 48" CP571QT489SB

**Internal Blower, Dual - Depth: 22-1/2"**

48" CP571QT482SB 54" CP571QT542SB 60" CP571QT602SB  
 66" CP571QT662SB

**External (blower sold separately) - Depth: 22-1/2"**

36" CP57E362SB 48" CP57E482SB 60" CP57E3602SB

\* For exact dimensions, please refer to the technical drawing of each model

## FEATURES

Finish	Brushed Stainless Steel (Grade 430)
Lighting Type	LED 6W, 3000K
Number of Lamps	2 - on 36", 42" and 48" 4 - on 54", 60" and 66"
Lighting Levels	1
Lighting Lamps Included	Yes
Control Type	3-speed Plus Boost Electronic Pushbutton
Control Features	Heat Sentry™, Delay Off, Filter Clean Reminder
Remote Control	Optional ACR3
Filter Type	Hi-Flow Baffle
Non-ducted Capability	Yes for CP55

## HOOD BLOWER INCLUDED CP55IQ CP571QT

Internal	iQ6 <sup>1</sup>	iQ12
Max Blower CFM*	800	1500

<sup>1</sup> If needed, ask a recommended installer to limit discharge to 300 or 400 CFM.

## HOOD BLOWER OPTIONS (blower sold separately)

Refer to external blower's specification sheets for HVI performance (sones & CFM).

External In-line	ILB3	ILB6	ILB9	ILB11
Max Blower CFM*	300	675	900	1500
External Exterior		EB9		EB15
Max Blower CFM*		840		1650

## ACCESSORIES

Non-Duct Kit	ANKCP55 (use with CP55IQ only)
Non-Duct Filter	S97017930 (use with CP55IQ only)
Universal MUA Damper	MD6TU, MD8TU, MD10TU (Requires Fresh Air Inlet)
Fresh Air Inlet	641FA, 643FA, 610FA

## INSTALLATION REQUIREMENTS

Amps @ 120V: Internal Blower	CP55IQ: 4.7, CP571QT: 8.3
Electrical Connection	Direct Wire
Duct Size: Internal Blower	iQ6: 8", iQ12: 10"
Duct Size: External Blower	10"
Duct Direction	Vertical
Backdraft Damper	Included

\*MAX Blower CFM indicates the performance of the hood blower in open air.

99045170G 10/22

## HVI PERFORMANCE

### INTERNAL BLOWER - CP55IQ

SONES				
Speed 1 <0.3	Speed 2* 2.0	Speed 3* 5.5	Speed 4 9.5	

CFM				
Speed 1 150	Speed 2* 290	Speed 3* 450	Boost 0.25 in. w.g. 560	Boost 0.1 in. w.g. 600

### INTERNAL BLOWERS - CP57IQT

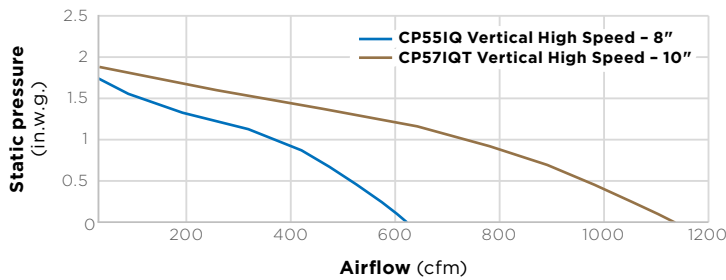
SONES				
Speed 1 0.3	Speed 2* 4.0	Speed 3* 7.0	Speed 4 11.0	

CFM				
Speed 1 290	Speed 2* 625	Speed 3* 875	Boost 0.25 in. w.g. 1050	Boost 0.1 in. w.g. 1100

\* Where noted performance rating is not HVI certified but was established in accordance with HVI Standardized test procedure.

## AIRFLOW PERFORMANCE



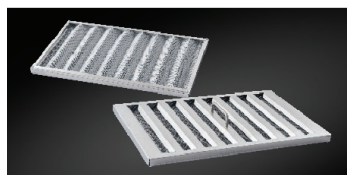
HVI-2100 CERTIFIED RATINGS comply with new testing technologies and procedures prescribed by the Home Ventilating Institute, for off-the-shelf products, as they are available to consumers. Product performance is rated at 0.1 and 0.25 in. static pressure at high speed based on tests conducted in an HVI-approved state-of-the-art test laboratory. Sones are a measure of humanly-perceived loudness, based on laboratory measurements..



## Série CP5

La conception intégrée tout en un comprend le revêtement, le ventilateur, la filtration, les commandes, l'éclairage et le volet pour une installation facile de hotte encastrée.

- La technologie GPS exclusive du ventilateur iQ<sup>MC</sup> d'une puissance maximale de 800 ou 1500 pi<sup>3</sup>/min fait de cette hotte de cuisinière la championne de l'évacuation silencieuse, écoénergétique et rapide de la fumée et des odeurs. Niveau sonore ultra-silencieux de 0,3 sone à vitesse normale. Ventilateurs externes aussi offerts en option.
- Commandes électroniques à 4 vitesses avec fonction d'arrêt différé de 10 minutes qui maintient la hotte en fonction après la cuisson afin d'assurer l'évacuation de la fumée et les odeurs. L'indicateur d'entretien des filtres permet d'assurer des performances optimales.
- Les modules à DEL intégrés fournissent un éclairage uniforme de la surface de cuisson.
- Les filtres hybrides HiFlow<sup>MC</sup>, avec mailles en aluminium et chicane en acier inoxydable, captent efficacement les graisses et vont au lave-vaisselle, pour une cuisine propre et sans odeurs.
- La technologie CRT<sup>MC</sup> permet de réduire le débit d'air à 300 ou 400 pi<sup>3</sup>/min afin de se conformer aux codes locaux ou aux exigences en apport d'air.
- Ensemble de recirculation optionnel pour installation sans conduit.
- Le cuisinier le plus occupé peut faire fonctionner la hotte de partout dans la cuisine grâce à la télécommande optionnelle ACR3.



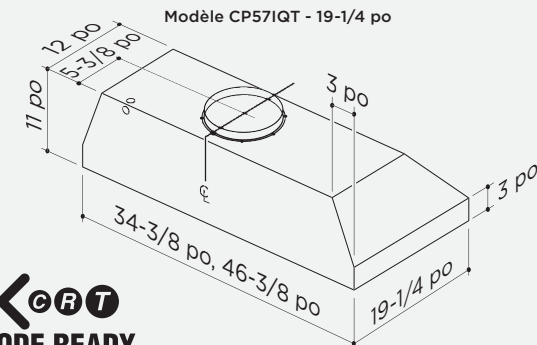
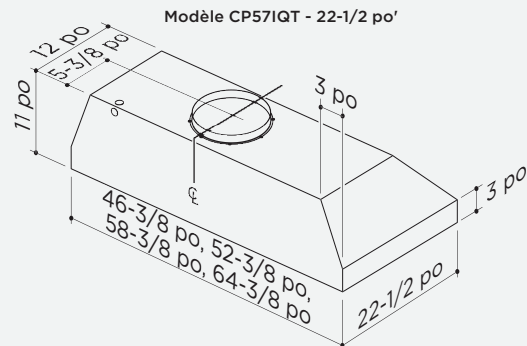
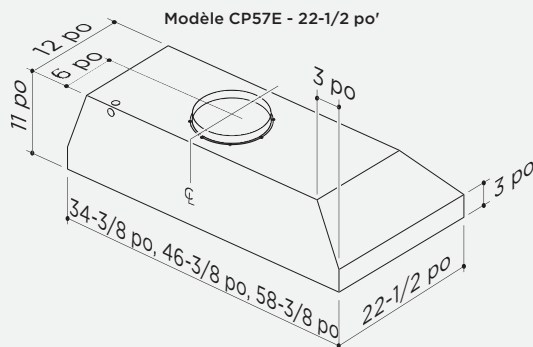
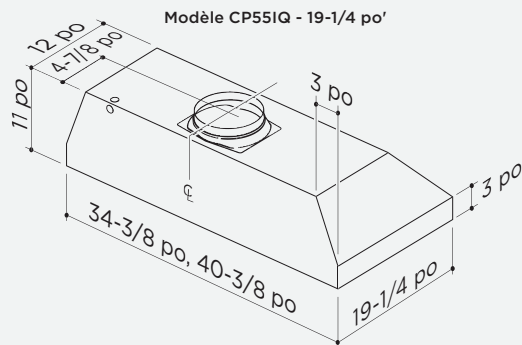
# best<sup>®</sup>

LA PERFORMANCE QUI INSPIRE

Chez **BEST**, nous fabriquons des hottes de cuisinière haute performance qui fonctionnent à merveille. Étonnamment silencieuses. D'une puissance impressionnante. Remarquablement efficaces. Et parfaitement adaptées aux cuisines les plus distinguées.

Qu'il s'agisse de la pièce maîtresse ou qu'elle fasse briller son environnement, la hotte **BEST** inspire la performance haut de gamme.

Hauteur d'installation recommandée  
au-dessus de la surface de cuisson : de 24 à 30 po



Si nécessaire, demander  
à un installateur  
recommandé pour  
limiter le débit d'air à  
300 ou 400 pi<sup>3</sup>/min.

## DIMENSIONS\*

Ventilateur interne simple - Profondeur : 19 1/4 po  
36 po CP55IQ369SB 42 po CP55IQ429SB

Ventilateur interne double - Profondeur : 19 1/4 po  
36 po CP571QT369SB 48 po CP571QT489SB

Ventilateur interne double - Profondeur : 22 1/2 po  
48 po CP571QT482SB 54 po CP571QT542SB  
60 po CP571QT602SB 66 po CP571QT662SB

Externe (ventilateur vendu séparément) - Profondeur : 22 1/2 po  
36 po CP57E362SB 48 po CP57E482SB 60 po CP57E3602SB

\* Pour les dimensions exactes, veuillez vous référer au dessin technique de chaque modèle.

## CARACTÉRISTIQUES

Finis	Acier inoxydable brossé (Grade 430)
Type d'éclairage	DEL de 6 W, 3000K
Nombre d'ampoules	2 pour format 36, 42 et 48 po 4 pour format 54, 60 et 66 po
Intensités d'éclairage	1
Ampoules incluses	Oui
Type de commande	Commande électronique à bouton-poussoir à trois vitesses (dont le mode Boost)
Caractéristiques de la commande	Heat Sentry <sup>MC</sup> , fonction d'arrêt différé, indicateur d'entretien des filtres
Télécommande	ACR3 (en option)
Type de filtre	Filtres hybrides Hi-Flow
Installation sans conduit	Oui (modèle CP55)

## VENTILATEUR INCLUS

	CP55IQ	CP571QT
Interne	iQ6 <sup>1</sup>	iQ12
Puissance max. du ventilateur*	800	1500

<sup>1</sup> Si nécessaire, demander à un installateur recommandé pour limiter le débit d'air à 300 ou 400 pi<sup>3</sup>/min.

## VENTILATEURS COMPATIBLES (vendus séparément)

Veuillez vous référer à la fiche technique des ventilateurs externes pour connaître les performances HVI (sone et débit d'air).

En ligne	ILB3	ILB6	ILB9	ILB11
Puissance max. du ventilateur*	300	675	900	1500
Extérieurs		EB9		EB15
Puissance max. du ventilateur*		840		1650

## ACCESSOIRES

Ensemble d'installation sans conduit	ANKCP55 (CP55IQ seulement)
Filtre pour installation sans conduit	S97017930 (CP55IQ seulement)
Dispositif d'apport d'air universel	MD6TU, MD8TU, MD10TU (prise d'air frais à prévoir)
Prises d'air frais	641FA, 643FA, 610FA

## EXIGENCES D'INSTALLATION

Intensité à 120 V :	
ventilateur interne	CP55IQ : 4,7 A ; CP571QT : 8,3 A
Raccordement électrique	Direct
Dimensions du conduit :	
ventilateur interne	iQ6 : 8 po ; iQ12 : 10 po
Dimensions du conduit : ventilateur externe	10 po
Orientation de sortie	Verticale
Volet antiretour	Inclus

\* La puissance maximum du ventilateur indique la performance du ventilateur de la hotte à l'air libre et n'est pas certifiée par le HVI.

99045170G 10/22

## RENDEMENT HVI

### VENTILATEUR INTERNE - CP551Q

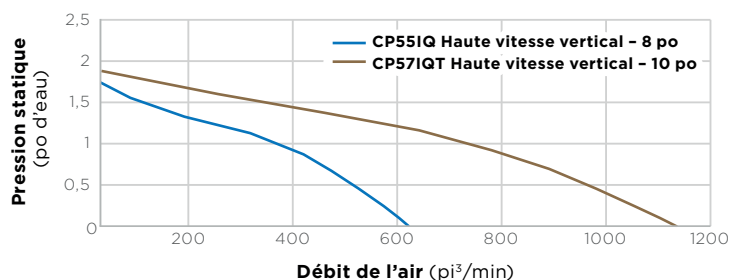
SONES				
Vitesse 1	Vitesse 2*	Vitesse 3*	Vitesse 4	
<0,3	2,0	5,5	9,5	
PI <sup>3</sup> /MIN				
Vitesse 1	Vitesse 2*	Vitesse 3*	Boost 0,25 po d'eau	Boost 0,1 po d'eau
150	290	450	560	600

### VENTILATEUR INTERNE - CP571QT

SONES				
Vitesse 1	Vitesse 2*	Vitesse 3*	Vitesse 4	
0,3	4,0	7,0	11,0	
PI <sup>3</sup> /MIN				
Vitesse 1	Vitesse 2*	Vitesse 3*	Boost 0,25 po d'eau	Boost 0,1 po d'eau
290	625	875	1050	1100

\* Signifie que la donnée n'est pas certifiée par le HVI, mais a été obtenue suivant les procédures de test standardisées du HVI.

## DÉBIT DE L'AIR (PI<sup>3</sup>/MIN)



L'HOMOLOGATION HVI-2100 est conforme aux nouvelles techniques et procédures d'essai prescrites par le Home Ventilating Institute pour les produits d'emploi courant, dès leur disponibilité pour les consommateurs. Le rendement du produit est évalué à une pression statique de 0,1 po et de 0,25 po en haute vitesse d'après les tests effectués dans un laboratoire d'essai ultra-perfectionné approuvé par le HVI. Le sone est une mesure de la perception humaine de la puissance sonore, d'après des mesures effectuées en laboratoire.