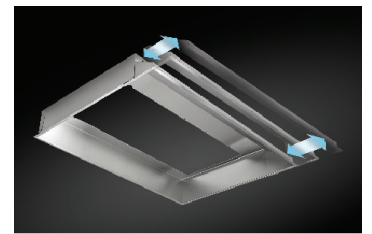
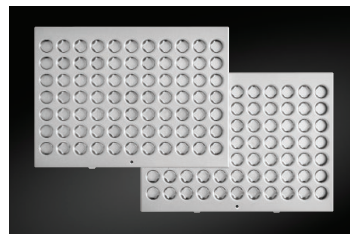




CC6 Series

BEST brings another innovation with a new, stylish stainless steel retro-look power pack that give a classy retro spin to modern decor.

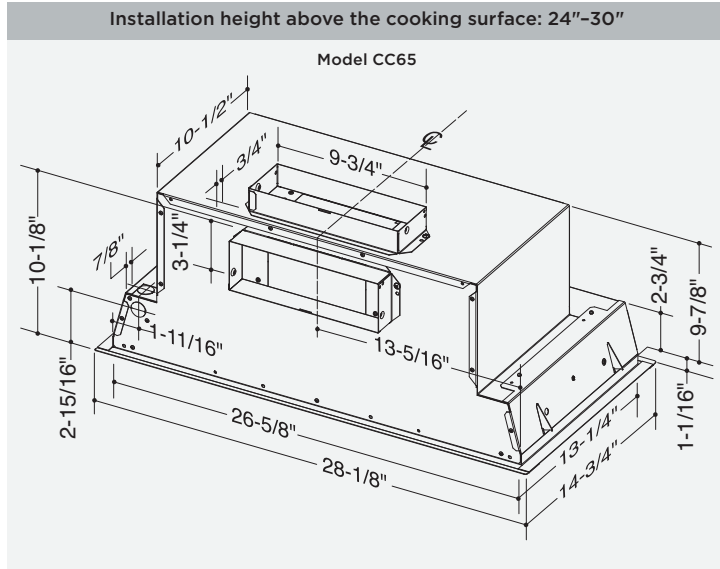
- Powered by internal blower system with 650 MAX blower CFM. Very quiet 1.5 sones at normal setting.
- 4-speed electronic controls with a 5-minute delay-off feature keeps hood running after cooking to ensure smoke and odors have cleared the environment.
- Integrated LED modules provide even lighting over the cooktop with two intensities.
- Easily accessible, dishwasher-safe stainless steel low-profile baffle filters.



best[®]
PERFORMANCE THAT INSPIRES

At **BEST**, we make high performance range hoods that perform beautifully. Astonishingly quiet. Impressively effective. Remarkably efficient. And perfectly suited for the most distinguished kitchens.

Whether it's the centerpiece of the room or letting its surroundings shine, **BEST** is where high-end performance inspires.



HOOD SIZE*

Internal Blower, Single - Depth 14-3/4"

30" CC65I28SB

* For exact dimensions, please refer to the technical drawing of the model.

FEATURES

Finish	Brushed Stainless Steel (Grade 430)
Lighting Type	PURLED™ 5.5W, 1100 Lumens, 3000K
Number of Lamps	2
Lighting Levels	2
Lighting Lamps Included	Yes
Control Type	4-speed Electronic Push Button
Control Features	Heat Sentry™, Delay-off
Remote Control	Not Available
Filter Type	Stainless Steel Low-Profile Baffle
Non-ducted Capability	No

HOOD BLOWER INCLUDED CC65

Internal	
Max Blower CFM*	650

INSTALLATION REQUIREMENTS

Amps @ 120V: Single Blower	6.0 A
Electrical Connection	Direct Wire
Duct Size: Internal Blower	3-1/4" x 10" Vertical/Horizontal
Backdraft Damper	Included

*MAX Blower CFM indicates the performance of the hood blower in open air and is not HVI certified.

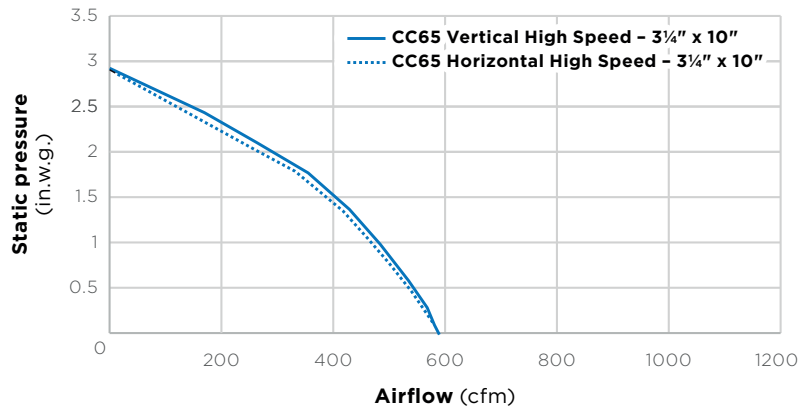
HVI PERFORMANCE

INTERNAL BLOWER - CC65

SONES		
	Normal Speed	High Speed
Vertical	2.0	11.5
Horizontal	2.0	10.5

CFM			
	Normal Speed	High Speed 0.25 in. w.g.	High Speed 0.1 in. w.g.
Vertical	200	559	570
Horizontal	190	553	570

AIRFLOW PERFORMANCE



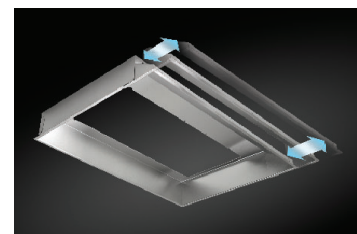
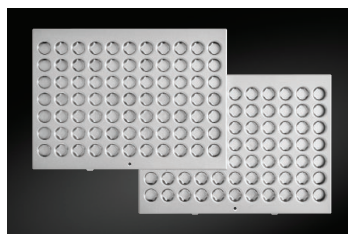
HVI-2100 CERTIFIED RATINGS comply with new testing technologies and procedures prescribed by the Home Ventilating Institute, for off-the-shelf products, as they are available to consumers. Product performance is rated at 0.1 and 0.25 in. static pressure at high speed based on tests conducted in an HVI-approved state-of-the-art test laboratory. Sones are a measure of humanly-perceived loudness, based on laboratory measurements.



Série CC6

BEST innove encore avec une nouvelle hotte encastrée en acier inoxydable qui donne une touche rétro à un décor moderne.

- Alimentée par un ventilateur interne d'une puissance maximale de 650 pi³/min. Niveau sonore très silencieux de 1,5 sone à vitesse normale.
- Commandes électroniques à 4 vitesses avec fonction d'arrêt différé de 5 minutes qui maintient la hotte en fonction après la cuisson afin d'assurer l'évacuation de la fumée et les odeurs.
- Les modules à DEL intégrés à deux intensités fournissent un éclairage uniforme sur la surface de cuisson.
- Filtres à chicanes minces en acier inoxydable, facilement accessibles et lavables au lave-vaisselle.



best[®]

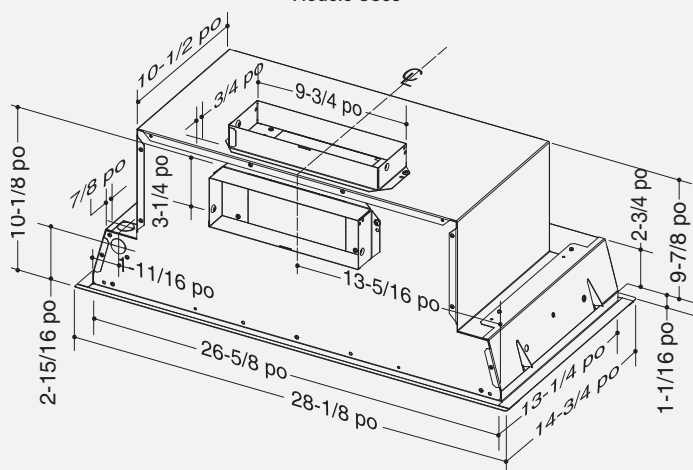
LA PERFORMANCE QUI INSPIRE

Chez **BEST**, nous fabriquons des hottes de cuisinière haute performance qui fonctionnent à merveille. Étonnamment silencieuses. D'une puissance impressionnante. Remarquablement efficaces. Et parfaitement adaptées aux cuisines les plus distinguées.

Qu'il s'agisse de la pièce maîtresse ou qu'elle fasse briller son environnement, la hotte **BEST** inspire la performance haut de gamme.

Hauteur d'installation recommandée
au-dessus de la surface de cuisson : de 24 à 30 po

Modèle CC65

**DIMENSIONS***

Ventilateur interne simple - Profondeur : 14 3/4 po
30 po CC65128SB

* Pour les dimensions exactes, veuillez vous référer au dessin technique du modèle.

CARACTÉRISTIQUES

Fini	Acier inoxydable brossé (Grade 430)
Type d'éclairage	PURLED ^{MC} 5,5 W, 1100 lumens, 3000K
Nombre d'ampoules	2
Intensités d'éclairage	2
Ampoules incluses	Oui
Type de commande	Commande électronique à bouton-poussoir à quatre vitesses
Caractéristiques de la commande	Heat Sentry ^{MC} , fonction d'arrêt différé
Télécommande	Aucune
Type de filtre	Filtres à chicanes minces
Installation sans conduit	Non

VENTILATEUR INCLUS CC65

Interne	
Puissance max. du ventilateur*	650

EXIGENCES D'INSTALLATION

Intensité à 120 V:	
ventilateur simple	6,0 A
Raccordement électrique	Direct
Dimensions du conduit:	
ventilateur interne	3 1/4 po x 10 po Vertical ou Horizontal
Volet antiretour	Inclus

*La puissance maximum du ventilateur indique la performance du ventilateur de la hotte à l'air libre et n'est pas certifiée par le HVI.

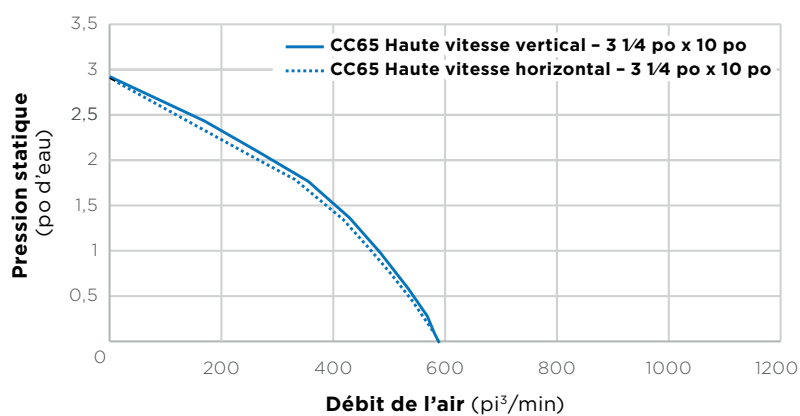
RENDEMENT HVI

VENTILATEUR INTERNE - CC65

SONES		
	À vitesse normale	À haute vitesse
Vertical	2,0	11,5
Horizontal	2,0	10,5

PI ³ /MIN			
	À vitesse normale	À haute vitesse 0,25 po d'eau	À haute vitesse 0,1 po d'eau
Vertical	200	559	570
Horizontal	190	553	570

DÉBIT DE L'AIR (PI³/MIN)



L'HOMOLOGATION HVI-2100 est conforme aux nouvelles techniques et procédures d'essai prescrites par le Home Ventilating Institute pour les produits d'emploi courant, dès leur disponibilité pour les consommateurs. Le rendement du produit est évalué à une pression statique de 0,1 po et de 0,25 po, d'après les tests effectués dans un laboratoire d'essai ultra-perfectionné et approuvé par le HVI. Le son est une mesure de la perception humaine de la puissance sonore, d'après des mesures effectuées en laboratoire.