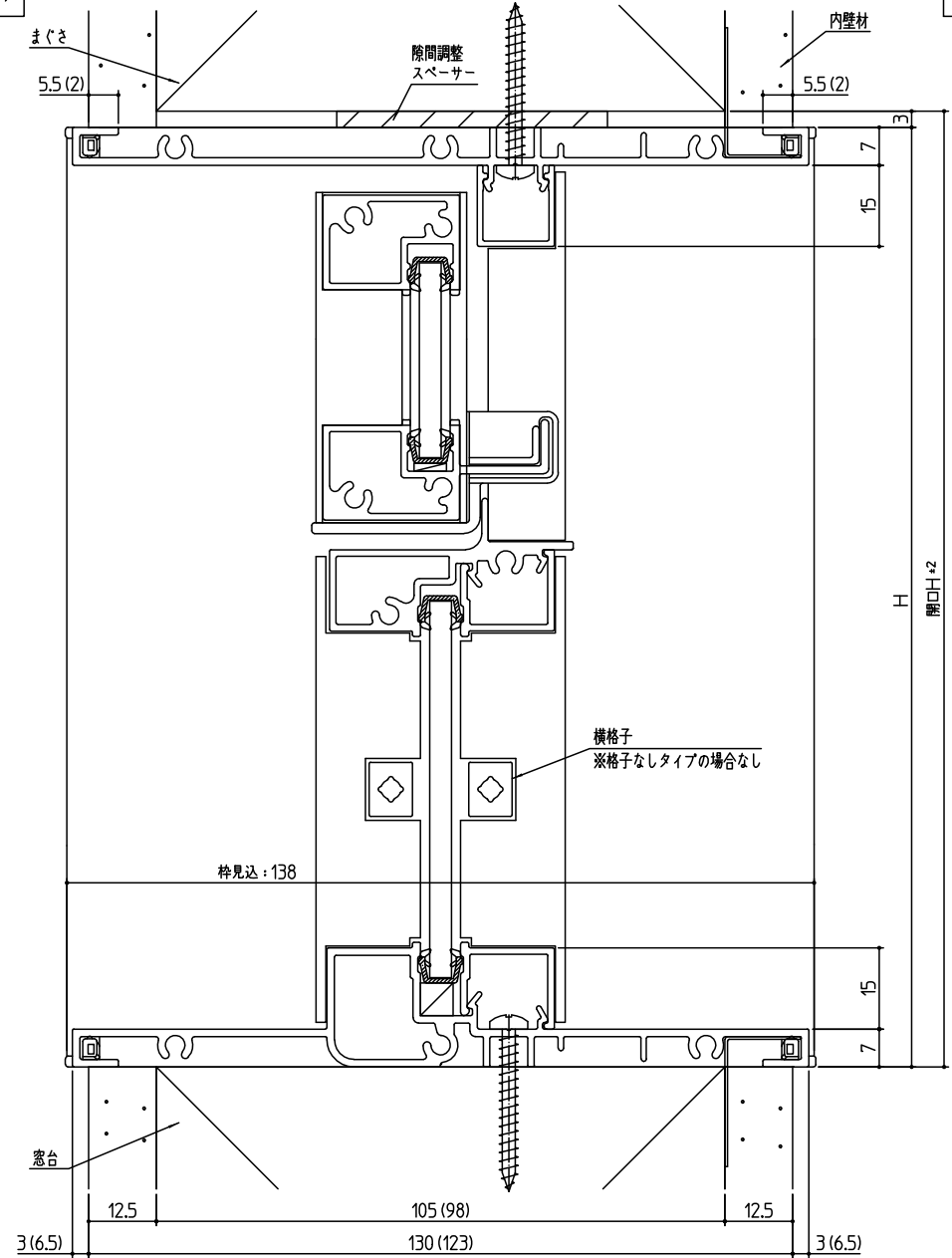
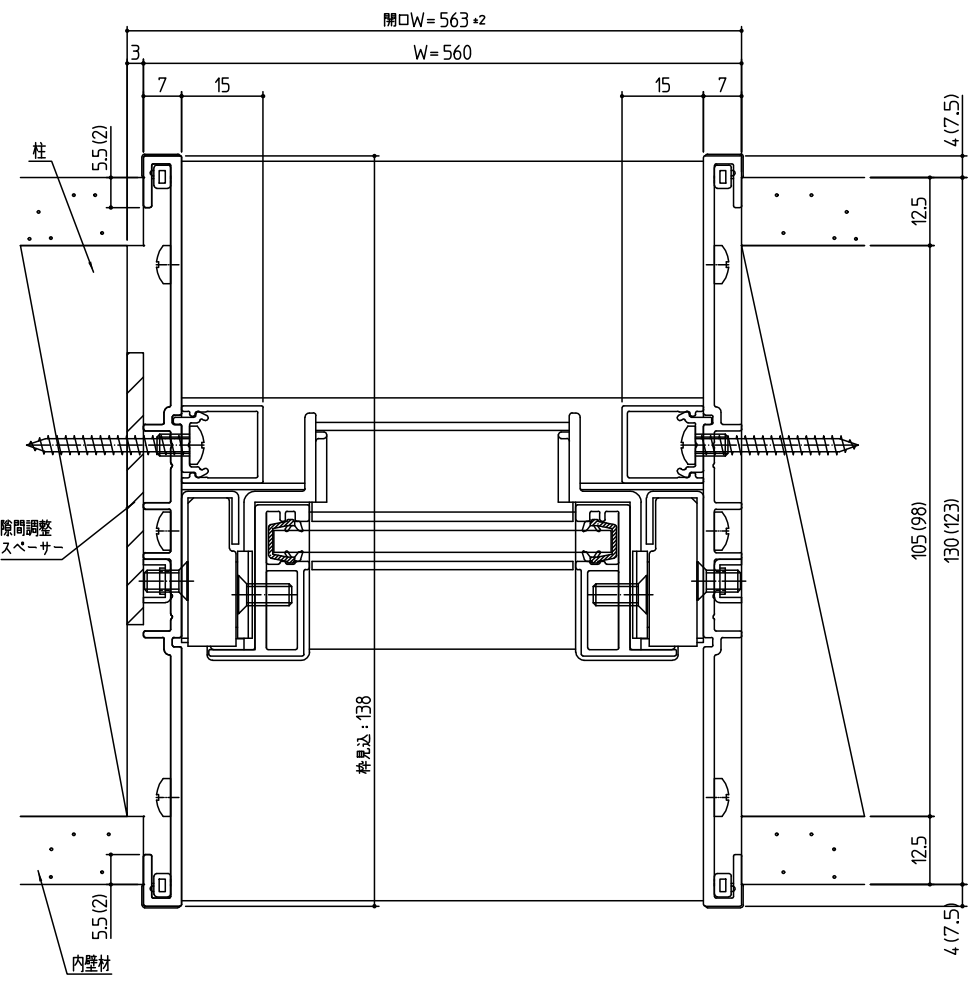


縦納まり



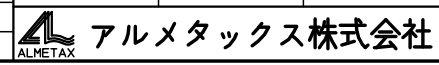
横納まり



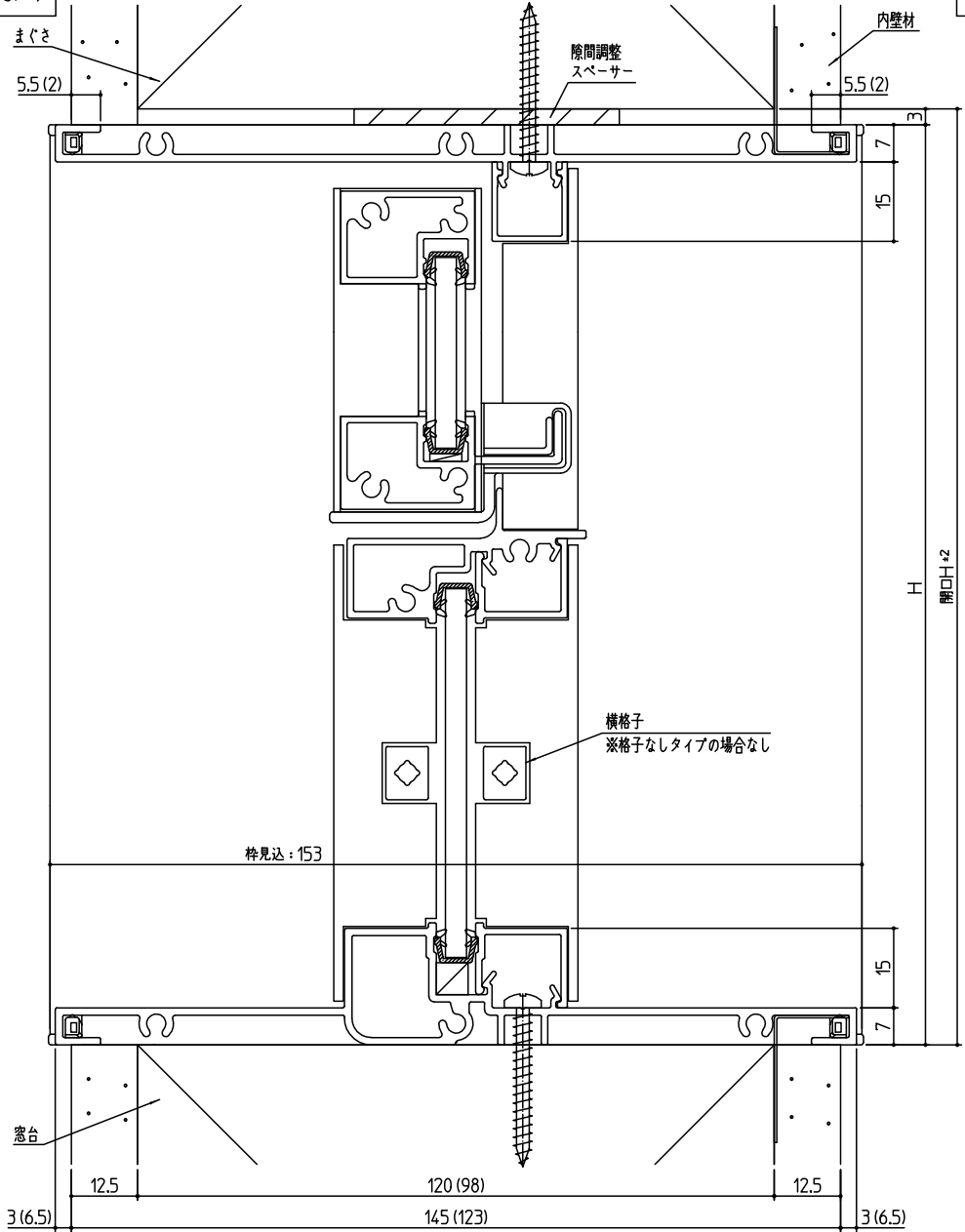
※本図は横格子タイプを示す。  
 ※横納まりは開き部を示す。FIX部はFIXの施工図を参照。  
 ※本図は間仕切り壁厚130mmの場合を示す。  
 ※( )内は間仕切り壁厚123mmの場合を示す。  
 ※室内窓の奥行名称にはD130や壁138を使用する場合あり。  
 (壁138は見込み138mmの枠を使用する壁納まりを示す)

745	742
1100	1097
開口H	H

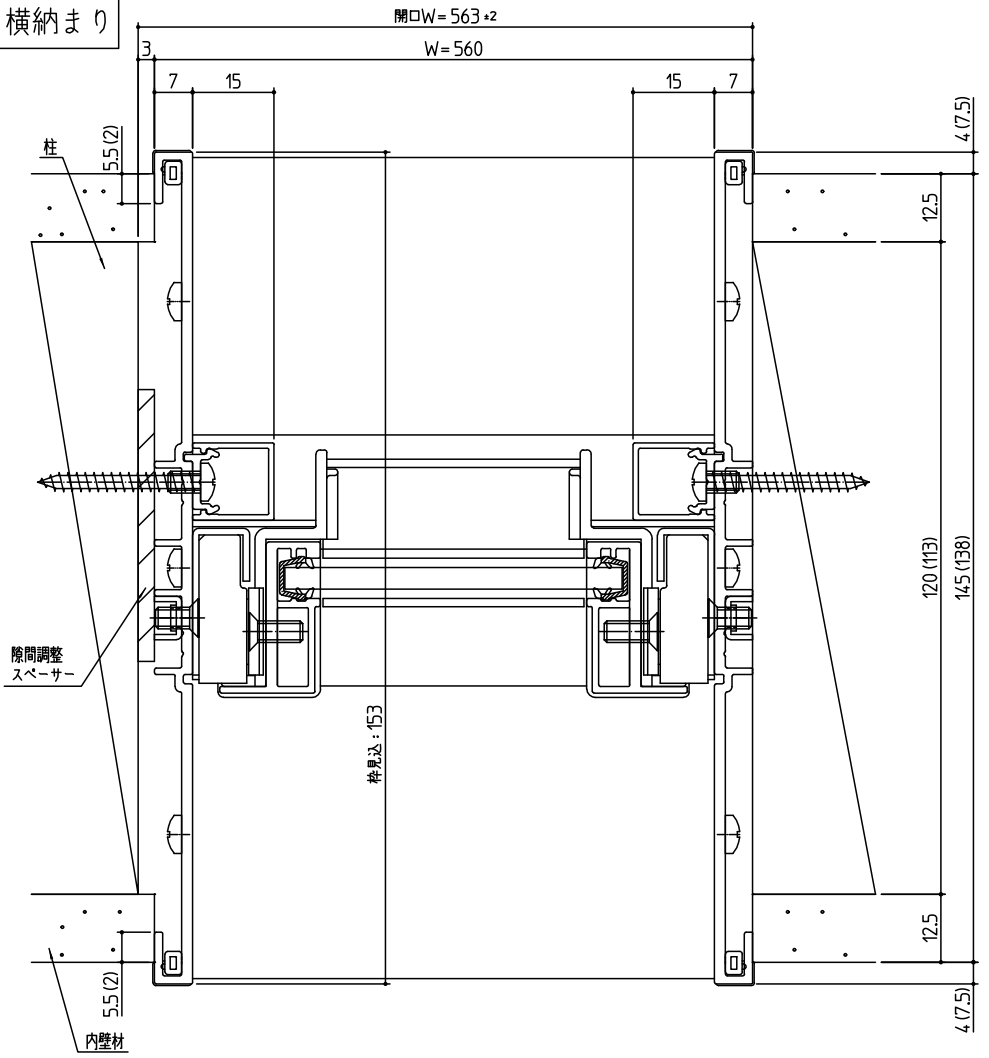
特記	承認	検図	製図	符号	名称	型番	材質	数量	備考
					室内窓 上部開き+FIX				尺度 1:1
符号	日付	訂正者	承認	記	事	図番	間仕切り壁厚123~130mm 施工図		葉番



縦納まり



横納まり



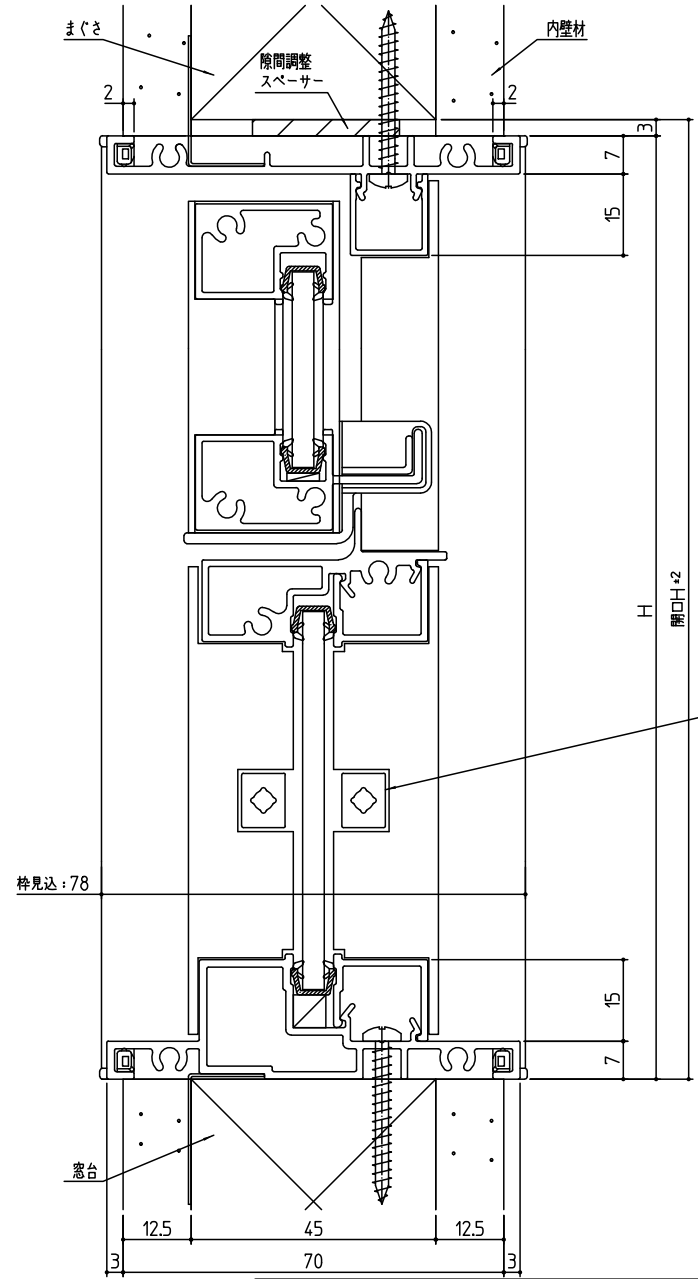
※本図は横格子タイプを示す。  
 ※横納まりは開き部を示す。FIX部はFIXの施工図を参照。  
 ※本図は間仕切り壁厚145mmの場合を示す。  
 ※( )内は間仕切り壁厚138mmの場合を示す。  
 ※室内窓の奥行名称にはD145や壁153を使用する場合あり。  
 (壁153は見込み153mmの枠を使用する壁納まりを示す)

745	742
1100	1097
開口H	H

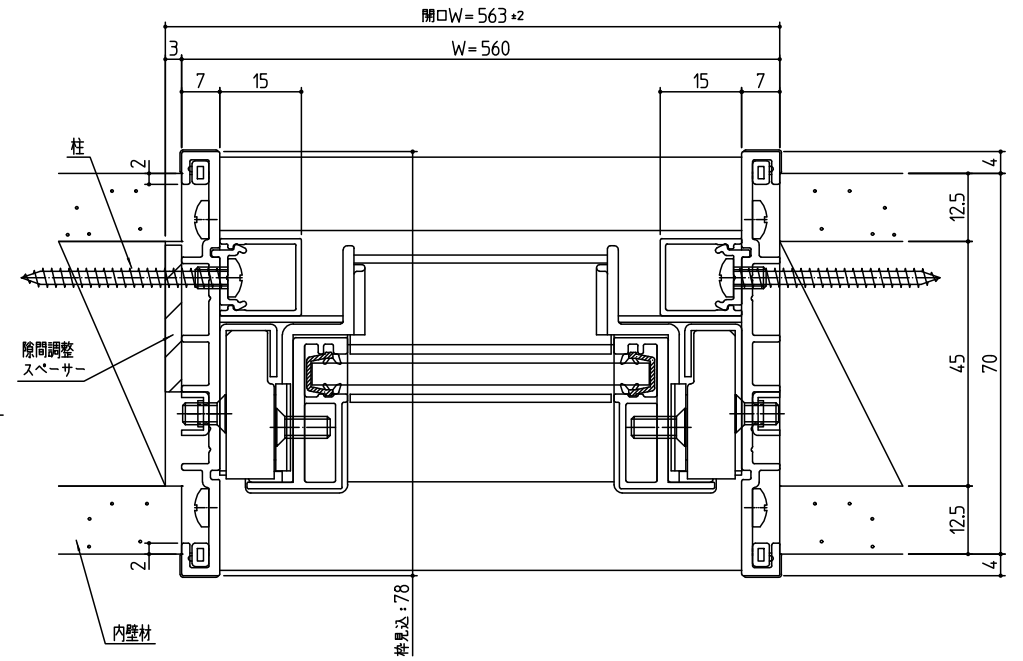
符号	日付	訂正者	承認	記	事	承認	検図	製図	符号	名称	型番	材質	数量	備考
										室内窓 上部開き+FIX				尺度 1:1
										間仕切り壁厚138~145mm 施工図				葉番

ALMETAX アルメタックス株式会社

縦納まり



横納まり



横格子  
※格子なしタイプ  
の場合なし

※本図は横格子タイプを示す。  
 ※横納まりは開き部を示す。FIX部はFIXの施工図を参照。  
 ※室内窓の奥行名称にはD70や壁78を使用する場合あり。  
 (壁78は見込み78mmの枠を使用する壁納まりを示す)

745	742
1100	1097
開口H	H

符号	日付	訂正者	承認	記	事	承認	検図	製図	符号	名称	型番	材質	数量	備考
						<b>アルメタックス株式会社</b> ALMETAX	型番	室内窓 上部開き+FIX					尺度	1:1
							図番	間仕切り壁厚70mm 施工図					葉番	