

# オリジナルLEDソーラーアプローチライト

## 取扱説明書

このたびは弊社商品ソーラーLEDアプローチライトをご購入いただきありがとうございます。製品を適切にご使用いただくため、ご使用前には本説明書を最後までお読み下さい。製品の正しい使い方をご理解の上、ご使用下さい。なお、本説明書は必ず保管して下さい。

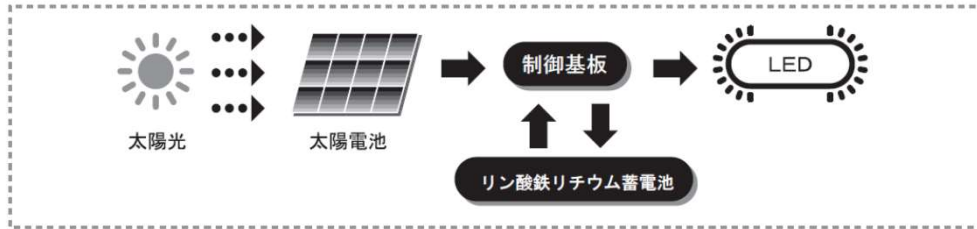
### ①製品概要

本製品は太陽電池とリン酸鉄リチウム蓄電池を組み合わせたソーラー電源を搭載した製品です。

- 長寿命設計      リン酸鉄リチウム蓄電池の採用で約10年間の電池交換が不要です。また、発光部はLEDなので球切れの心配もありません。
- 配線不要          ソーラー独立電源ですので配線が不要です。
- 高い安全性        リン酸鉄リチウム蓄電池は熱安定性に優れ、発火のおそれほとんどありません。

### ②動作説明

太陽光により太陽電池が発電を開始、リン酸鉄リチウムイオン蓄電池に蓄電されます。夕暮れ時になると、自動的に発光ダイオード(LED)が点灯を開始します。



### ③使用上の注意

#### 【注意事項】

- ・本製品には点灯スイッチがありません。施工前にマグネットスイッチを外して必ず屋外に置いて充電後、点灯を確認してから設置して下さい。
- ・昼間、動作確認をすることはできません。
- ・器具は土壌のしっかりした場所に設置して下さい。
- ・砂地等やわらかい土質に設置する場合はコンクリート基礎等で埋め込み部を固定して下さい。
- ・本製品を設置する場合、1日10時間以上直射日光が当たる場所に設置して下さい。
- ・また、ビルの陰・木陰の影響がないか十分に確認して下さい。
- ・冬場、積雪で埋もれてしまうような場所は避けて下さい。
- ・リン酸鉄リチウムイオン電池を使用していますので、5日以上保管したままですと過放電になり誤作動・故障の原因になります。商品到着後は、すぐに屋外に出して太陽電池が発電できる状態にして下さい。
- ・本製品を水中及び水気の多い場所には設置しないで下さい。
- ・本製品は太陽電池を使用しているため、天候、設置環境などの条件により点灯時間が短くなったり、点灯しないことがあります。
- ・本製品は夜間でも極端に明るい場所や照明灯の直下では点灯しない場合があります。
- ・本製品の施工は必ず施工説明書に従って行って下さい。施工方法を変更すると破損の原因になります。

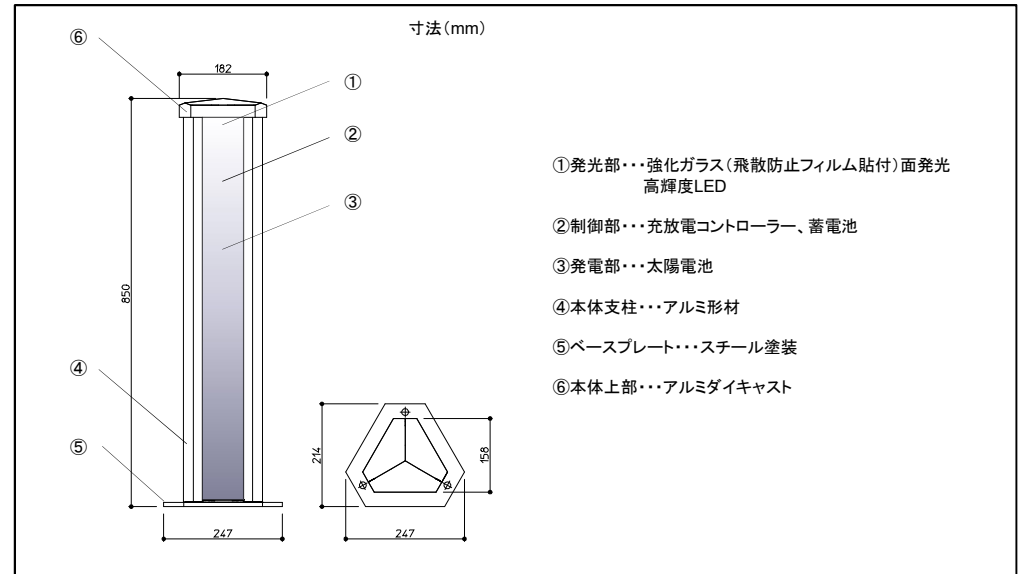
#### 【警告】

- ・本製品を落としたり、強いショックを与えたりしないで下さい。故障の原因になります。
- ・本製品は食べ物ではありません。
- ・本製品を分解・改造しないで下さい。故障の原因になります。
- ・本製品を火の近くで使用したり、火の中に投げ込まないで下さい。
- ・爆発し、怪我をする恐れがあります。

### ④電装部仕様

|          |  |
|----------|--|
| 供給電源部    | ソーラーパネル(シリコン単結晶ソーラー)<br>寸法:796mm×82mm(3面) 定格:電圧8V 発電電力16.8W(5.6W×3面) |
| 蓄電部      | リン酸鉄リチウムイオン電池 定格:電圧6.4V 定格容量12Ah                                     |
| 発光部      | 高輝度LED   |
| LED点灯時間  | 最大14時間   |
| 充電時間     | 晴天時約3時間  |
| 無日照保証    | 約7日  |
| 点灯・消灯    | 太陽電池電圧検知式(日没後自動点灯)   |
| 動作温度範囲   | -10℃~+45℃  |
| 期待寿命(製品) | 約10年(製品寿命に大きく影響するリン酸鉄リチウム電池の設計上からの年数)<br>※蓄電容量が70%以下になる設計年数です。       |

### ⑤本体仕様



### 保証について

- この製品の保証期間は、商品お買い上げ日より1年間です。
- 取扱説明書に従った使用状態で保証期間内に故障した場合には無料で代替品の処置をさせていただきます。
- 修理に関する相談、並びにご不明な点は、お買い上げの販売店様(工事店様)または下記連絡先までお問い合わせ下さい。

### 保守上のご注意

器具の掃除について汚れを落とす場合は、乾いた布または中性洗剤を水にうすめてふき取って下さい。シンナーやベンジン等の揮発性のものおよび酸・アルカリ性の洗剤などで変質による破損や器具変色の原因となることがあります。

アルメタックス株式会社

<http://www.almetax.co.jp/>



# オリジナルLEDソーラーアプローチライト

## 施工説明書

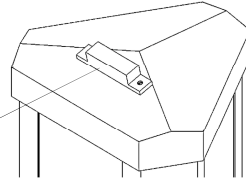
このたびは弊社商品ソーラーLEDアプローチライトをご購入いただきありがとうございます。  
製品を適切に施工いただくため、ご使用前には本説明書を最後までお読み下さい。  
製品の正しい使い方をご理解の上、ご使用下さい。なお、本説明書は必ず保管して下さい。

### ①設置方法

#### ●取付前の確認

- ・本製品には点灯スイッチがありません。施工前にマグネットスイッチを外して必ず屋外に置いて充電後、点灯を確認してから設置して下さい。  
昼間、動作確認をすることはできません。  
器具は土壌のしっかりした場所に設置して下さい。  
砂地等やわらかい土質に設置する場合はコンクリート基礎等で埋め込み部を固定して下さい。
- ・ソーラーパネル（太陽電池）は直接太陽光が10時間以上あたる場所に設置して下さい。  
また、ビルの陰・木陰の影響がないか十分に確認して下さい。
- ・冬場、積雪で器具が埋もれてしまうような場所は避けて下さい。
- ・本製品を水中及び水気が多い場所には設置しないで下さい。
- ・本製品は夜間でも極端に明るい場所や照明灯の直下では点灯しない場合がありますので設置にご注意下さい。

マグネットスイッチ



#### ●器具の設置について

当製品は安全の為、コンクリート基礎等のアンカーボルト固定を推奨します。

- 1 コンクリート基礎にアンカーボルトを打ち込むための下穴を掘削します。
- 2 M10アンカーボルトを打ち込みします。
- 3 レベルを調整し、ベースプレートを固定します。
- 4 ナットを均等にねじ込んで下さい。

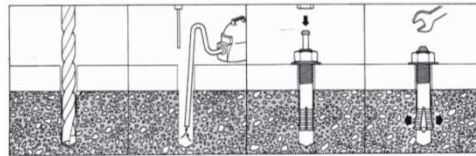
#### ①下穴をあけて下さい



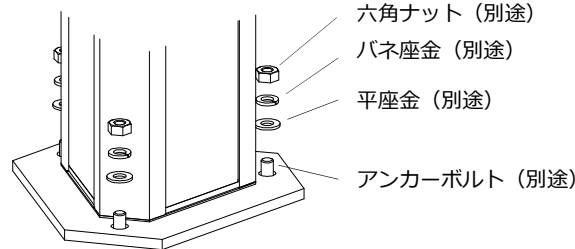
コンクリート基礎

#### ②アンカーボルトをセット（打ち込み）

アンカーボルト施工例



#### ③ベースプレートを固定



六角ナット（別途）

バネ座金（別途）

平座金（別途）

アンカーボルト（別途）

※アスファルト舗装面に固定する場合はアスファルト用アンカーの使用を推奨します。  
※砂地等やわらかい土質に設置する場合はコンクリート基礎等で埋め込み部を固定して下さい。  
コンクリート基礎面は水平にしてアンカーボルトによる固定を推奨します。

### ②修理を依頼される前に

LEDが点灯しない場合や、昼間でも点灯する場合は修理を依頼される前に、原因と思われる下記状況調査をお願い申し上げます。

| 現象            | 原因   | 処置方法   |
|---------------|--|--|
| 光源が夜間点灯しない場合  | 設置近傍に街路灯・水銀灯など光源がある。<br>蓄電池が完全に放電している。<br>本体の表面が排ガスなどで汚れている。 | 外部光源より離れた所に移動させ再設置して下さい。<br>晴天時に製品を一日直射日光に当て再確認して下さい。<br>本体上部の表面を水に染ませた布で拭き取って下さい。<br>汚れが強い場合は、中性洗剤を混ぜた布で拭いて下さい。 |
| 光源が昼間でも点灯する場合 | 内部タイマーの誤作動<br>暗い場所に設置  | 設置当初はタイマーの自動設定を行うので2～3日で正常に動作します。<br>10時間以上直射日光が当たる場所に移動させ、再設置して下さい。   |

#### 保守のための記録

工事完了後、今後の施設の安全維持のため「施工記録表」に記載の上、お客様にお渡し下さい。

#### 施工記録表

|       |
|-------|
| 商品名   |
| 工事名   |
| 工事店名  |
| 電話番号  |
| 設置年月日 |
| 設置台数  |

アルメタックス株式会社  
http://www.almetax.co.jp/

