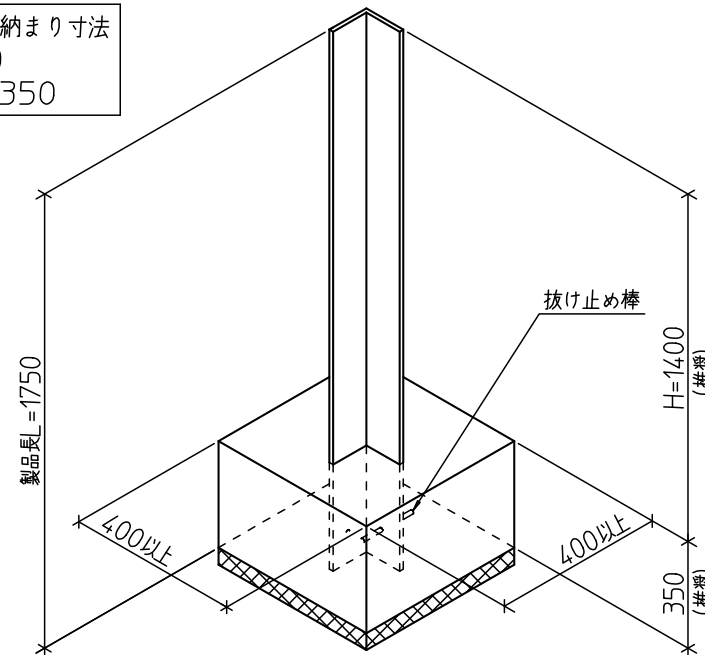


製品の推奨納まり寸法
 H: 1400
 埋込深さ: 350



名	ユーティリティポール/L.free	尺度 (1:10)
称	施工図	葉番