

ALHIDE

METAXYLEM

エアコン室外機カバー

取扱説明書・施工説明書

お施主様保存用

保証書付き

このたびは、エアコン室外機カバーをお買い上げいただき、まことにありがとうございます。

- 施工前、ご使用前に「安全上のご注意」を必ずお読みいただき、正しく安全に施工、ご使用ください。
- 説明書に記載されていない方法や部品で施工したことによる事故や損害については、当社では責任を負えません。また、その施工が原因で故障が生じた場合は、製品保証の対象外となります。
- 説明書はお読みになった後も、大切に保管してください。
- 施工記録表は「工事店名、設置年月日」などの記入をお確かめください。
- この商品は日本国内専用品です。

もくじ

施工説明編

| | |
|---------|---|
| 安全上のご注意 | 2 |
| 同梱部品 | 3 |
| 基本寸法図 | 3 |
| 施工手順 | 4 |

取扱説明編

| | |
|---------|-----|
| 安全上のご注意 | 6 |
| お手入れ | 7 |
| 製品保証書 | 裏表紙 |

施工説明編

本説明書とは異なる方法で作業を行うと、けがや傷・破損につながるおそれがあります。
本書を必読の上、作業を行ってください。

安全上のご注意

施工者の安全と使用者の安全を確保するための注意事項です。
必ずお読みになってから、正しく安全に施工してください。

誤った使い方をしたときに生じる危害や損害の程度を区分して説明



警告

死亡や重傷を負うおそれがある内容



注意

傷害や財産損害が発生するおそれがある内容

お守りいただく内容を次の図記号で説明



してはいけない内容



実行しなければならない内容

設置場所について



警告



振動・衝撃・強風のある場所には、設置しない
製品の破損や倒壊のおそれがあります。



火気の近く、製品が高温になる場所に設置しない
製品の変形や火災のおそれがあります。



製品が落下する可能性のある高所には設置しない
事故につながるおそれがあります。



お子様が踏み台として使用し、転落事故に
つながる場所には、設置しない
事故につながるおそれがあります。



ベランダの消防設備(仕切り板・避難ハッチ・
消防隊進入口など)の付近に設置しない
避難の妨げにつながるおそれがあります。



注意



大気中に強い酸やアルカリ成分が多く
含まれる場所には設置しない
製品の性能が低下するおそれがあります。



通路など、通行の妨げになる場所には設置しない
事故につながるおそれがあります。



防犯上、不審者が踏み台として使用し、侵入
が容易になるような場所には設置しない
被害につながるおそれがあります。

その他お願い

- ベランダなどに取り付ける場合、当該建築物(建物)の強度については責任を負いません。
- 給排水配管など、地下埋設物に影響を与えないか、地下埋設物の位置を確認してから施工してください。

開梱・保管について



注意



製品を一時保管する場合でも壁などに立て
かけずに平置きする
製品が倒れてけがや破損のおそれがあります。



保管する場合は日陰で保管する
直射日光にあたると製品が熱くなり、火傷の
おそれがあります。

その他お願い

- 運輸・輸送時は、投げる・落とす・ぶつけるなど、製品に衝撃を与えないように取扱ってください。傷や破損の原因になります。
- 製品は、梱包状態でも上積みをしてください。傷や破損の原因になります。
- 開梱時に製品の破損や異常がないか確認し、傷つかないように保管してください。

施工について

警告



施工説明書に従って正しく施工する

正しい順序で施工されなかった場合は、製品の破損や倒壊のおそれがあります。

注意



基礎用のコンクリートやモルタルに海砂を使用しない

腐食の原因となります。



凝結促進剤・減水促進剤・凍結防止剤などを使用しない

腐食の原因となります。

その他お願い

- コンクリートの養生期間は十分にとり、養生期間中は重い物を置いたり、振動などを与えないように、注意してください。
 - 製品の表面に付着したコンクリートやモルタルなどの汚れは、速やかに取り除いてください。
 - 製品を切断しての寸法変更や、その他加工を安易にしないでください。
- ※施工完了後、今後の施設安全維持のため、本書の施工記録表に記載の上、施主様にお渡しください。

施工後の取り扱い

注意



設置後、無理な衝撃や長期的な荷重は与えない

破損や変形などの原因となります。

その他お願い

- 汚れを落とす場合は、柔らかい布やスポンジで水洗いか、頑固な汚れは中性洗剤を利用して水で十分、洗い流してください。

同梱部品

| | | | | | | | | |
|----|-------|--------|--------|-------|------|-----------|-------------|----------------|
| 形状 | | | | | | | | |
| 名称 | 正面パネル | 側面パネルL | 側面パネルR | 天面パネル | 固定ねじ | 六角ボルト・ナット | 取扱説明書・施工説明書 | アンカープレート (別売り) |
| 数量 | 1個 | 1個 | 1個 | 1個 | 2本 | 1セット | 1冊 | 4個 |

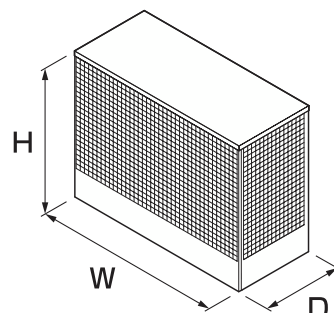
必要な工具 … 水準器、M8用スパナ、M8コンクリートアンカー4本（アンカープレート使用時のみ）

基本寸法図 [寸法単位:mm]

【()内は収納寸法】

| サイズ | W | D | H |
|-----|------------|----------|----------|
| M | 950(900) | 400(385) | 730(705) |
| L | 1050(1000) | 500(485) | 830(805) |

※製品改良のため、仕様、外観は予告なしに変更する場合があります。



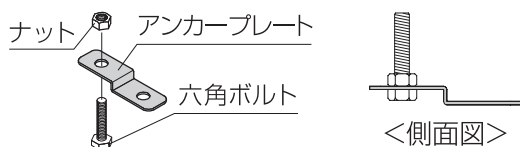
施工手順 [寸法単位: mm]

お願い ●製品に傷が付かないように、養生シートまたは広げた梱包材の上で作業してください。

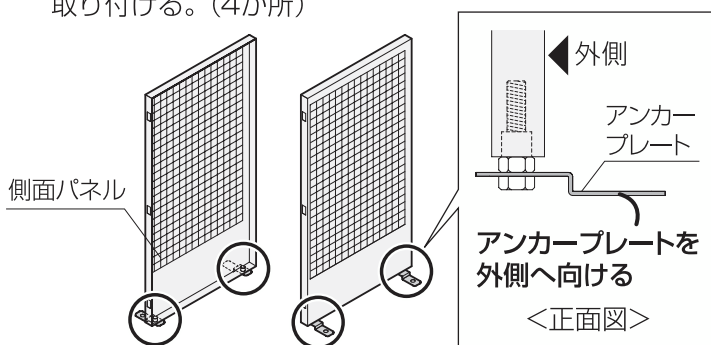
1 側面パネル底面に部品を取り付ける

アンカーボルト固定する場合(推奨)

- ① アンカープレート(別売り)に六角ボルト・ナットを取り付ける。(4セット)

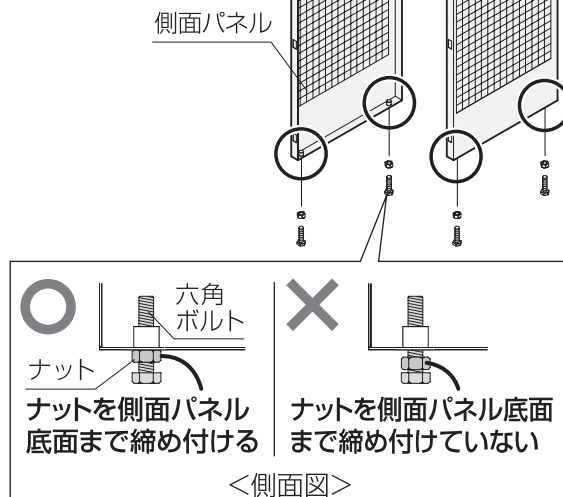


- ② 側面パネル底面の取付穴にアンカープレートを取り付け。(4か所)



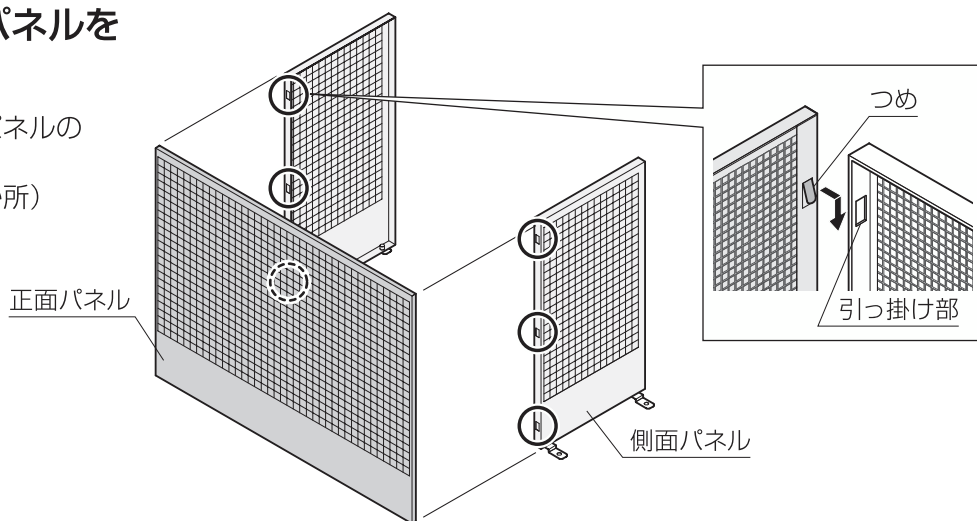
アンカーボルト固定せずに設置する場合

側面パネル底面の取付穴に六角ボルト・ナットを取り付ける。(4か所)



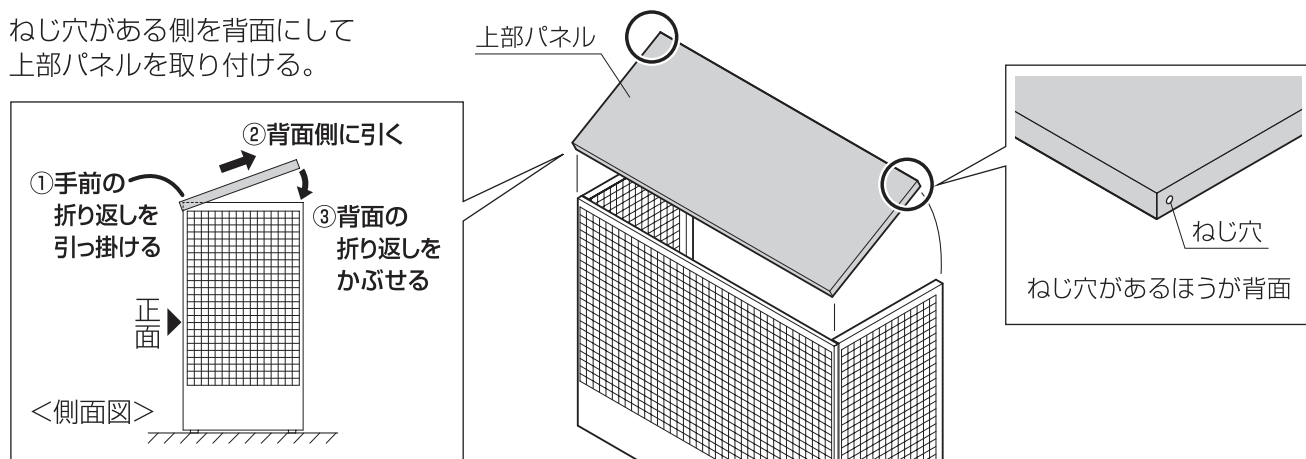
2 側面パネルに正面パネルを取り付ける

正面パネルのつめを側面パネルの引っ掛け部に差し込む。
(側面パネル1枚につき3か所)



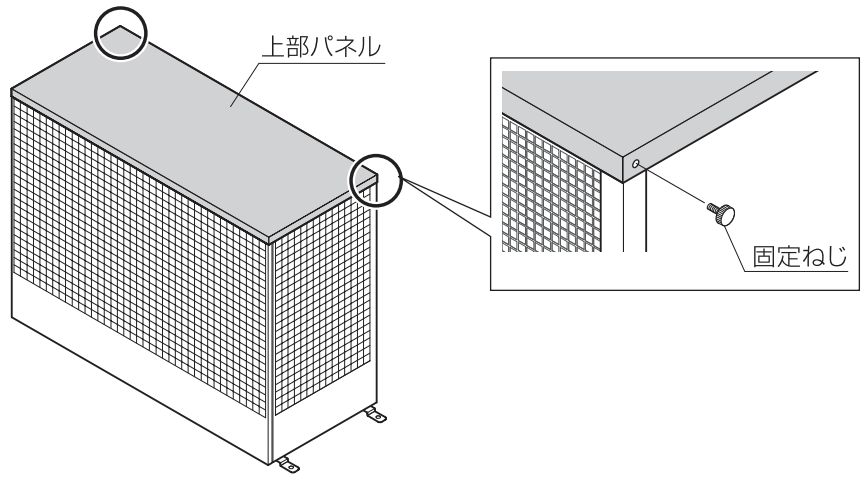
3 上部パネルを取り付ける

ねじ穴がある側を背面にして上部パネルを取り付ける。



4 上部パネルをねじ固定する

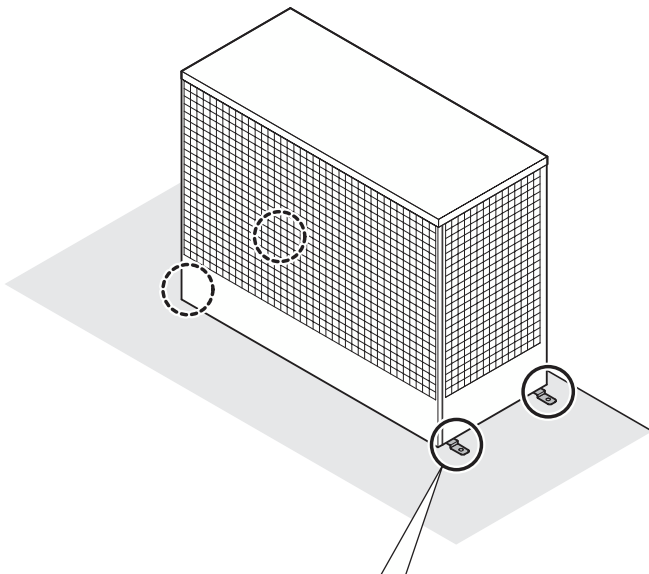
上部パネルの背面をねじ固定する。
(2か所)



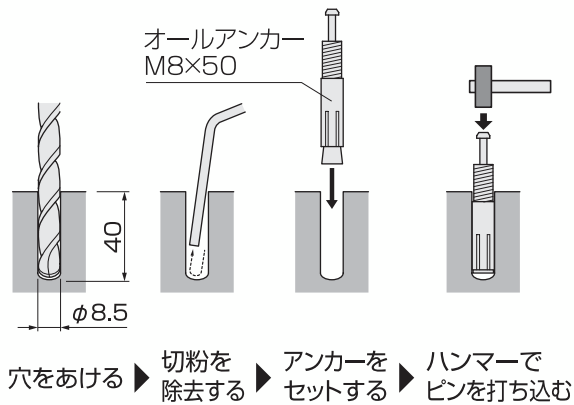
5 室外機カバーを設置する

アンカーボルト固定する場合(推奨)

アンカープレート穴位置をマーキングし、アンカーボルト(別売り)を使って固定する。

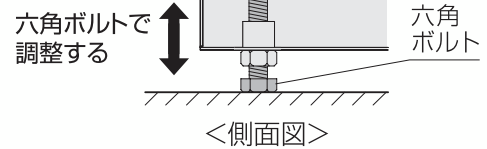
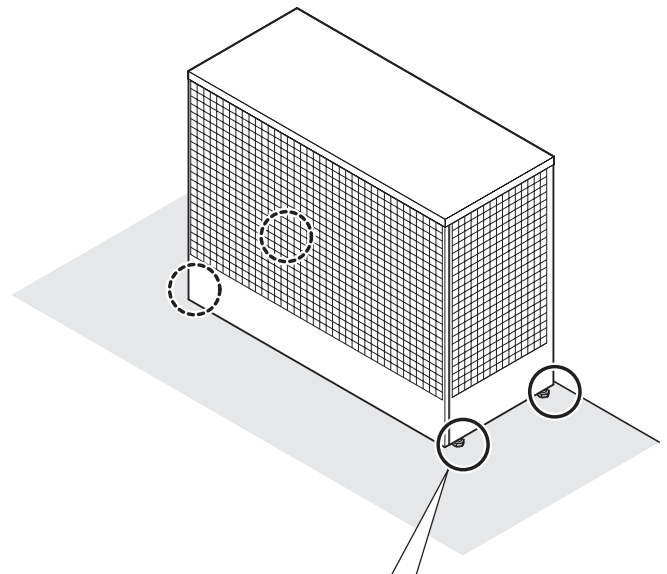


●アンカーボルト施工例



アンカーボルト固定せずに設置する場合

側面パネル底面に取り付けた六角ボルトを回して、傾き・高さを調整する。



取扱説明編

取扱説明書には、製品を安全にお使いいただくための注意事項やお手入れ方法などを記載しています。説明書はお読みになった後も、大切に保管してください。

安全上のご注意

製品を安全にお使いいただき、お客様の危害や損害を未然に防止するためのものです。必ずお読みになってからお使いください。

誤った使い方をしたときに生じる危害や損害の程度を区分して説明



警告

死亡や重傷を負うおそれがある内容



注意

傷害や財産損害が発生するおそれがある内容

お守りいただく内容を次の図記号で説明



してはいけない内容



実行しなければならない内容

警告



製品に乗る、もたれかかる、足をかけるなど無理な力や衝撃を与えない

けがや破損のおそれがあります。(天面パネル耐荷重：10kg)



製品のすき間に、頭や手を入れない

小さなお子様であれば、頭などが挟まるおそれがあり、重大な事故につながりますので、注意してください。



事故防止のため施工は必ず専門業者がおこなう

本製品の施工には専門知識が必要です。誤った方法で施工すると重大な事故を招くおそれがあります。



施工した製品が緩んだり、がたついたときは、直ちに使用を中止し、専門業者に修理を依頼する

そのまま使用すると、事故や損害を招くおそれがあります。

注意



お客様による修理・改造・分解はしない

予期せぬ事故や損害を招くおそれがあります。



製品を鋭利なもので突いたり、衝撃を与えたりしない

破損や変形などの原因となります。



製品付近で、農薬や殺虫剤の薬品などを使用する場合は、表面に付着しないようにする

付着すると表面が変色するおそれがあります。



製品先端部には注意する

衣服や手に引っかかると、けがや服の破けの原因になります。



直射日光や気温により、製品が熱くなることがあるので注意する

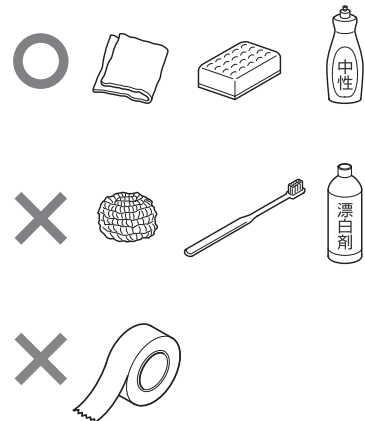
やけどのおそれがあります。(懸念される場合は遮熱シート(別売り)などをご使用ください。)

お手入れ

長期間清掃せず放置すると、表面に付着した汚れが腐食やシミ、塗装剥がれの原因となります。汚れが軽いうちに清掃してください。

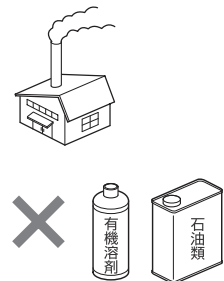
お手入れ方法

- お手入れは、柔らかい布やスポンジなど、製品に傷がつかないものを使用し、水洗いで落としてください。
金属たわしなどでこすると、表面に傷がつき、腐食のもとになりますので使用しないでください。
また、水洗いでとれない場合は、中性洗剤でふき取り、洗剤が残らないよう水で十分、洗い流してください。
- 漂白剤、硫酸、塩酸などは絶対に使用しないでください。
変色や光沢が無くなるおそれがあります。
- 塗装面にセロテープ、ガムテープを貼らないでください。
剥がした後、汚れが残るおそれがあります。



お手入れの注意点

- お手入れは、定期的に行ってください。(目安は年間3~4回程度)また、海岸地帯や交通量の多い道沿いは、塩分や排気ガスによる腐食やシミが進みやすいので、回数を増やしてこまめにお手入れしてください。
- ひどい汚れを落とす場合でも、強酸・強アルカリ・シンナー・ベンジンなどの有機溶剤、または石油類などを使用しないでください。変色、劣化の原因になることがあります。



製品保証書

本書は、当社の製品に関し、ここに記載の保証期間・保証内容の範囲において無償で修理を行うことをお約束するものです。保証期間中に損傷などの不具合(以下「不具合」といいます)が発生した場合には、お求めの取扱い店、または当社窓口にご相談ください。

●保証期間

通常的环境下において、製品の施工完了日から起算して1年間とします。

●保証内容

取扱説明書、またはその他の注意書きに基づく適正なご使用状態で、保証期間内に不具合が発生した場合には、下記に例示する免責事項を除き無償で修理いたします。

●免責事項(保証期間内でも、次の様な場合には、有償での修理となります。)

- ① 当社の指示のない第三者の加工、組み立て、施工(基礎工事、取り付け工事など)、管理、メンテナンスなどに起因する不具合(例えば、「海砂や急結剤を使用したモルタルによる腐食」、「台所用合成洗剤(液性:中性)以外のクリーニング剤を使用したことによる変色や腐食」、「工事中の養生不良に起因する変色や腐食」、「現場加工などによる納まり、仕上げの不備」など)
- ② 表示された製品の性能を超えた、性能を必要とする場所に取り付けられた場合の不具合
- ③ 建築躯体の変形など製品以外の不具合に起因する、製品の不具合
- ④ 製品の経年劣化(変質、変色など)、またはこれらに伴うサビ・カビ、またはその他の不具合
- ⑤ 製品周辺の自然環境、住環境などに起因する腐食、またはその他の不具合(例えば、「塩害による腐食。大気中の砂塵、煤煙、金属粉、亜硫酸ガス、アンモニア、車の排気ガスなどが付着して起きる腐食」、「異常な高温・低温・多湿による、膨張・ひび割れ・伸縮・ねじれ」などの不具合)
- ⑥ 製品、または部品の材料特性に伴う現象(例えば、塗装工程での若干の色ムラや柄のバラつきなど)
- ⑦ 天災、その他の不可抗力(例えば、暴風、豪雨、高潮、地震、落雷、洪水、地盤沈下、火災など)による不具合、またはこれらによって製品の性能を超える事態が発生した場合の不具合)
- ⑧ 実用化されている技術では、予測することが不可能な現象、またはこれが原因で生じた不具合
- ⑨ 犬、猫、鳥、鼠などの小動物、またはつるや根などの植物に起因する不具合・虫害
- ⑩ 引き渡し後の調整不備や適切な維持管理を行わなかったこと場合、および引き渡し後の移動・移設による損傷、または故意による不具合
- ⑪ お客様もしくは、第三者の故意、過失、不当な組み立て、取り付け、修理、改造(必要部品の取り外しを含む)に起因する不具合
- ⑫ 本来の使用目的以外の用途に使用された場合の不具合、または使用目的と異なる使用方法による場合の不具合
- ⑬ 犯罪などの不法な行為に起因する、破損や不具合
- ⑭ 製品の構成部材の一部でも、当社が供給した以外のモノによる不具合
- ⑮ 施工記録表の提出がない場合、または施工記録表に記入漏れや虚偽の記載がある場合
- ⑯ 製品の汚れやサビ・カビなど、通常のお手入れ不足による不具合
- ⑰ 凍結による故障および損傷
- ⑱ 仕上げキズなどで引き渡し時にお申し出が無かったもの
- ⑲ 離島または離島に準ずる遠隔地への出張を行う場合の出張に要する実費

*保証期間経過後の修理、交換などは有償での対応といたします。

*修理、交換などのアフターメンテナンスに関しては、ご購入された販売店様、または当社窓口までお問い合わせください。

*この「製品保証について」は、お客様の法律上の権利を制限するものではありませんので、保証期間経過後の修理についてご不明の場合は、当社窓口までお問い合わせください。

*当保証は日本国内に適用されるものとしますが、日本国外に納品されたものについては、適用されないものとします。

施工記録表(保守のための記録)

| 製品名 | 電話番号 |
|------|-------|
| 工事名 | 設置年月日 |
| 工事店名 | 納品台数 |

お問い合わせ先

アルメタックス株式会社

〒531-6130

大阪市北区大淀中1丁目1番30号

梅田スカイビルタワーウエスト30階

<https://almetaxstore.com/pages/contact-us>

日本国内に適用されるものとしますが、日本国外に納品されたものについては適用されないものとします。



関連商品はアルメタックスストアより

<https://almetaxstore.com/>



発行日：2023.3