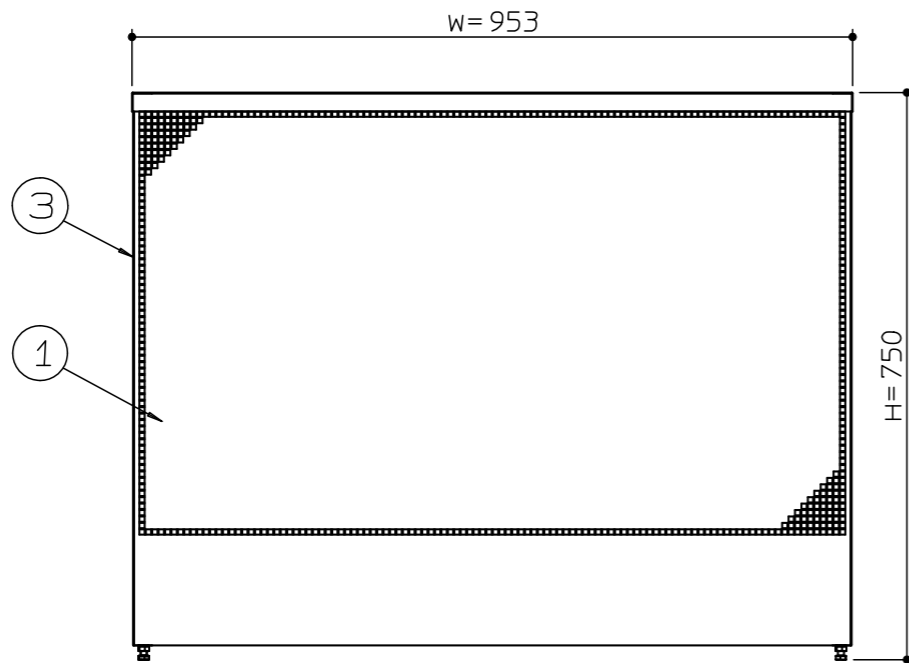
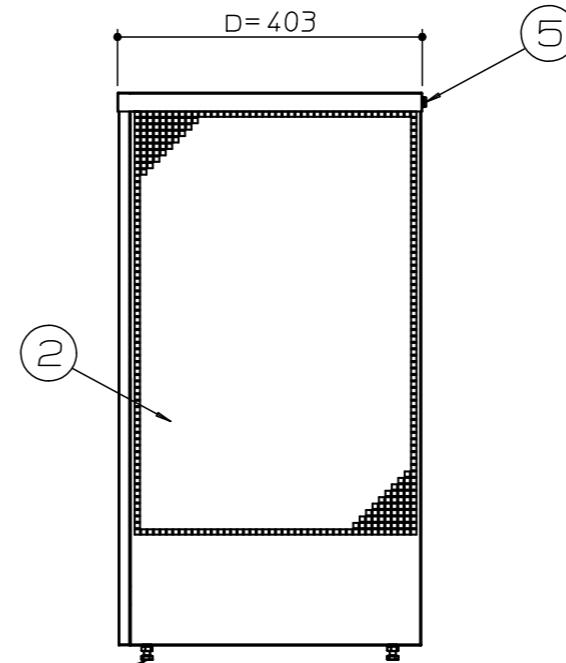




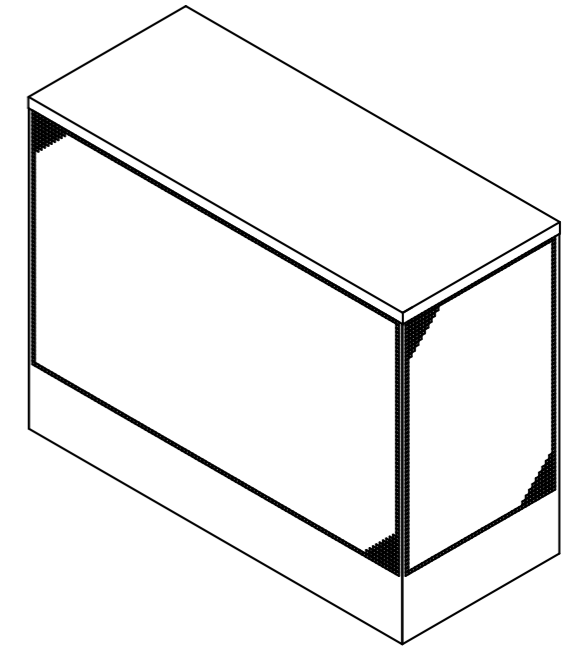
上面



正面



側面

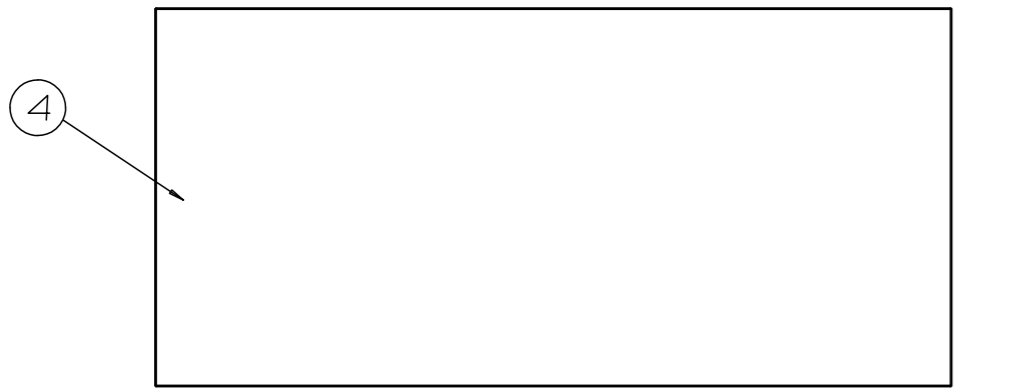


アイソメ図

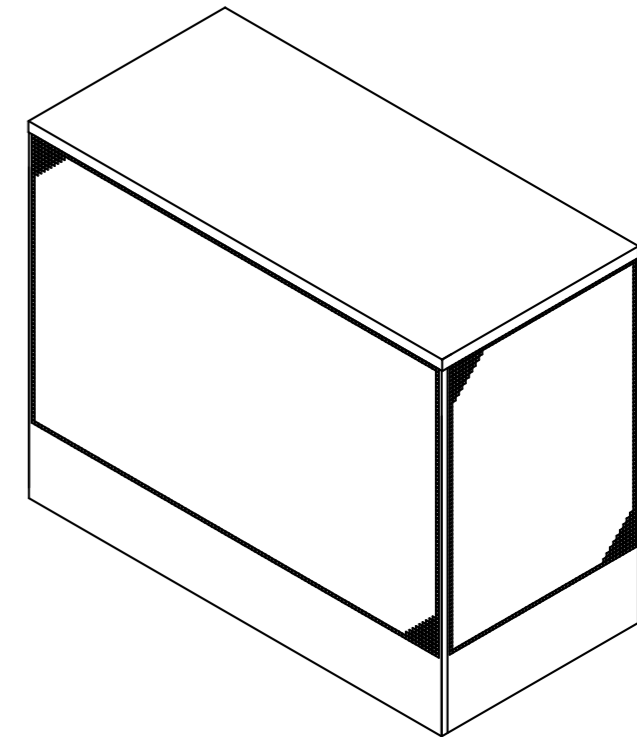
6	六角ボルト・ナット		ステンレス	4	
5	固定ねじ		ナイロン・ステンレス	2	
4	天面パネル		SGCC	1	
3	側面パネルL		SGCC	1	7×7角穴
2	側面パネルR		SGCC	1	7×7角穴
1	正面パネル		SGCC	1	7×7角穴

特 記	承認	検 査	製 作	型 番	符 号	名 称	型 番	材 質	数 量	備 考
	承認	検 査	製 作	型 番						
	 アルメタックス株式会社			型 番		名 称	ALHIDEエアコン室外機カバー (M)		尺 度	1:10
				図 番		称	製品図		葉 番	

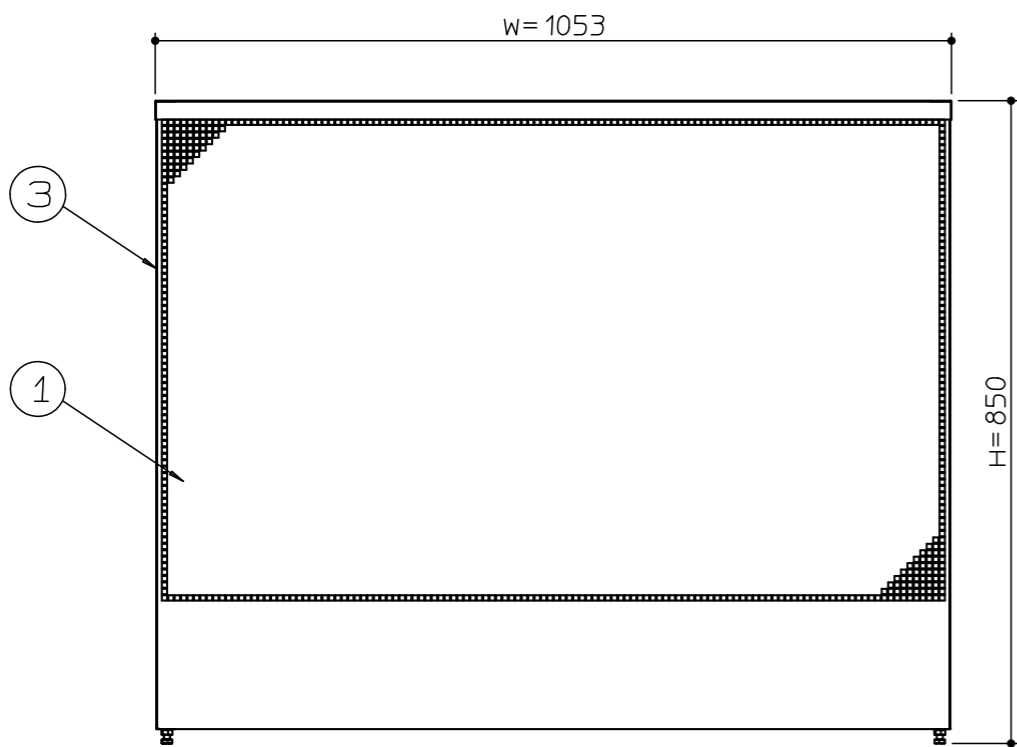
符 号	日 付	訂 正 者	承 認	記 事
-----	-----	-------	-----	-----



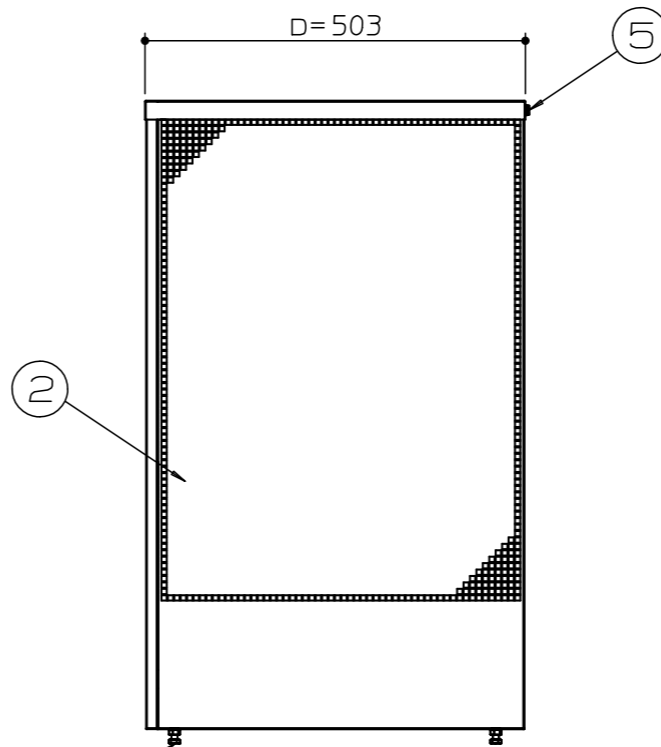
上面



アイソメ図




正面



側面

6	六角ボルト・ナット		ステンレス	4	
5	固定ねじ		ナイロン・ステンレス	2	
4	天面パネル		SGCC	1	
3	側面パネルL		SGCC	1	7×7角穴
2	側面パネルR		SGCC	1	7×7角穴
1	正面パネル		SGCC	1	7×7角穴

特 記	承認			検 査		製 作		型 番	符 号	名 称	型 番	材 質	数 量	備 考
	承認			検 査		製 作								
 アルメタックス株式会社								名 称 ALHIDEエアコン室外機カバー(L) 型 番			尺 度 1:10 葉 番			
符 号	日 付	訂 正 者	承 認	記 事				名 称 製品図						