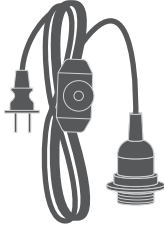


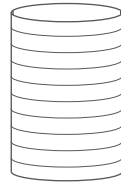
Soji™ Stella Solace - Table Lamp Instructions

Congratulations on the purchase of your Soji™ Solace table lamp!
Setting up your Solace lamp is simple, follow the steps below:

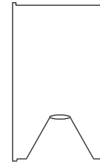
Parts Included in Package:



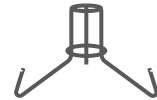
6 ft. Indoor Power Cord with
Light Bulb Socket and 120V Wall Plug



7x11 in. Punched Tyvek® Shade
(durable weather resistant material)

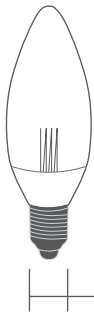


Wire Frame Support

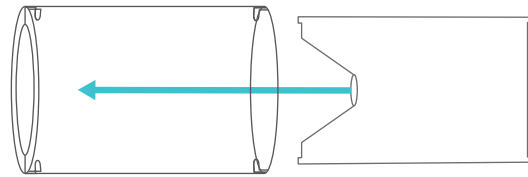


Tri-leg Base

Instructions:



Candelabra (E12)

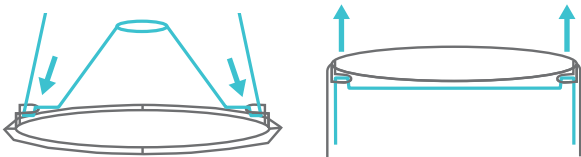


2. Insert Wire Frame Support into Lamp Shade through Top Hole

Open up the lamp shade and insert the wire frame support into the hole without the white ring around it. The end of the wire frame support that is bent in and has a ring goes in first.

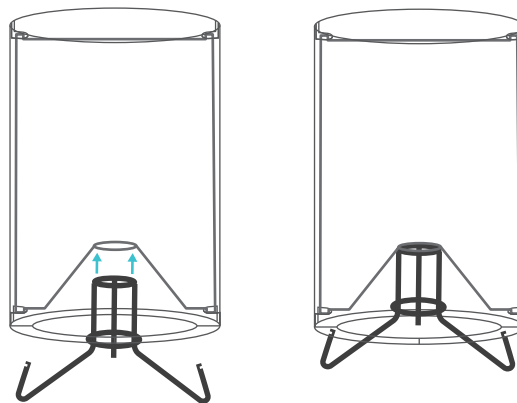
1. Use a **Dimmable Candelabra (E12) LED Bulb** (Not Included)

For use with an **LED BULB ONLY MAX 9W (75W equivalent)** to avoid overheating and protect lantern fabric.



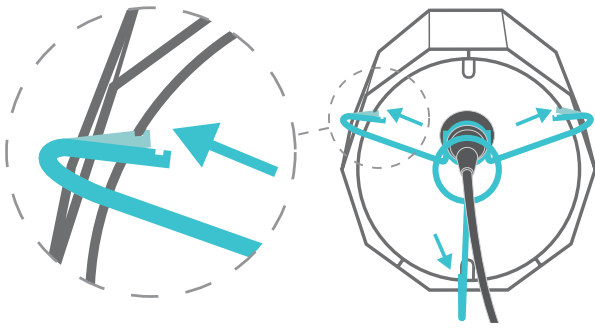
3. Insert tabs of Wire Frame Support through Hooks of Lamp Shade

Insert the bottom tabs into the small hooks located on the sides of the bottom hole in the lamp shade. Then, insert the top tabs into the small hooks located on the sides of the top hole in the lamp shade.



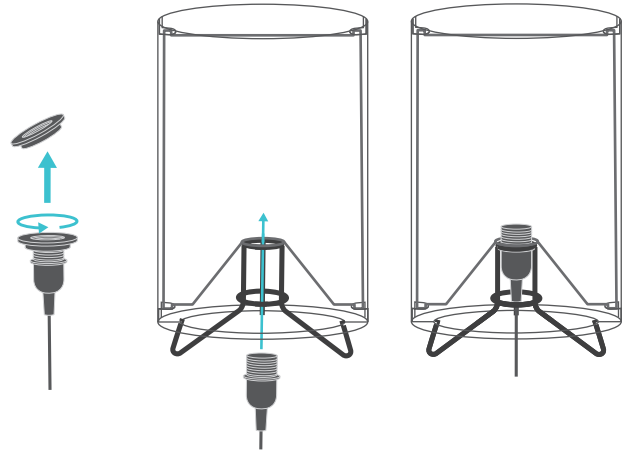
4. Align Top Ring of Tri-leg Base with Ring of Wire Frame Support

Insert tri-leg base through the bottom of the lamp shade, aligning the top ring of the tri-leg base with the ring of the wire frame support



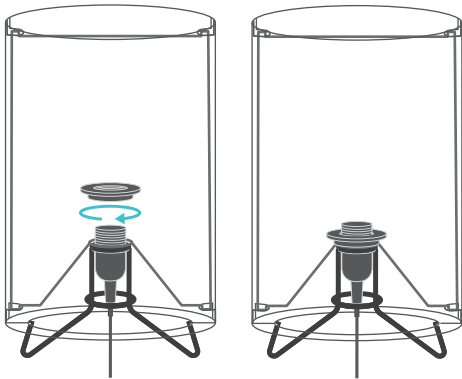
5. Lock in Notched Tri-leg Base into Bottom Ring of Lamp Shade

Each leg of the tri-leg base has notches at the ends. The bottom ring of the lamp shade locks in to each of these notches so that the tri-leg base is held in place.



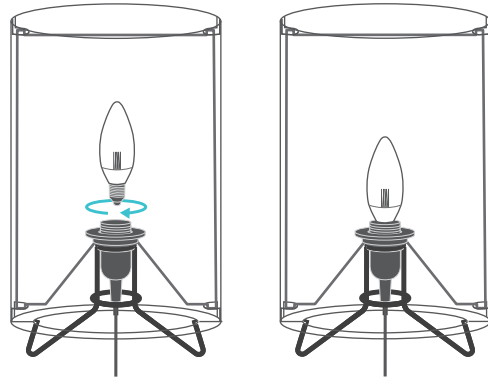
6. Twist off Cap from Bulb Socket. Insert Bulb Socket through Tri-Leg Base and Wire Frame Support

Twist off cap from bulb socket counter-clockwise and set to the side. Insert bulb socket through the bottom of the leg piece and through the two rings. The cord should be hanging down.



7. Twist on Cap of Bulb Socket

Holding the bulb socket in place, reach in through the top of the lamp and twist cap of bulb socket on clockwise until fully tightened.

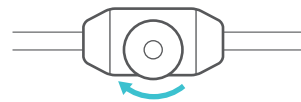


8. Screw in Candelabra LED Bulb

Reach inside lamp from the top again and screw in candelabra LED bulb clockwise into bulb socket until fully tight.



9. Plug it In



10. Turn On

Turn your lamp on by rotating the dimmer switch.



12. Enjoy!

THANK YOU FOR YOUR PURCHASE!

We want you to be completely satisfied. If you have any questions please contact our customer service department. A how-to video can be found at: www.allsopgarden.com/video

SUPPORT@ALLSOPGARDEN.COM | 800-426-4303

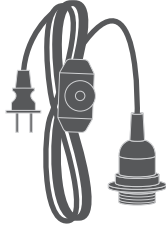
Love your product? Please leave us a review!



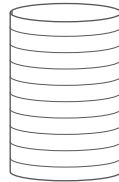
Soji™ Stella Solace - Instructions de Lampe de Table

Félicitations pour avoir acheté une lampe de table Solace Soji^{MC}!
L'installation de votre lampe Solace est simple, il suffit de suivre les étapes suivantes :

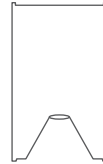
Pièces incluses :



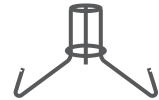
Cordon d'alimentation intérieur de 1.8m avec douille de lampe et prise murale de 120 V



Lampe Tyvek^{MC} perforée
(matériau durable résistant aux intempéries)



Cadre à fil métallique

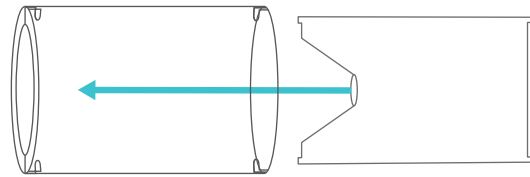


Base à trois pieds

Instructions :



Candelabra (E12)

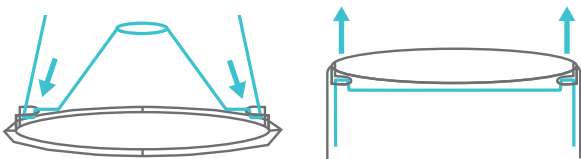


- Insérez le support métallique dans l'abat-jour à travers l'ouverture supérieure

Dépliez l'abat-jour et insérez le support métallique dans l'ouverture sans l'anneau blanc autour d'elle. L'extrémité du support métallique qui est pliée et possède un anneau doit entrer en premier.

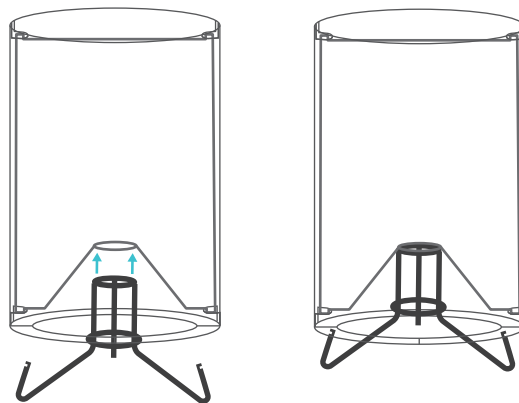
- Utilisez une **ampoule candelabra à DEL (E12)** à intensité variable (non comprise)

Pour utilisation avec une **AMPOULE À DEL SEULEMENT, 9 W MAX (équivalent à 75 W)** afin d'éviter une surchauffe et de protéger le tissu de l'abat-jour.



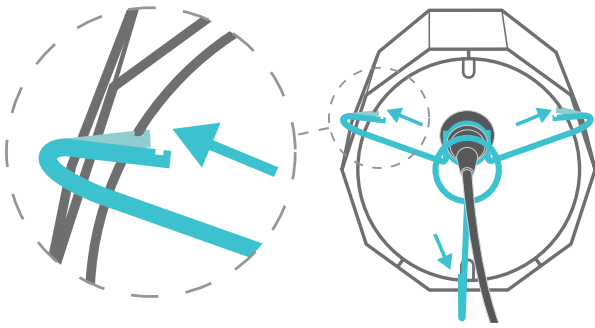
- Insérez les languettes du support métallique dans les crochets de l'abat-jour

Insérez les languettes inférieures dans les petits crochets situés autour de l'ouverture inférieure de l'abat-jour. Puis, insérez les languettes supérieures dans les petits crochets situés autour de l'ouverture supérieure de l'abat-jour.



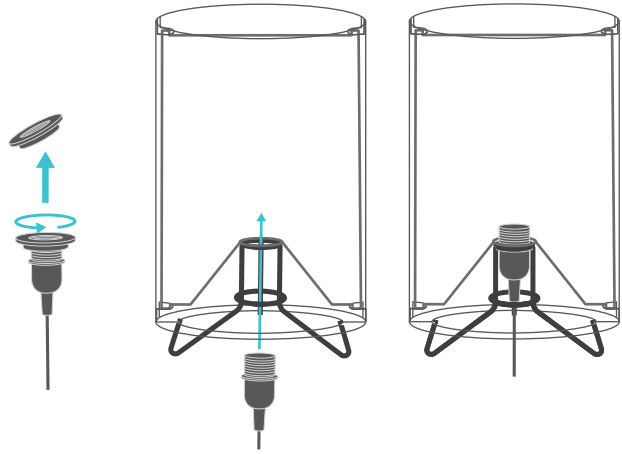
- Alignez l'anneau supérieur de la base à trois pieds avec l'anneau du support métallique

Insérez la base à trois pieds par le bas de l'abat-jour, en alignant l'anneau supérieur de la base à trois pieds avec l'anneau du support métallique.



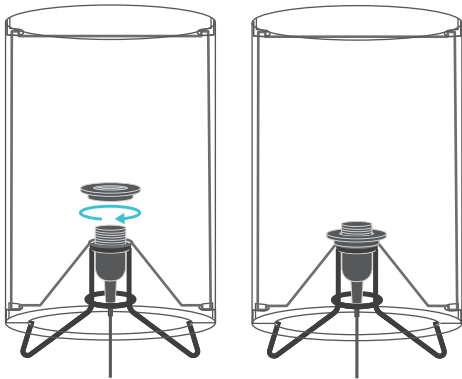
5. Fixez la base à trois pieds dans l'anneau inférieur de l'abat-jour

Chaque pied de la base a des encoches à son extrémité. L'anneau inférieur de l'abat-jour bloque chacune de ces encoches afin de maintenir la base à trois pieds en place.



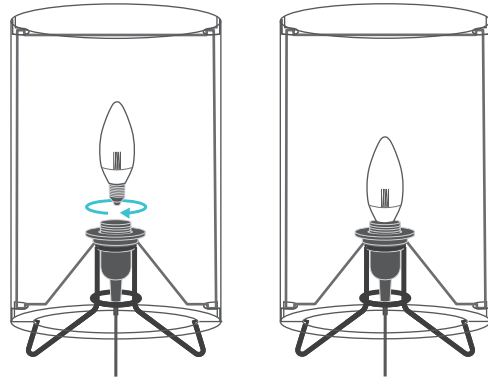
6. Dévissez le chapeau de la douille de lampe. Insérez la douille de lampe à travers la base à trois pieds et le support métallique

Dévissez le chapeau de la douille de lampe dans le sens antihoraire et mettez-le de côté. Insérez la douille de lampe par le bas de la base et à travers les deux anneaux. Le cordon devrait pendre à l'extérieur.



7. Vissez le chapeau de la douille de lampe

En maintenant la douille de lampe en place, introduisez la main dans le haut de la lampe et vissez le chapeau de la douille de lampe dans le sens horaire jusqu'à ce qu'il soit bien serré.

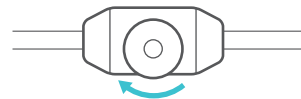


8. Vissez l'ampoule candélabre à DEL

En introduisant encore une fois la main dans le haut de la lampe, vissez l'ampoule candélabre à DEL dans le sens horaire dans la douille de lampe jusqu'à ce qu'elle soit bien serrée.



9. Branchez la lampe



10. Allumez la lampe

Allumez la lampe en tournant l'interrupteur-gradateur.



12. Profitez de votre nouvelle lampe!

MERCI POUR VOTRE ACHAT!

Nous souhaitons que vous soyez entièrement satisfait. Pour toute question, veuillez contacter notre service à la clientèle. Une vidéo explicative est disponible à l'adresse suivante: www.allsopgarden.com/video

SUPPORT@ALLSOPGARDEN.COM | 800-426-4303

Vous aimez notre produit? Faites-nous part de votre évaluation!

