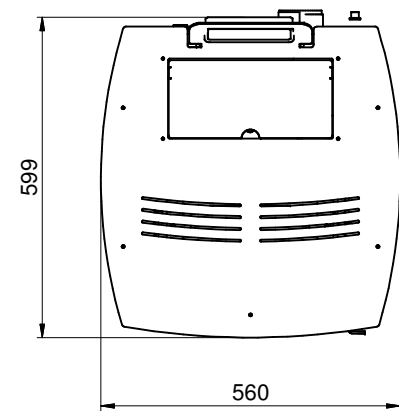
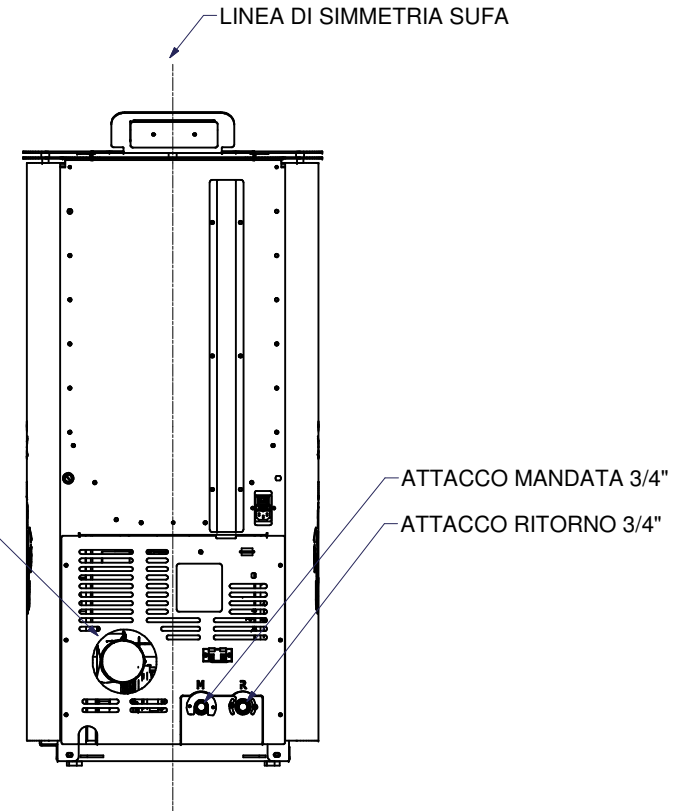
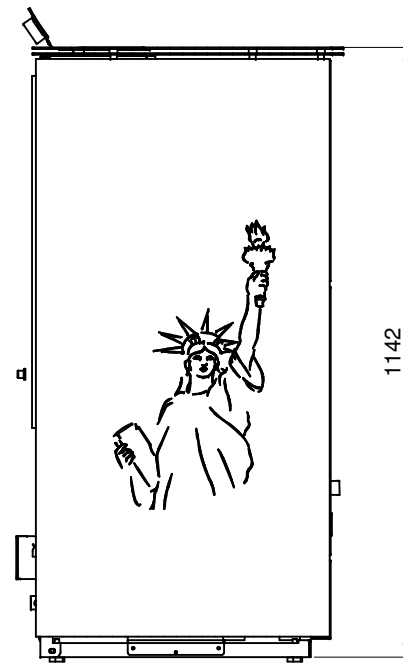
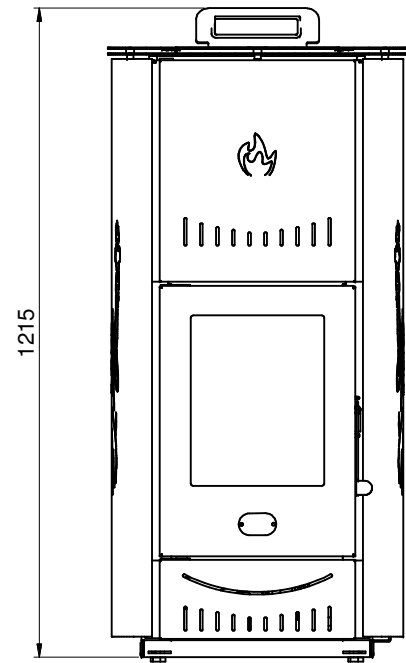


# MISURE DI INGOMBRO STUFA MOD. IDRO 22

AS510



ATT. ALTEZZA TOT VARIABILE +/- 5mm  
PER INGOMBRO PIEDINI