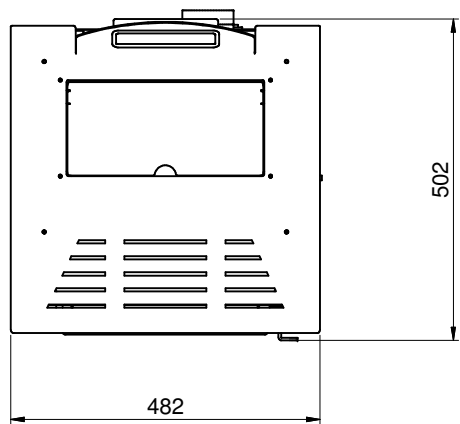
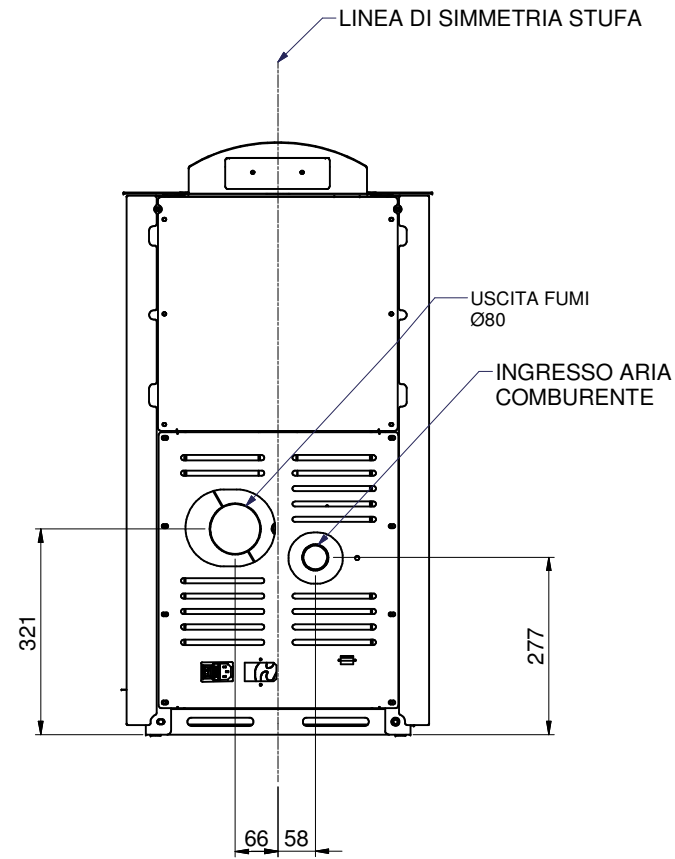
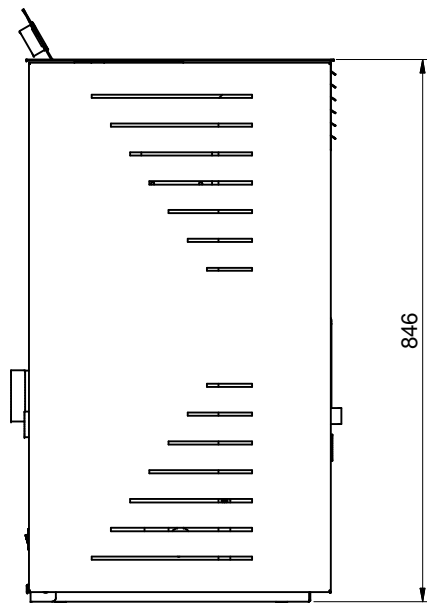
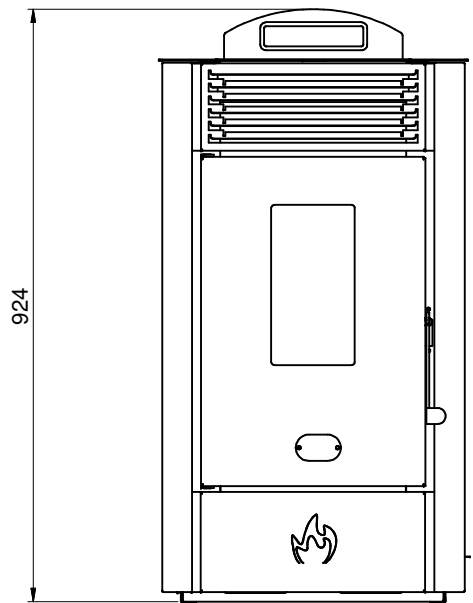


MISURE DI INGOMBRO STUFA MOD. ALASKA T110



ATT. ALTEZZA TOT VARIABILE +/- 5mm
PER INGOMBRO PIEDINI