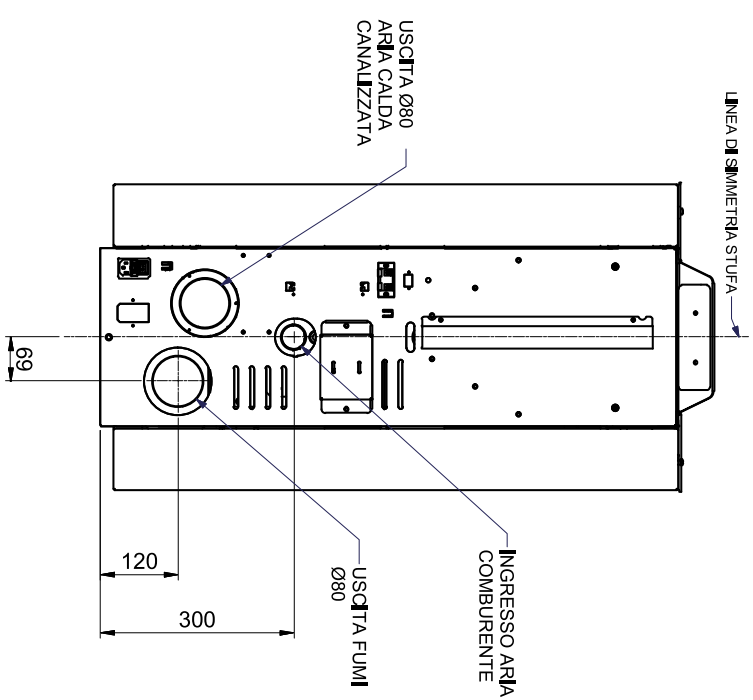
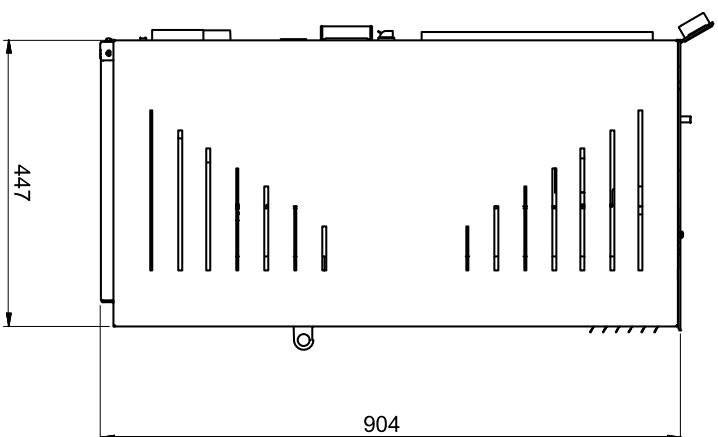
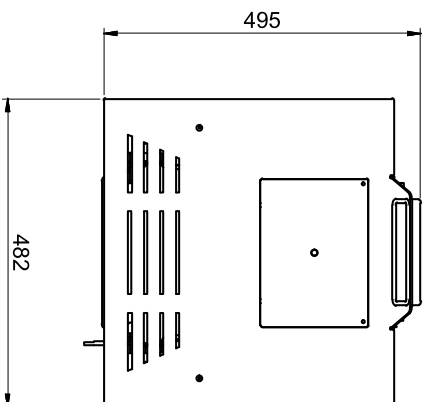
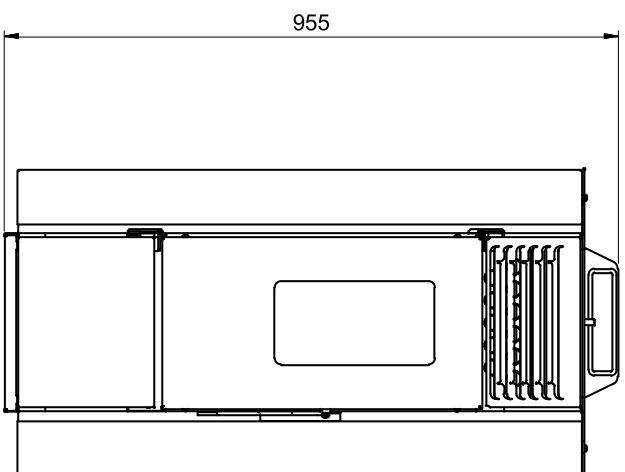


QUBO 9 KW



ATT. ALTEZZA TOT VARIABILE +/- 5mm
PER INGOMBRO PIEDINI