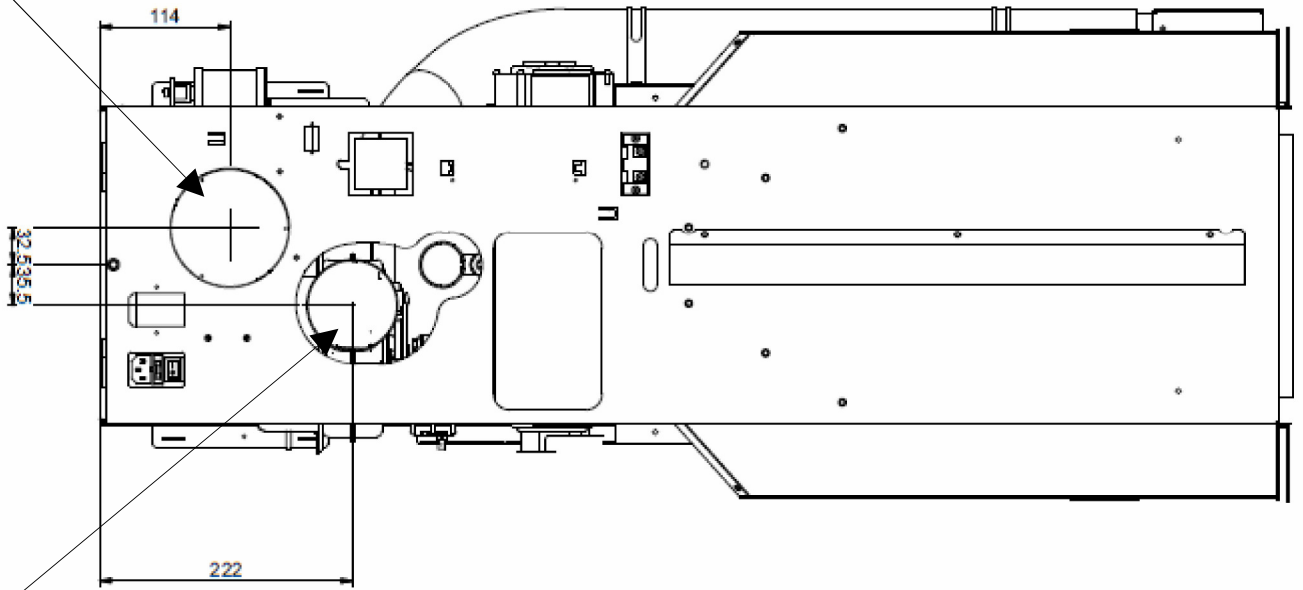


CANALISATION Ø80



SORTIE DE FUMÉE Ø80

