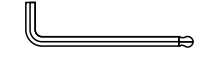


## NMAX 125-155 Uyumlu Ayna Genişletme 2015-2020 • NMAX 125-155 Compatible Mirror Extension

No	Adet • Qty.	Parça • Parts
A	4 x	(Sol Parça) (Left Part)
B	4 x	(Sağ Parça) (Right Part)
C	4 x	(M10x25 İmbus Civata) (M10x Imbus Bolt)

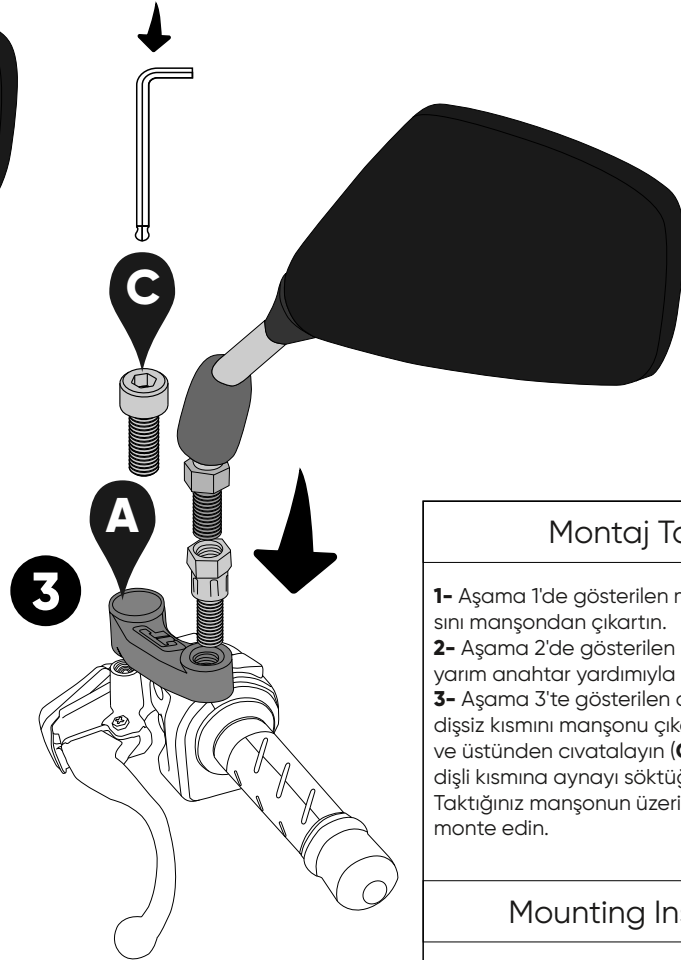
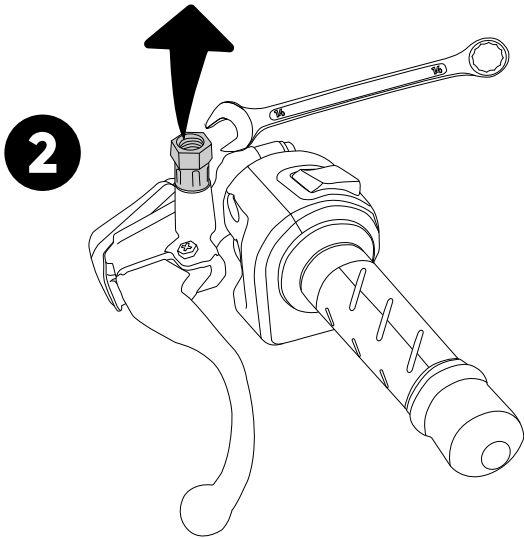
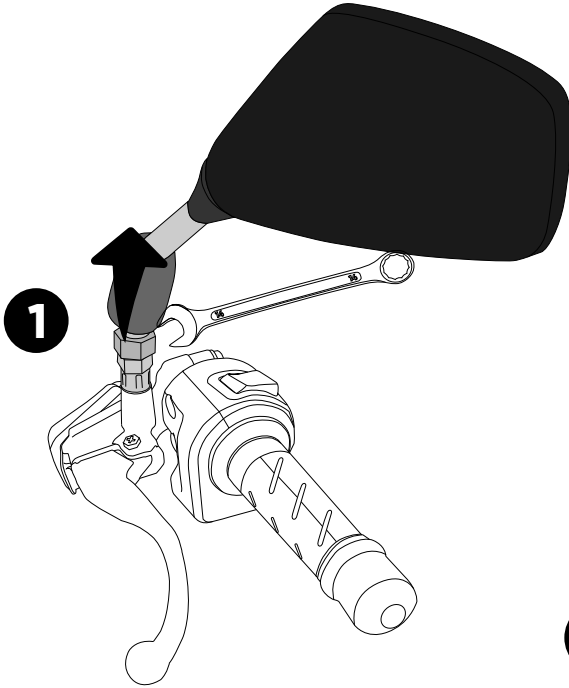
### Gerekli Aletler • Required Tools



(8 Alyan) • (#8 Allen)



(14 Numara Yarım Anahtar) • (#14 1/2 Key)



### Montaj Talimatları

- 1- Aşama 1'de gösterilen motosikletinizin aynasını manşondan çıkartın.
- 2- Aşama 2'de gösterilen manşonu 14 numara yarım anahtar yardımıyla çıkartın.
- 3- Aşama 3'te gösterilen ayna genişletmenin (A) dişsiz kısmını manşonu çıkarttığınız yere oturtun ve üstünden civatalayın (C) . Ayna genişletmenin dişli kısmına aynayı söktüğünüz manşonu takın. Taktığınız manşonun üzerine çıkardığınız aynayı monte edin.

### Mounting Instructions

- 1- Remove the mirror of your motorcycle shown in Step 1 from the sleeve.
- 2- Remove the sleeve shown in step 2 with the help of a #14 half key.
- 3- Fit the threadless part of the mirror extension (A) shown in step 3 where you removed the sleeve and bolt (C) it over. Add the sleeve to the threaded part of the mirror extension. Mount the mirror over the sleeve.