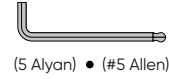
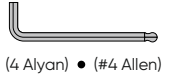


No	Adet • Qty.	Parça • Parts	No	Adet • Qty.	Parça • Parts
A	2 x	 (Cam Ayağı) (Brackets)	G	2 x	 (M5 Somun) (M5 Nut)
B	4x	 (M6 Conta) (M6 Gasket)	H	2 x	 (M6 Pul) (M6 Fluke)
C	2 x	 (M6x60 Pul Başlı C.) (M6x60 Bolts)	J	2 x	 (Orta Boy Conta) (Medium Gasket)
D	2 x	 (M6x40 Pul Başlı C.) (M6x40 Bolts)	K	2 x	 (Kısa Burç) (Short Bush)
E	2 x	 (M5x30 Pul Başlı C.) (M5x30 Bolts)	I	2 x	 (Uzun Burç) (Long Bush)
F	2 x	 (Kalın Conta) (Thick Gasket)			

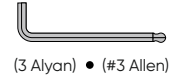
Gerekli Aletler • Required Tools



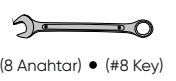
(5 Alyan) • (#5 Allen)



(4 Alyan) • (#4 Allen)



(3 Alyan) • (#3 Allen)



(8 Anahtar) • (#8 Key)

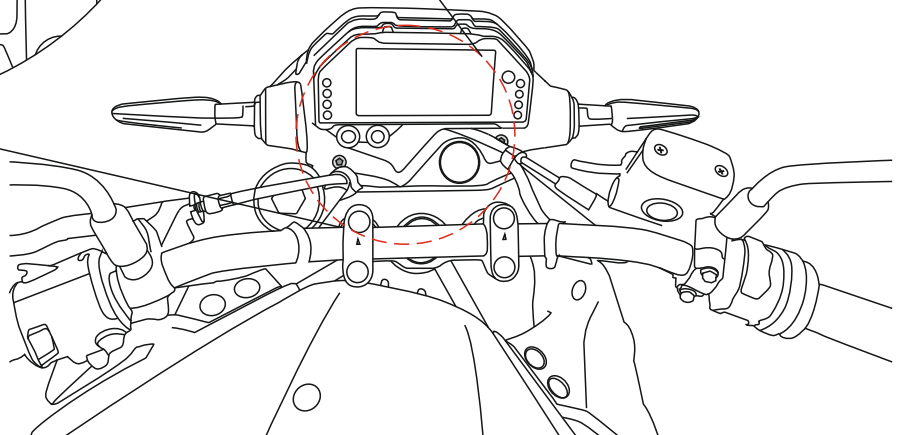
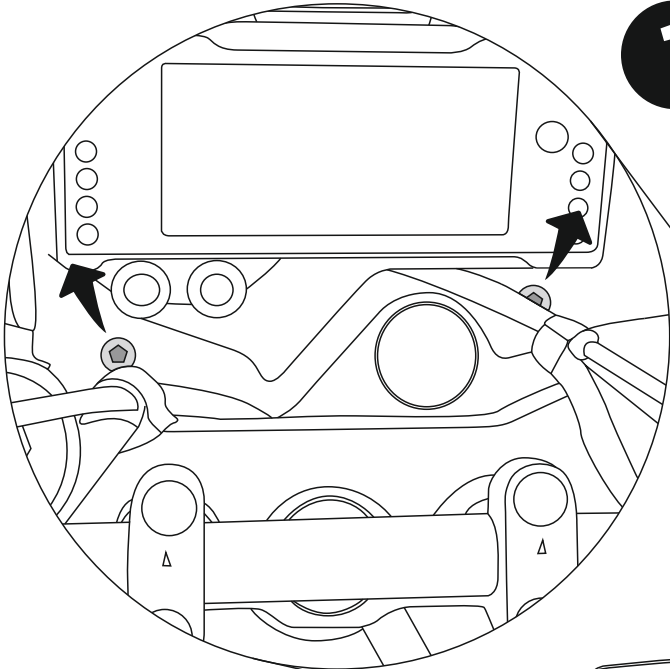
Montaj Talimatları

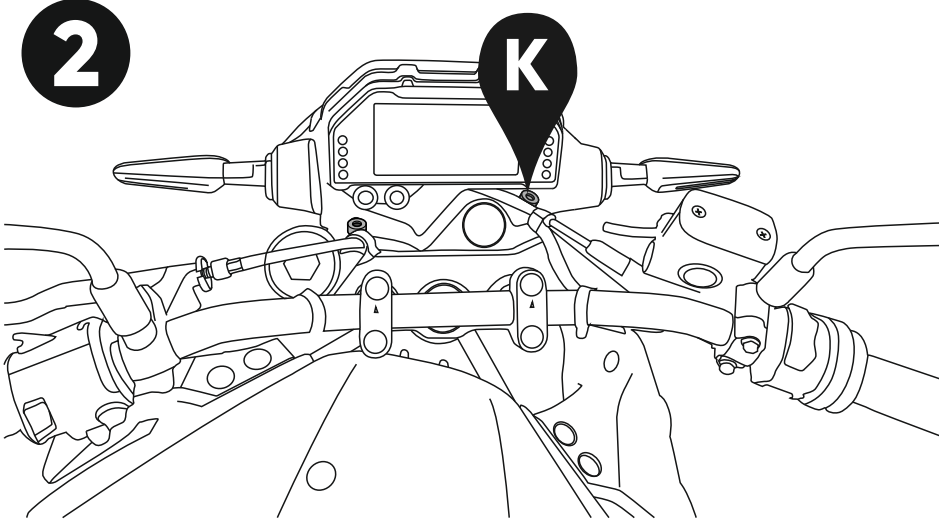
1- Aşama 1'de gösterilen civatayı 5 alyan yardımı ile çıkartın.

Mounting Instructions

1- Remove the bolt shown in step 1 with the help of 5 allens.

1



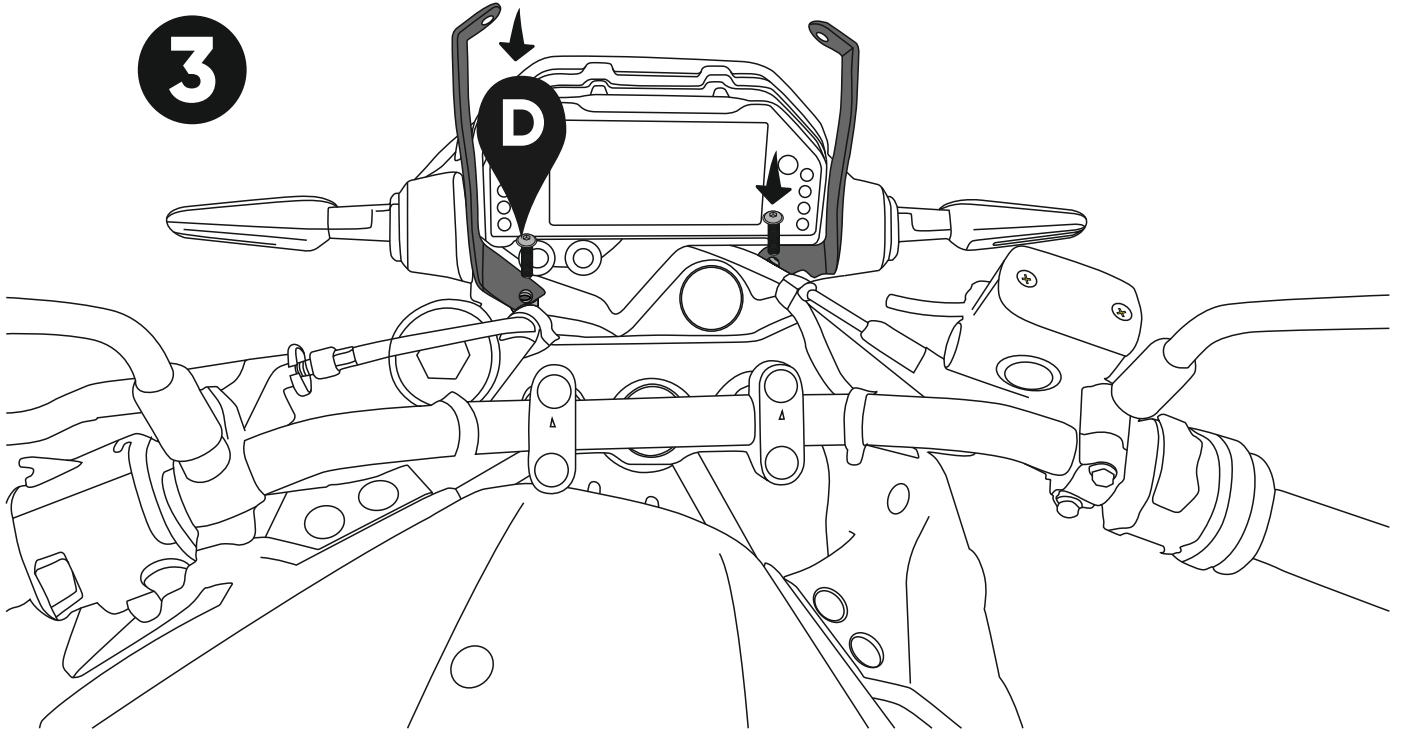


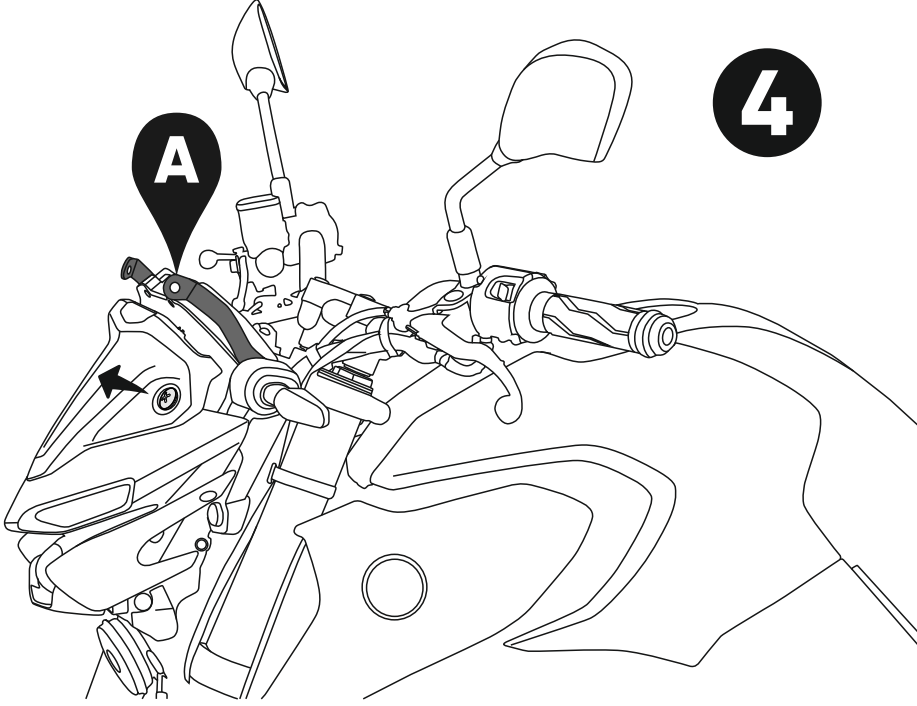
Montaj Talimatları

- 2-** Aşama 2'de gösterildiği gibi kısa burcu bir önceki aşamada söktüğünüz cıvata yuvasına yerleştirin.
3- Aşama 3'te gösterildiği gibi burçların üzerine ayakları yerleştirerek üstlerinden cıvatalayın.

Mounting Instructions

- 2-** Place the short bushing in the bolt slot you removed in the previous step as shown in step 2.
3- Place the brackets on the bushings and bolt over them as shown in step 3.



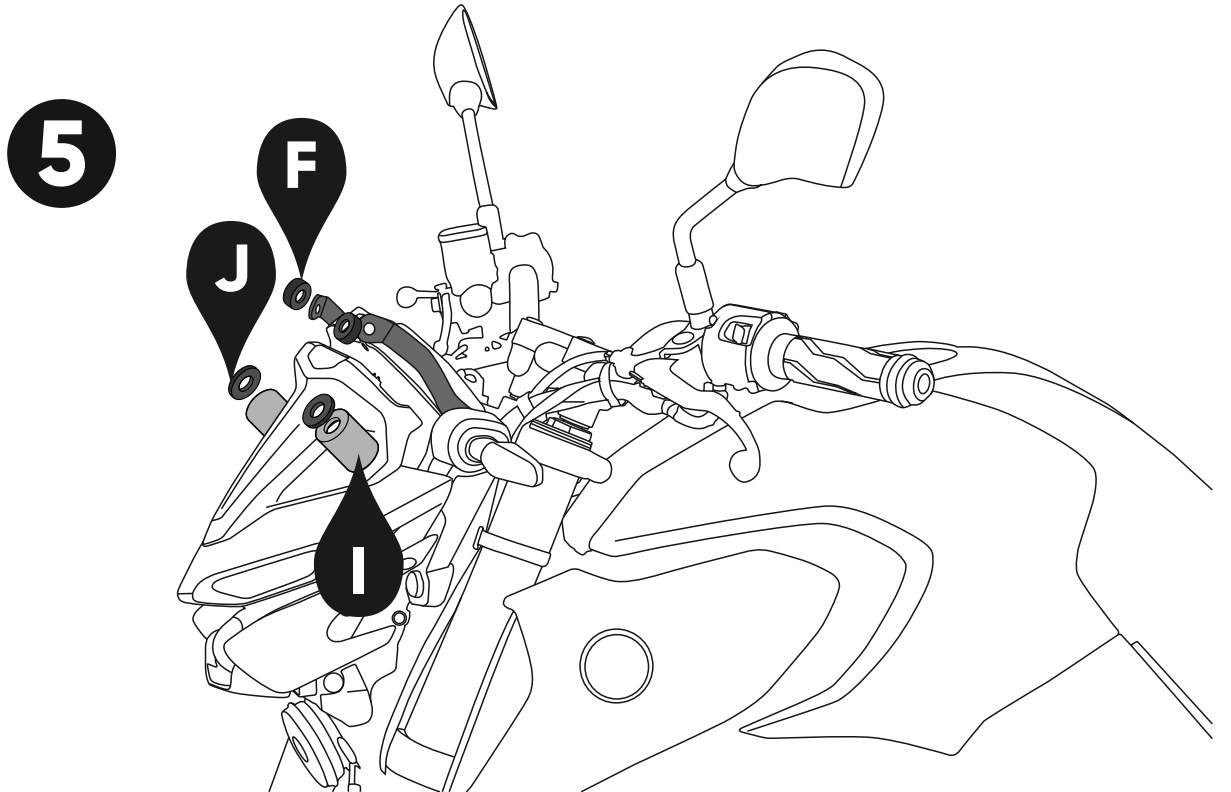


Montaj Talimatları

- 4-** Aşama 4'te gösterildiği gibi 2 adet orijinal civatayı çıkartın.
5- Aşama 5'te gösterildiği gibi alt yuvalara uzun burçlar ve orta conta, üst yuvalara kalın conta yerleştirin.

Mounting Instructions

- 4-** Remove the 2 original bolts as shown in step 4.
5- Place long bushings and middle gasket in the lower slots and thick gasket in the upper slots as shown in step 5.



Montaj Talimatları

6- Aşama 6'da gösterildiği gibi uzun cıvataları M6 contalarla birlikte cam üzerinden alt yuvaya, kısa cıvataları ise yine M6 contalarla birlikte cam üzerinden üst yuvalara takın.
7- Aşama 7'de gösterildiği gibi camın arkasından monte ettiğimiz ayakları sabitlemek için M6 pul ve M5 somunla cıvataları sabitleyin.

Mounting Instructions

6- Mount the long bolts with M6 gaskets to the lower slot inside the windscreen, and the short bolts with M6 gaskets to the upper slots inside the windscreen, as shown in Step 6.
7- Fix the bolts with the M6 flake and M5 nut to fix the brackets you mount from the back of the windscreen as shown in Step 7.

