
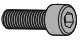

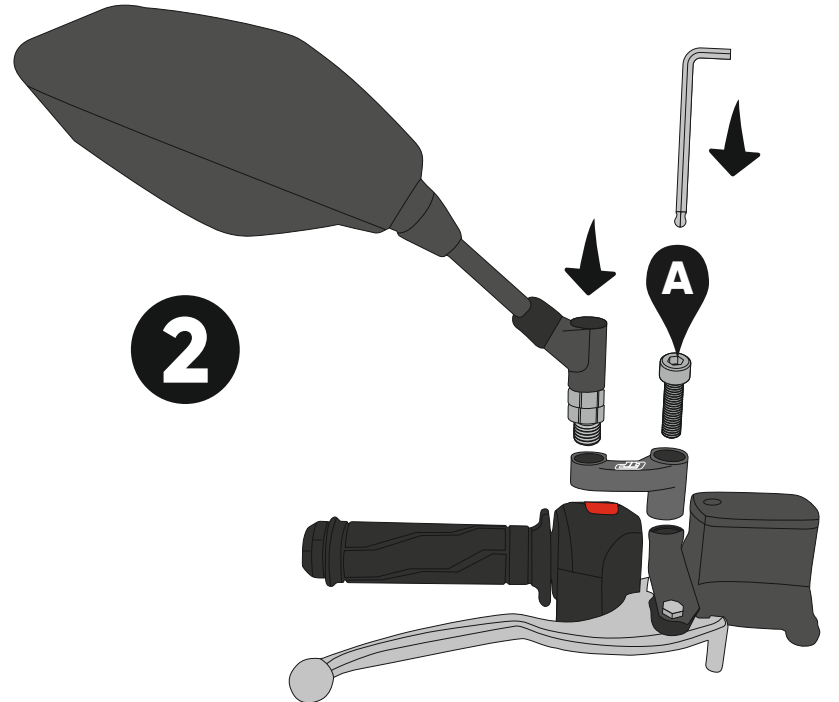
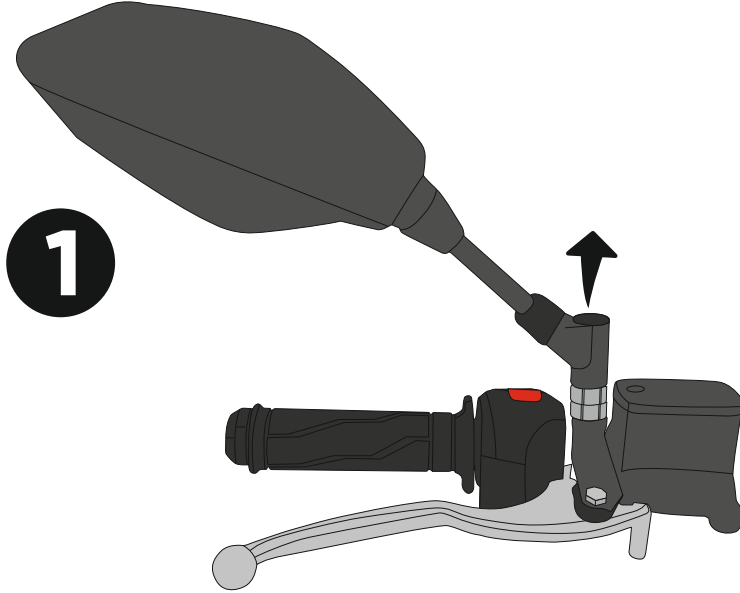


No	Adet • Qty.	Parça • Parts
A	2 x	 (Ayna Genişletme) (Mirror Extension)
B	2 x	 (M10x40 Imbus Cıvata) (M10x40 Bolts)

Gerekli Aletler • Required Tools
 (8 Alyan) • (#8 Allen)



Montaj Talimatları

- 1- Aşama 1'de gösterildiği gibi aynayı yuvasından çıkartın.
- 2- Aşama 2'de gösterildiği gibi ayna genişletmeyi aynayı çıkardığınız yuvaya yerleştirin. İlk yuvasına M10x40 cıvata ve dış yuvasına aynayı takın.

Mounting Instructions

- 1- As shown in Step 1 remove the mirror from its seat.
- 2- As shown in Step 2 place the mirror extension in the slot where you removed the mirror. Mount the M10x40 bolt in the first slot and the mirror in the outer slot.