


No	Adet • Qty	Parça • Parts
A	1 x	 Egzoz Koruma Kapağı Exhaust Protection Cover

Gerekli Aletler • Required Tools



Alyan • Allen Wrench

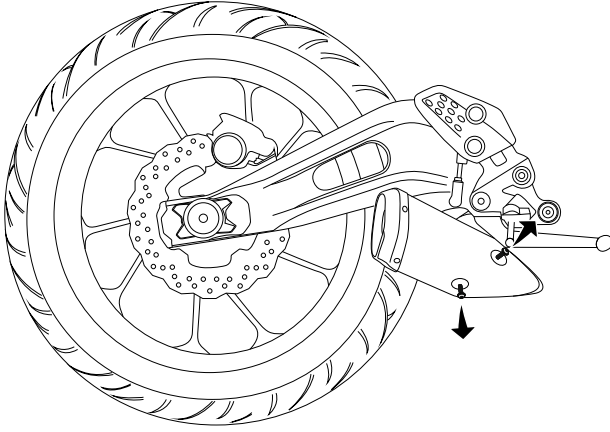
Montaj Talimatları

- 1- Birinci adımda gösterildiği gibi egzoz üzerindeki orijinal civataları sökünüz.
- 2- Egzoz koruma kapağını ikinci aşamada gösterildiği gibi konumlandırın ve orijinal civatalarla monte ediniz.

Mounting Instruction

- 1- Unscrew the original bolts on the exhaust as shown in first step.
- 2- Position the exhaust protection cover as shown in the second step and mount it with the original bolts.

1



2

