

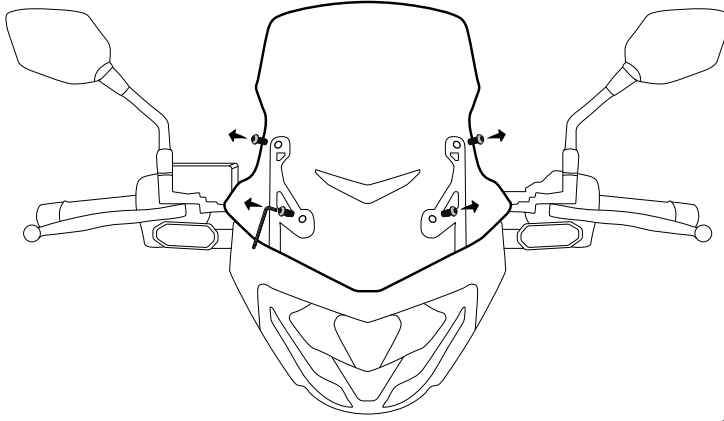


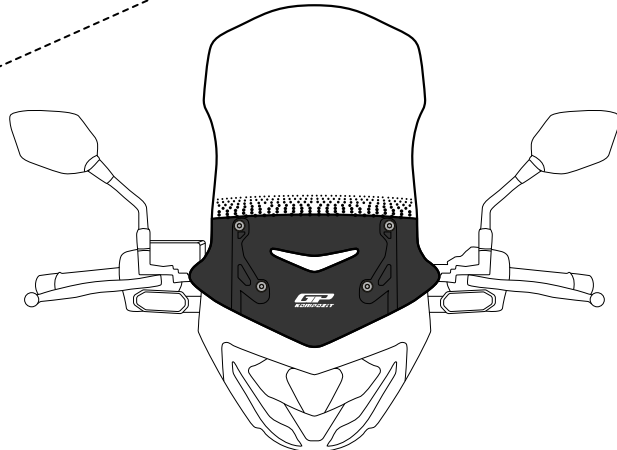
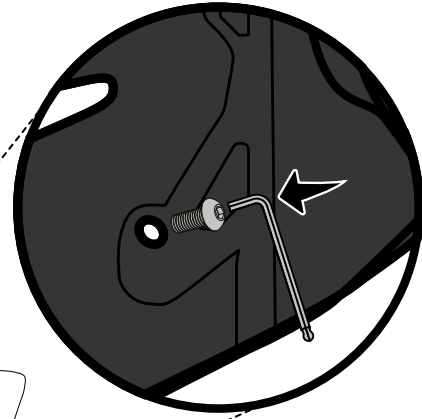
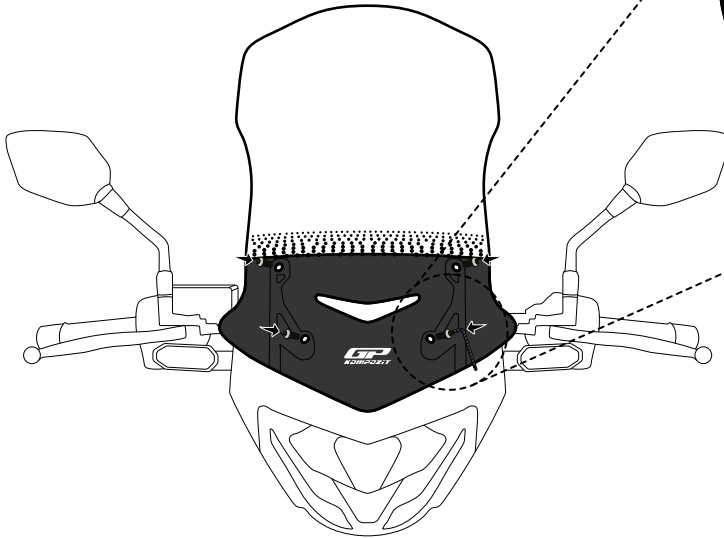
No	Adet • Qty.	Parça • Parts
A	1 x	 (Ön Cam) (Windscreen)
★	4 x	(Orjinal Civata) • (Original Bolt)

Gerekli Aletler • Required Tools
 (5 Alyan) • (#5 Allen)

1



2



Montaj Talimatları

1- Aşama 1'de gösterildiği gibi motosikletin üzerinden çıkan orjinal civatayı sökün.

2- Ön camı aşama 2'de gösterilen yere konumlandırın ve motosikletin üzerinden çıkan İmbus civataları ön camın bağlantı noktalarına yerleştirin ve 5 numara alyan ile sabitleyin.

Mounting Instructions

1- Remove the original bolt from the motorcycle as shown in step 1.

2- Position the windscreen as shown in image 2. Screw the imbus bolts with the number 5 allen.