






CRF 250 L Uyumlu Tur Camı Ayaklı Model 2013 - 2020 • CRF 250 L Compatible Tour Windscreen 2013-2020

No	Adet Qty.	Parça • Parts	No	Adet Qty.	Parça • Parts
A	2 x	 (Cam Ayağı) (Fixing Part)	D	4 x	 (5x20 Pul Başlı Civata) • (5x20 Bolt)
B	4 x	 (M5 Conta) (M5 Gasket)	E	4 x	 (Cam Klipsi) • (Clip)
C	4 x	 (M6 Conta) (M6 Gasket)			

### Gerekli Aletler • Required Tools



(3 Alyan) • (#3 Allen)



(10 Numara Yarım Anahtar) • (#10 1/2 Key)



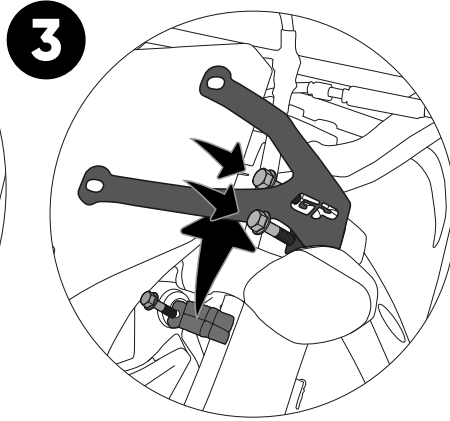
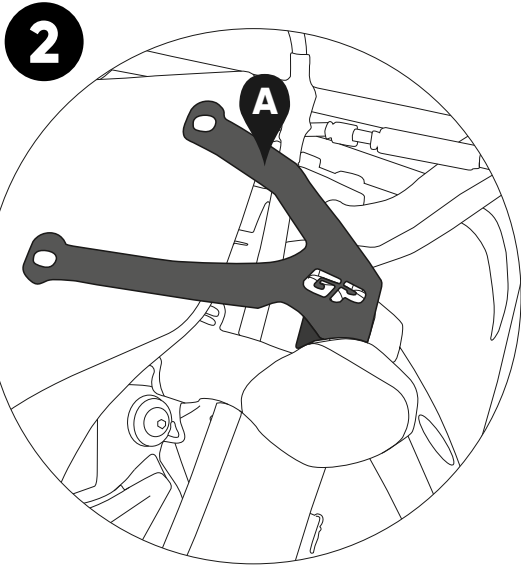
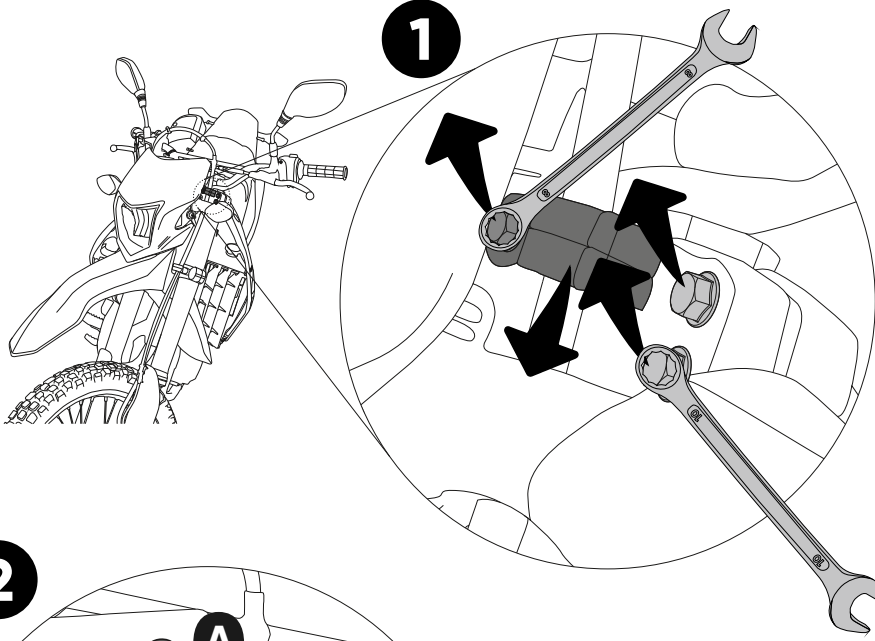
(8 Numara Yarım Anahtar) • (#8 1/2 Key)

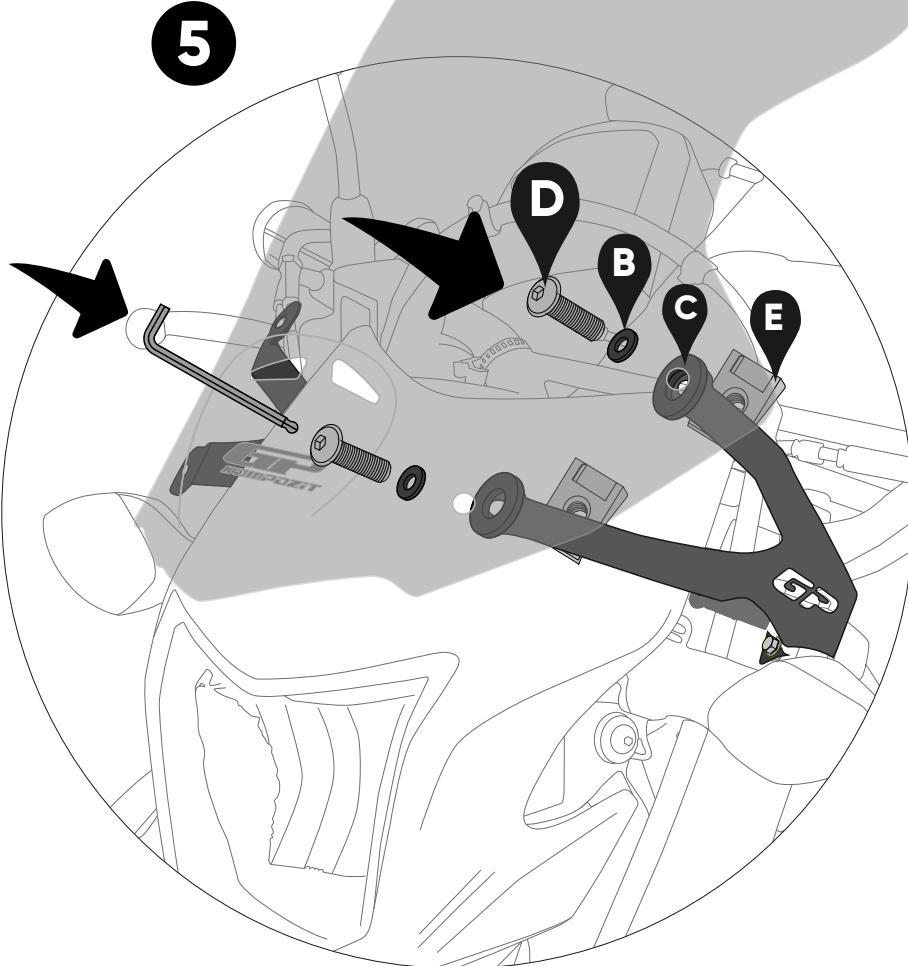
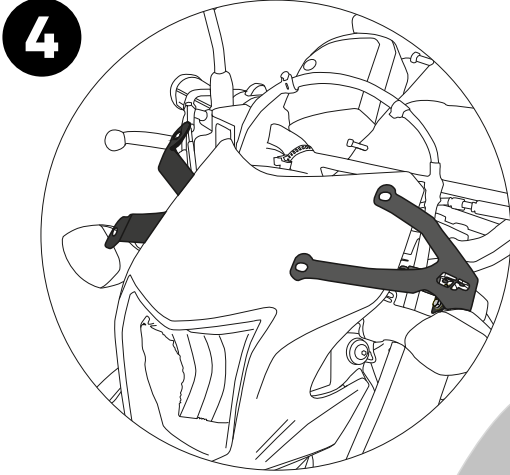
### Montaj Talimatları

- 1-** Aşama 1'de gösterilen motosikletinizin kablo birleştirici plastiğini cam ayağını takabilmek için çıkartın. Daha sonra motosikletinizin aynı bölümdeki mesnetin görsel'de gösterildiği gibi civatalarını 10 anahtar yardımıyla çıkartın.
- 2-** Aşama 2'de gösterilen cam ayağını çıkardığınız mesnet civatalarının yuvasına oturtun.
- 3-** Cam ayağı üzerinden, mesnetten çıkardığınız civataları monte edin. Cam ayağını taktıktan sonra plastik kablo birleştiriciyi geri yerine takın.

### Mounting Instructions

- 1-** Remove the plastic of your motorcycle's cable fixing shown in step 1 to install the windscreen fixing part. Then, remove the bolts of bridge - fork top on the same part as shown in the image with the help of 10 wrenches.
- 2-** Fit the fixing part shown in Step 2 into the slots of the bridge - fork top that you removed.
- 3-** Install the bolts of the bridge - fork top over the fixing part.





## Montaj Talimatları

**4-** Diğer cam ayağını da aynı şekilde aşama 4' teki gibi takın.

**5-** Sırasıyla Cam ayağı-M6 Conta- Cam- M5 Conta ve Pul Başlı 5x20 civatayı aşama 5'teki gibi monte edin.

## Mounting Instructions

**4-** Install the other fixing part in the same way as in step 4.

**5-** In order of mounting, fixing part - M6 Gasket - windscreen - M5 Gasket and 5x20 Bolts as in step 5.