

CRF 250 L Uyumlu Far Koruma 2013-2020 • CRF 250 L Compatible Headlight Guard 2013-2020

No	Adet • Qty.	Parça • Parts
★	2 x	(Orijinal Cıvata) (Original Bolt)
B	4 x	(M5x10 Bombe Başlı Cıvata) (M5x10 Bolt)
C	4 x	(M5 Somun) (M5 Nut)

Gerekli Aletler • Required Tools



(8 Yarım Anahtar) • (#8 1/2 Key)



(3 Alyan) • (#3 Allen)



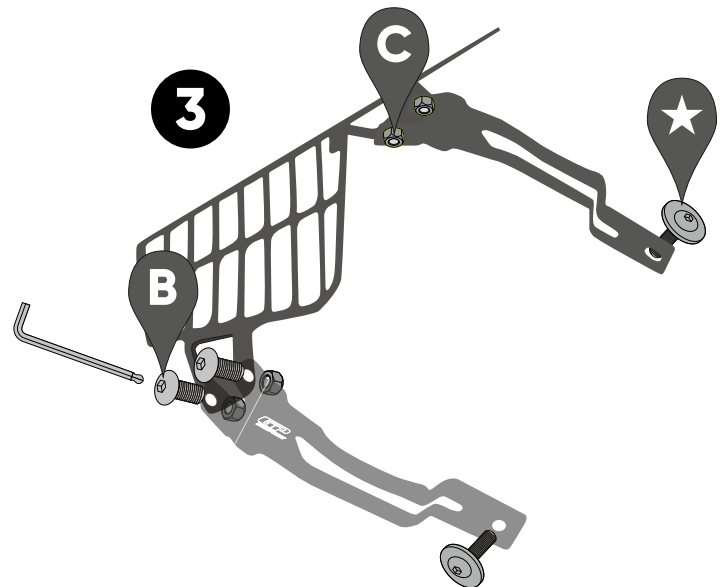
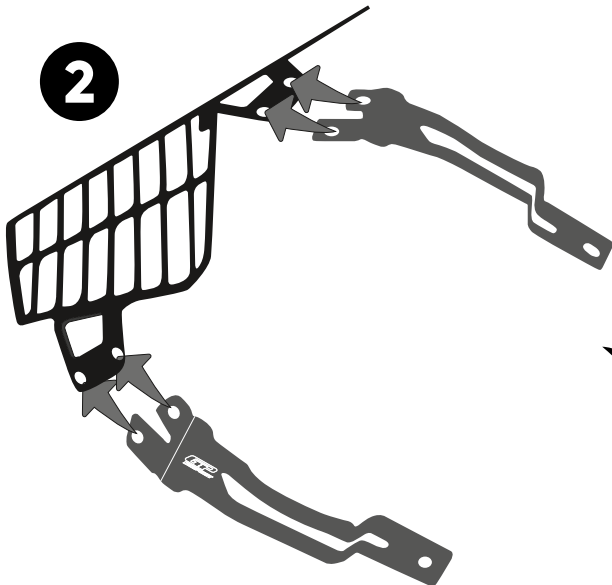
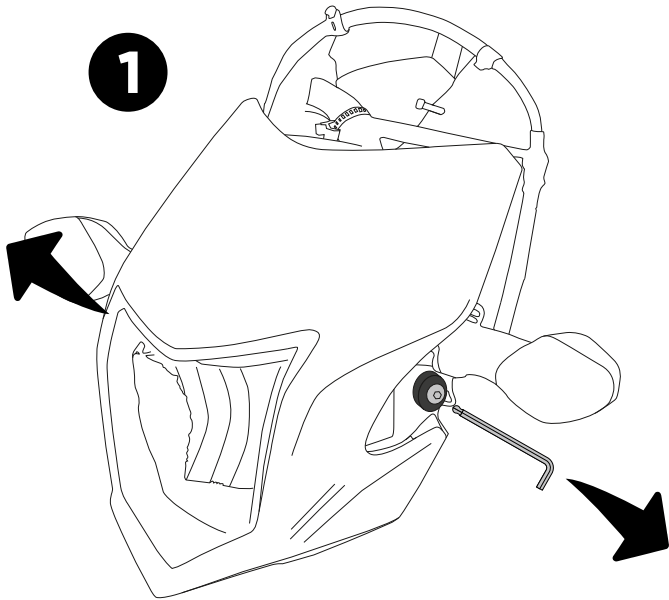
(5 Alyan) • (#5 Allen)

Montaj Talimatları

- 1- Aşama 1'de gösterildiği gibi motosikletinizin yanlarında bulunan pullu bombe başlı cıvataları 5 alyan yardımıyla çıkartın.
- 2- Aşama 2'de gösterildiği gibi far korumayı ayaklarıyla birleştirin.
- 3- Aşama 3'de gösterildiği gibi far korumayı ayaklarıyla 3 alyan ve 8 anahtar yardımıyla birbirine monte edin.

Mounting Instructions

- 1- 1. As shown in 1.image, unscrew the swews that have camber with #5 allen key.
- 2- As shown in 2.image, combine the headlight guard with brackets.
- 3- As shown in 3.image, assemble the brackets with #3 allen key and #8 wrench to headlight guard.



Montaj Talimatları

4- Aşama 4'te gösterildiği gibi dışarıda birleştirdiğiniz far korumanızı motosikletinizin üstüne getirip, motosikletinizin yanlarından söktüğünüz bombe başlı civataları far koruma ayaklarının üstünden civatalayın

Mounting Instructions

4- As shown in 4.image, mount the headlight guard to your motorcycle over brackets with screws which have camber that you have unscrewed beforehand.

