









Montaj Kılavuzu • Mounting Instructions

CB 125/250 R 2018-2020 Uyumlu Elcik Koruma • CB 125/250 R 2018-2020 Compatible Handlebar Guard

No	Adet Qty.	Parça • Parts
A	1x	 (Elcik Koruma) (Hand Guard)
B	1x	 (Aparat) (Apparatus)
C	2x	 (6x70 Havşa B. Civata) (6x70 Bolt)
D	2x	 (Havşa Başlı Pul) (Countersunk H. Flake)

No	Adet Qty.	Parça • Parts
G	1x	 (Conta) (Gasket)
H	2x	 (6x16 Pul Başlı Civata) (6x16 Bolt)
I	2x	 (M6 Pul) (M6 Flake)
J	2x	 (M6 Somun) (M6 Nut)

Gerekli Aletler • Required Tools


(4 Alyan) • (#4 Allen)


(10 Yarım Anahtar)
(10 1/2 Key)

Montaj Talimatları

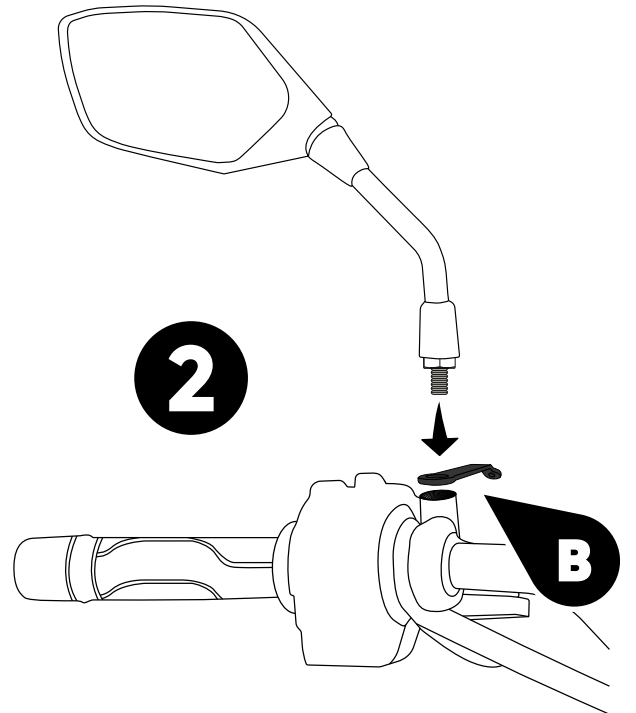
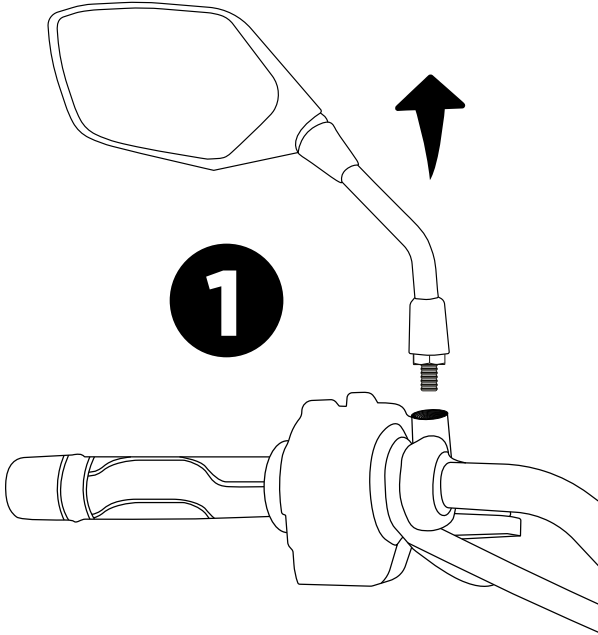
1- Motosikletinizin aynalarını herhangi bir şeyi çıkarmadan normalin tersi yönüne doğru çevirecek şekilde çıkarın.

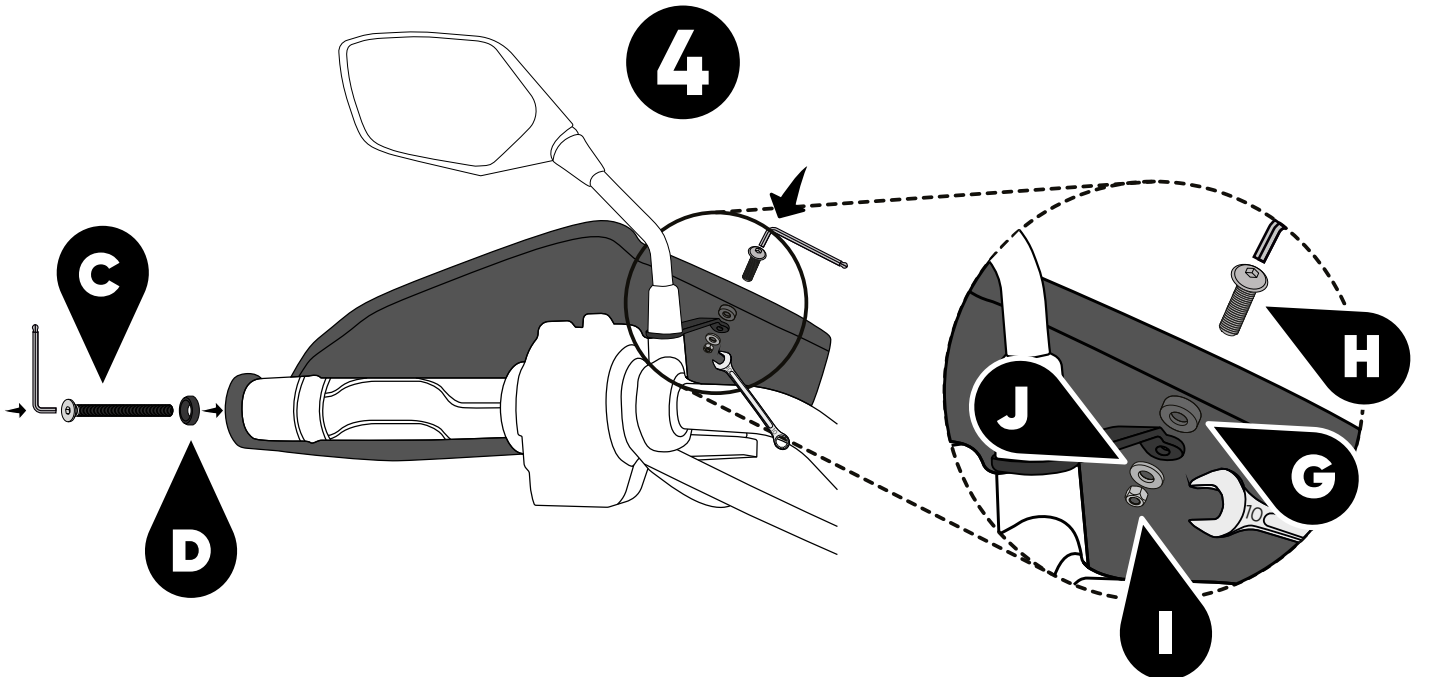
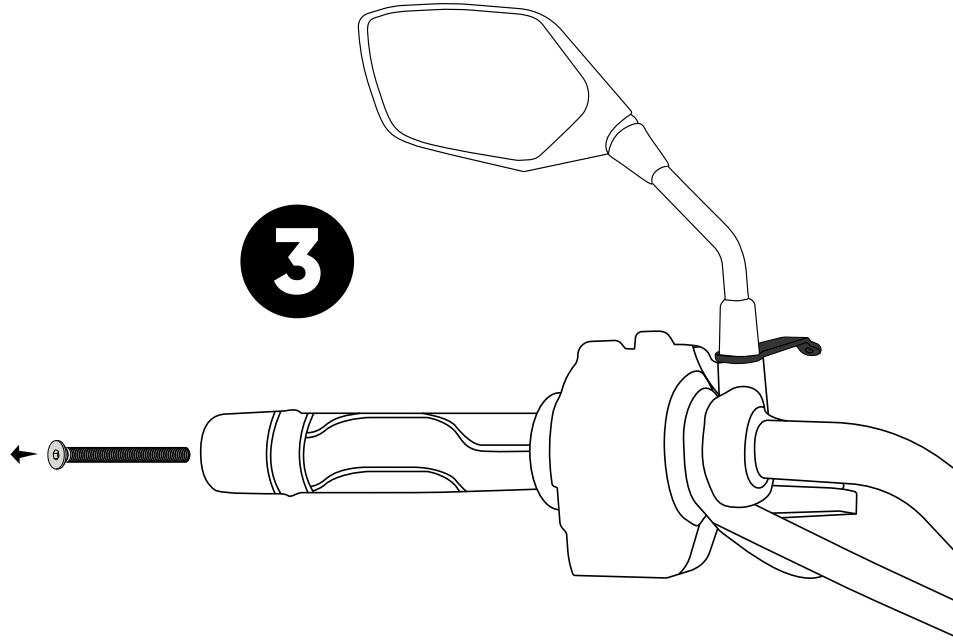
2- Aparatı aşama 2'de gösterildiği gibi konumlandırın ve aynayı takın.

Mounting Instructions

1- Remove the mirrors of your motorcycle by turning them in the opposite direction without removing anything.

2- Position apparatus as shown in step 2 and attach the mirror.





Montaj Talimatları

- 3-** Elcik takozunu tutan orijinal civatayı sökün.
4- Elcik korumayı aşama 4'te gösterildiği gibi konumlandırın ve gösterildiği gibi monte edin.

Mounting Instructions

- 3-** Remove the original bolt holding the handlebar wedge.
4- Position the grip guard as shown in step 4 and mount it as shown.