

### Gerekli Aletler • Required Tools



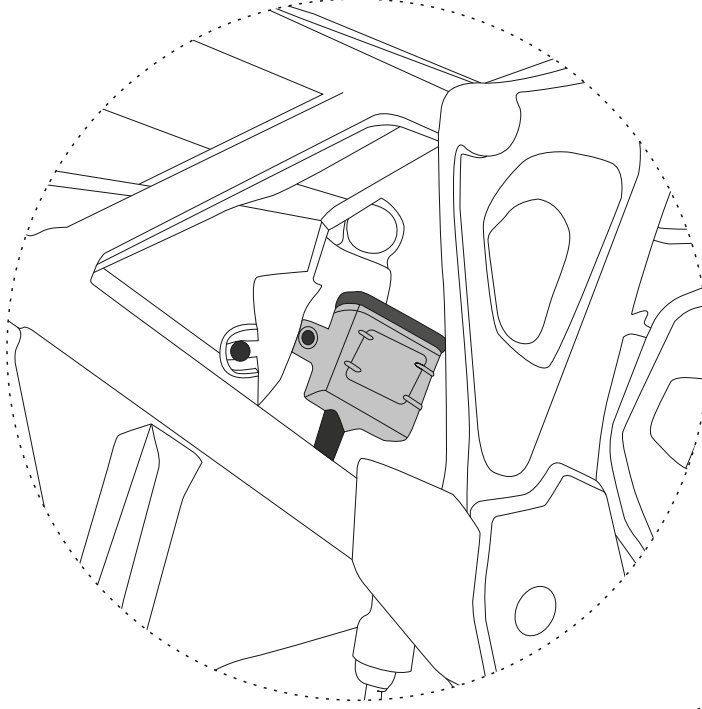
(8mm Lokma Anahtar)  
(8mm Socket Key)

### Montaj Talimatları

**1-** Fren rezervini 8mm lokma anahtar yardımıyla çıkartın.

### Mounting Instructions

**1-** Remove the bolts of your brake reserve protection using an 8mm socket key.



### Montaj Talimatları

**2-** Fren rezervi korumasını aşama 2'de ki gibi yerleştirin ve üzerine tekrar orijinal civatayı 8mm lokma anahtar yardımıyla cıvatalayın.

### Mounting Instructions

**2-** Place the brake reserve guard as in stage 2 and bolt the original bolt again with an 8mm socket wrench.

**2**

