

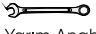



No	Adet • Qty.	Parça • Parts	No	Adet • Qty.	Parça • Parts
A	2 x	(Mesnet Ayakları) (Fork Plate Brackets)	F	2 x	(M8x45 İmbus C.) (M8x45 Bolts)
B	1 x	(Alt Cam Ayağı) (Bottom W. Bracket)	G	4 x	(M5 Conta) (M5 Gasket)
C	2 x	(M5 Somun) (M5 Nuts)	H	2 x	(M6x35 Pul Başlı Cıvata) (M6x35 Bolts)
D	2 x	(M5x20 Pul B. Cıvata) (M5x20 Bolts)	J	2 x	(Orta Boy Conta) (Medium Size Gasket)
E	2 x	(M5x30 Pul B. Cıvata) (M5x30 Bolts)	K	2 x	(Büyük Boy Conta) (Big Size Gasket)
N	2 x	(M6 Pul) (M6 Flake)	L	2 x	(Cam Klipsi) (Clip)
			M	2 x	(M9x13 Boy Burç) (B9x13 Bush)

### Gerekli Aletler • Required Tools

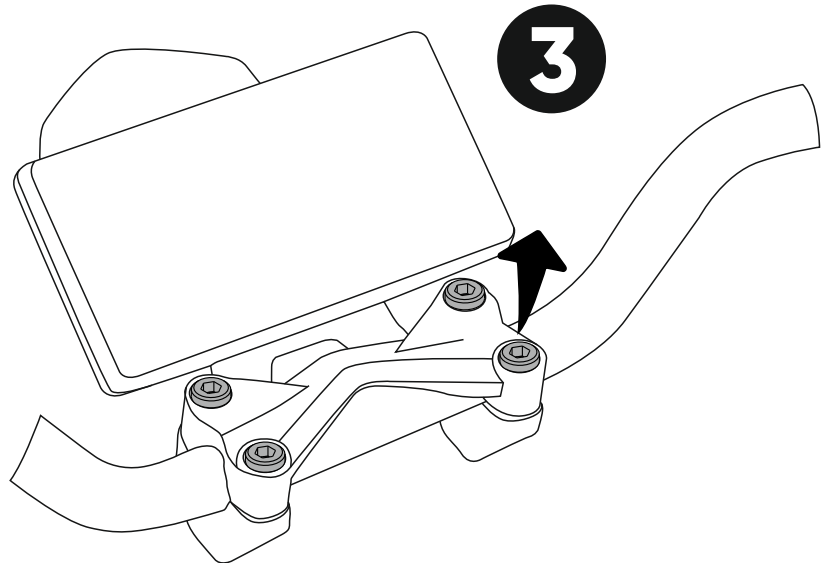
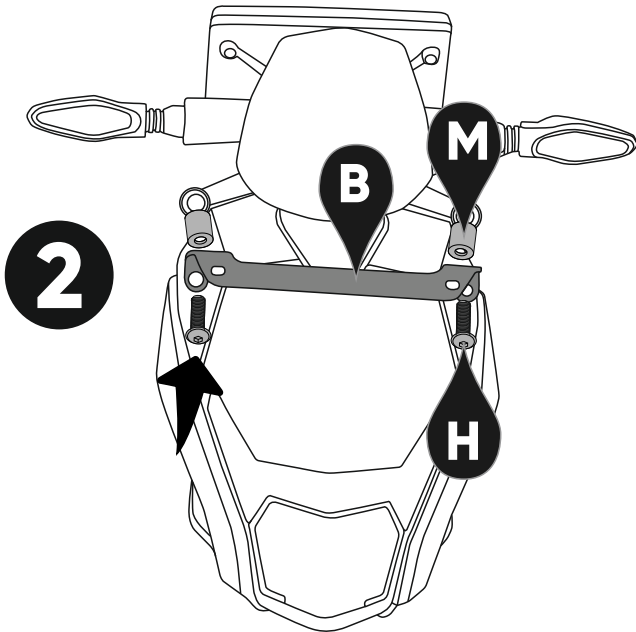
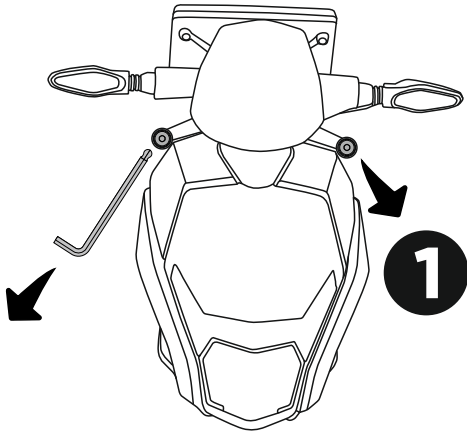
	
(3 Alyan) • (#3 Allen)	(4 Alyan) • (#4 Allen)
	
(#8 Yarım Anahtar) (#8 1/2 Wrench)	(6 Alyan) • (#6 Allen)

### Montaj Talimatları

- 1- Aşama 1'de gösterilen cıvataları yerinden 4 alyan yardımı ile sökün.
- 2- Aşama 2'de gösterildiği gibi sırasıyla burç cam ayağı ve M6x35 cıvataları 4 alyan ile takın.
- 3- Aşama 3'te gösterildiği gibi mesnetteki 2 cıvatayı 6 alyan yardımıyla sökün.

### Mounting Instructions

- 1- Unscrew the bolts as shown in stage 1 with using #4 allen.
- 2- Mount the parts respectively, bush - bracket - M6x35 bolts as shown in stage 2.
- 3- Unscrew the 2 fork plate bolts with using #6 allen as shown in stage 3.



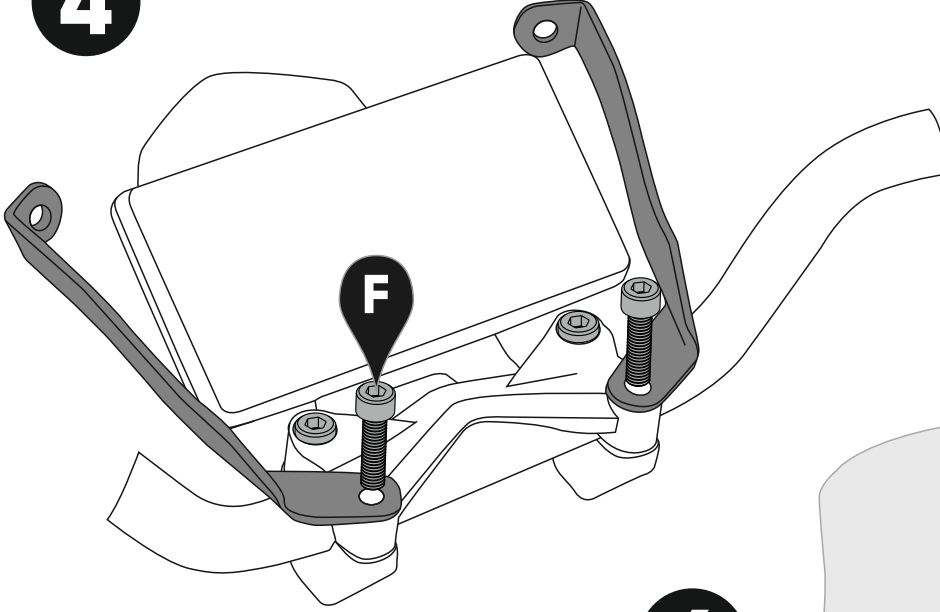
## Montaj Talimatları

**4-** Aşama 4'te gösterildiği gibi mesnetteki cıvata yuvalarına ayakları yerleştirin ve üzerlerinden M8x45 cıvataları 6 alyan yardımı ile sıkın.  
**5-** Ayakların üzerlerine aşama 5'te gösterildiği gibi contaları yerleştirin.

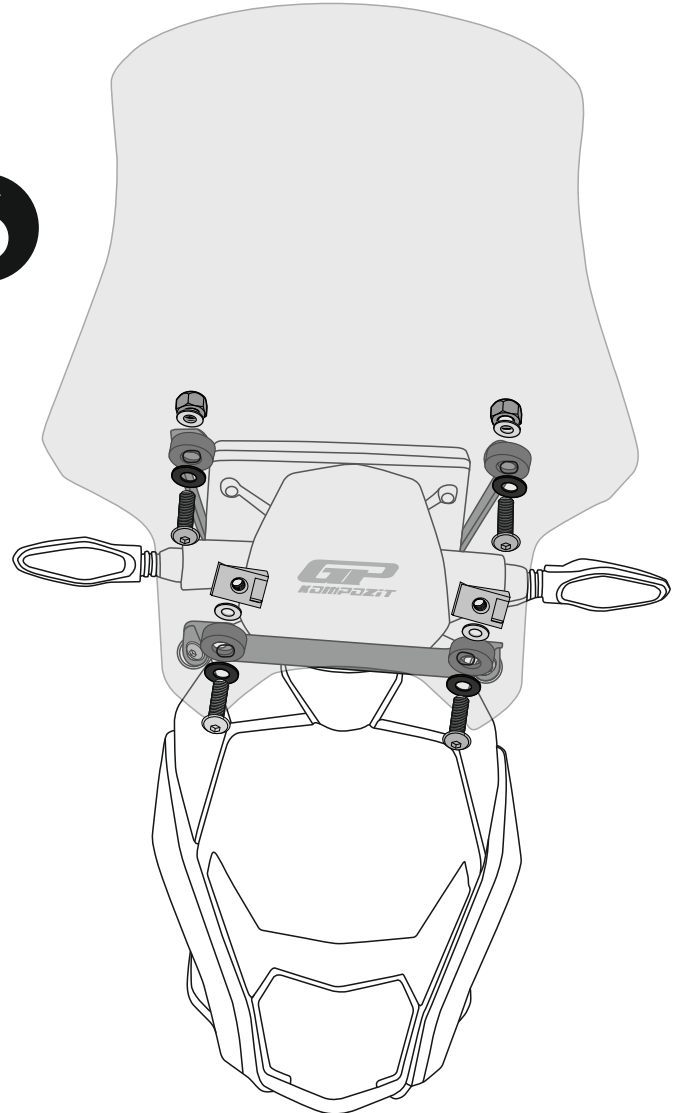
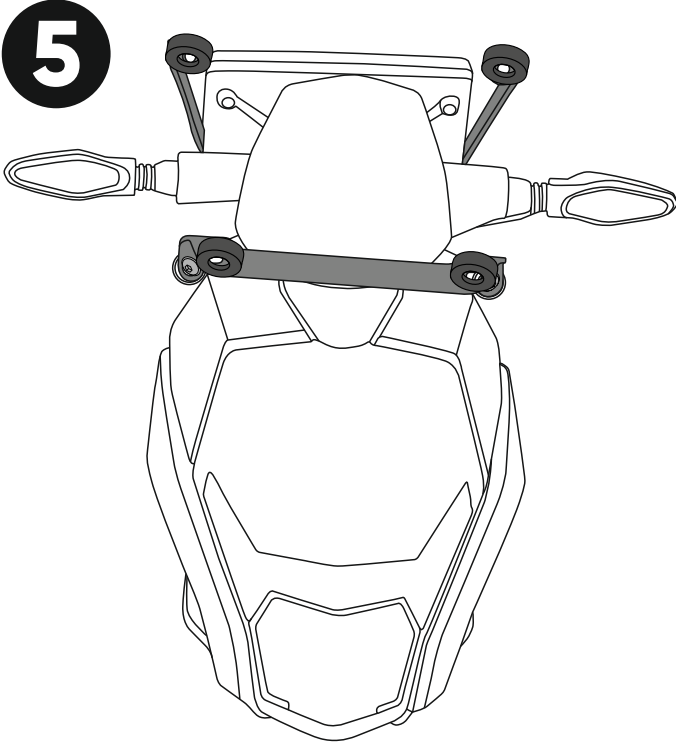
## Mounting Instructions

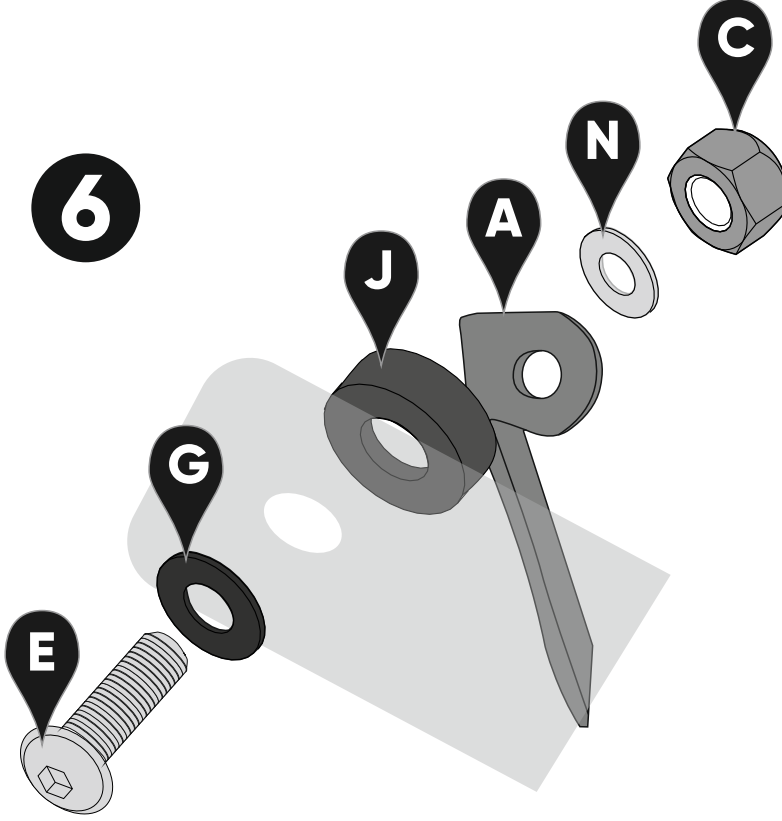
**4-** Mount the brackets from fork plate screw slots and screw the M8x45 bolts over the brackets.  
**5-** Mount the gaskets over the brackets as shown in stage 5.

4



6





Montaj Talimatları
6- Sırasıyla civataları aşama 6'da gösterildiği gibi monte edin.
Mounting Instructions
6- Screw the bolts respectively as shown in stage 6.

