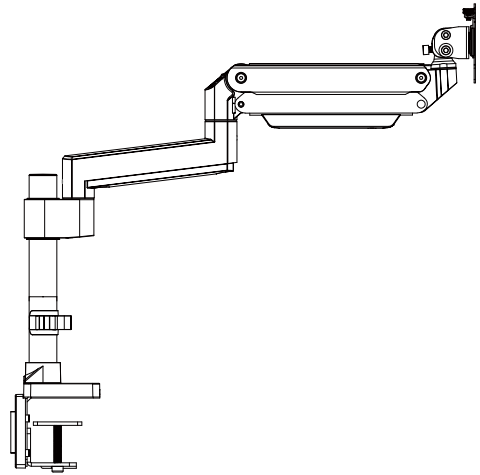


VISION 螢幕支架 - 規格表

MA20P-S VISION 單螢幕支架

- 高負重結構最大承載20公斤螢幕
- 無與倫比的全方位360度任意移動調節
- 依據需求自由定位螢幕大幅提升工作效率
- 淨空桌面重新釋放被長期佔據的空間
- 符合人體工學的舒適觀看體驗
- 輔助維持姿勢端正降低久坐對健康的危害
- 隱蔽式集線槽完美收納雜亂線材
- 快拆式VESA面板支援快速安裝
- 預留擴充空間讓螢幕設置再升級



對應螢幕規格		產品基礎參數	
尺寸	≤57吋	手臂長度	≤64公分
重量	≤20公斤	最大高度	69公分
類型	平面/曲面	立柱高度	32公分
長寬比	16:9/21:9/32:9	立柱直徑	4公分
對應移動範圍		結構承重	40公斤
高度升降	33公分	VESA介面	75x75mm / 100x100mm
垂直傾斜	±25°	外觀顏色	啞光黑
手臂旋轉	360°	材質結構	鋁51% / 鐵47% / 塑膠2%
螢幕旋轉	水平/直立	包裝尺寸	43.5 x 33 x 12.5公分
對應桌面厚度		包裝重量	6.7 公斤
夾桌式安裝	1 ~ 8.5公分	產品淨重	6.1 公斤
穿孔式安裝	1 ~ 4.8公分 <small>(孔洞直徑 1 - 6.5公分)</small>	保固年限	支架結構10年/氣壓手臂5年

更多產品資訊請洽

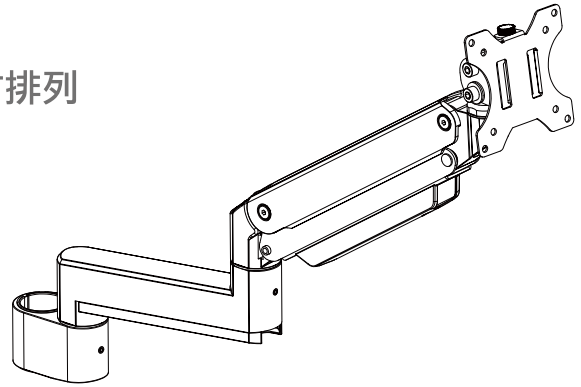
 02-77143660

 ultrarm.com

VISION 螢幕支架 - 規格表

MA20P-A VISION 擴充手臂

- 將 VISION 升級為雙螢幕工作站
- 獨立雙軸承同時支援雙螢幕上下堆疊及左右排列
- 螢幕集成於相同底座加倍節省桌面空間
- 無與倫比的全方位360度任意移動調節
- 依據需求自由定位螢幕大幅提升工作效率
- 符合人體工學的舒適觀看體驗
- 隱蔽式集線槽完美收納雜亂線材
- 快拆式VESA面板支援快速安裝



對應螢幕規格	
尺寸	≤57吋
重量	≤20公斤
類型	平面/曲面
長寬比	16:9/21:9/32:9
對應移動範圍	
高度升降	33公分
垂直傾斜	±25°
手臂旋轉	360°
螢幕旋轉	水平/直立

產品基礎參數	
手臂長度	≤64公分
VESA介面	75x75mm / 100x100mm
安裝內徑	4公分
外觀顏色	啞光黑
材質結構	鋁53% / 鐵46% / 塑膠1%
包裝尺寸	43 x 32.5 x 12 公分
包裝重量	4公斤
產品淨重	3.2公斤
保固年限	支架結構10年/氣壓手臂5年

更多產品資訊請洽

 02-77143660

 ultrarm.com