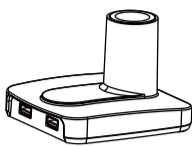




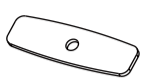


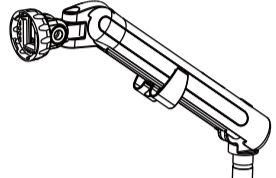






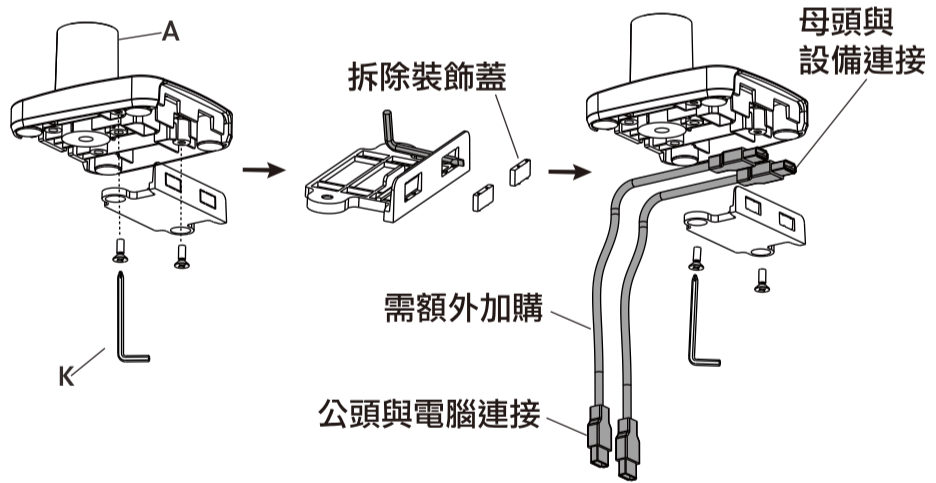


包裝內容物料件清單

底座安裝 (可加購USB 3.0延長線)		
底座主體  A x1 A-1 x8	夾桌安裝用  B x1  C x1  D x5	穿孔安裝用  E x1  F x1  G x1
手臂安裝  H x1  I x1		
VESA面板及螺絲組  J x1  M4x12 (x4) M-A  M5x12 (x4) M-B  D5 (x4) M-C		
工具組  K x1 (4 mm)  L x1 (5 mm)		

USB 3.0延長線安裝(需額外加購)

(所需料件A, K)

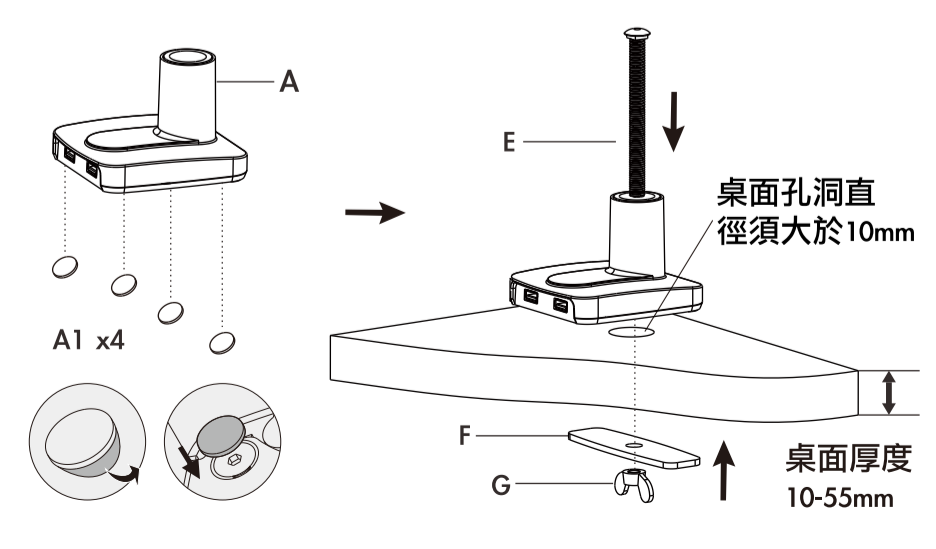


母頭與設備連接
公頭與電腦連接

*USB-A設備插拔有方向性限制，請依據您的使用習慣安裝。

底座安裝方式#1穿孔式

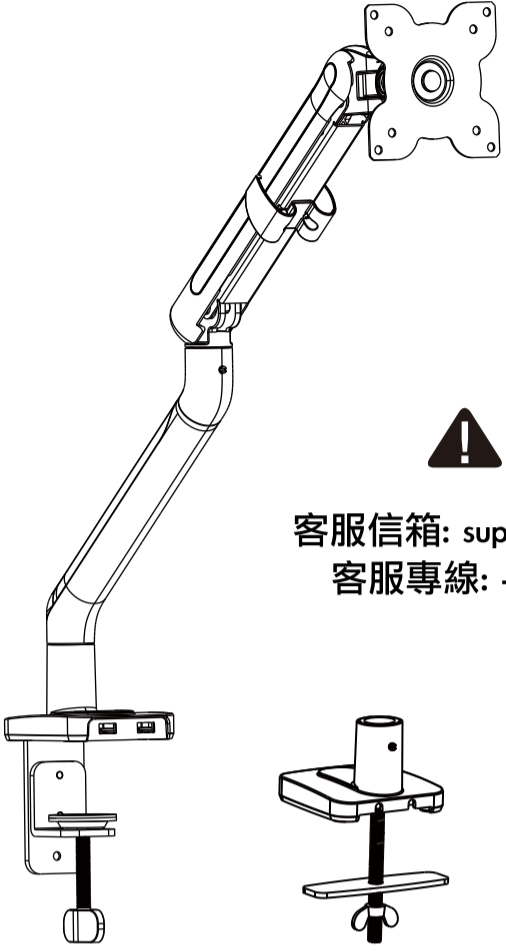
(所需料件A, A-1, E, F, G, K)



桌面孔洞直徑須大於10mm
桌面厚度 10-55mm

ULTRARM

MA9-S 螢幕支架安裝說明書



安裝前請詳細閱讀注意事項

客服信箱: support@ultrarm.com
 客服專線: +886-2-77143660

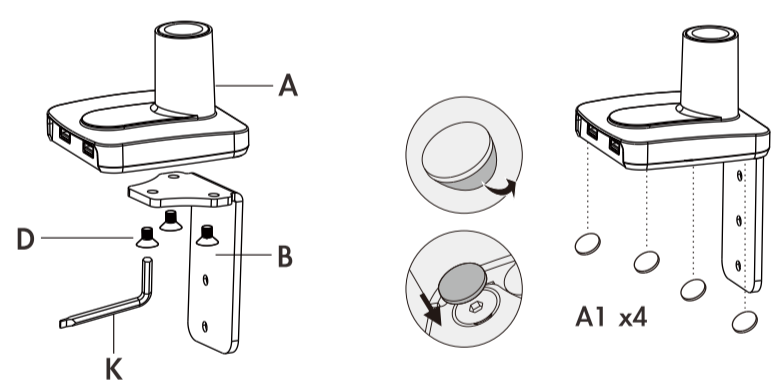
YouTube頻道:
 完整安裝影片



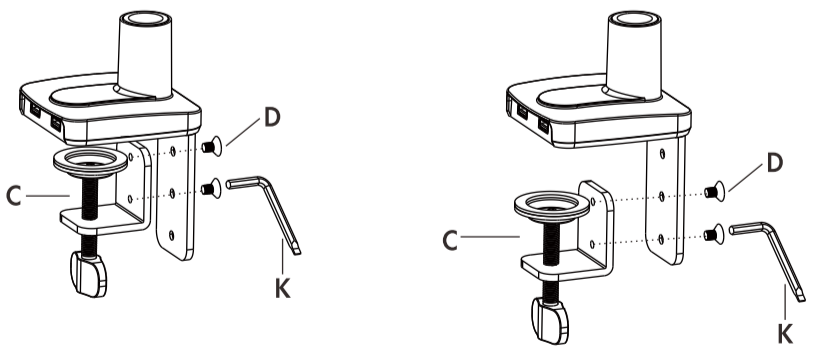
VESA介面	螢幕尺寸	最大承重
75x75 mm 100x100 mm	13-32吋	2-9公斤

底座安裝方式#2夾桌式

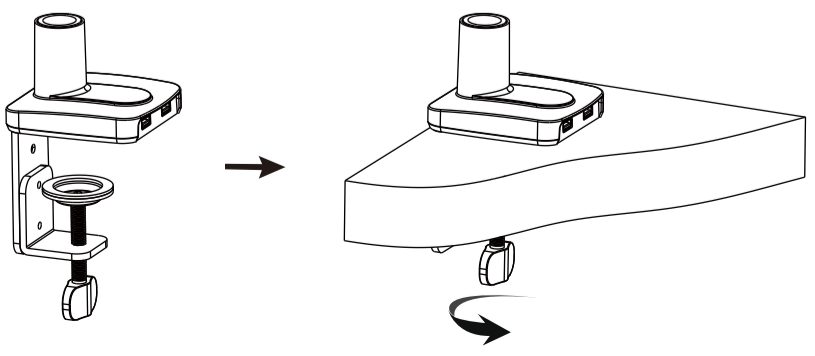
(所需料件A, A-1, B, C, D, K)



上方孔位對應 桌面厚度10-55mm
 或
 下方孔位對應 桌面厚度50-85mm

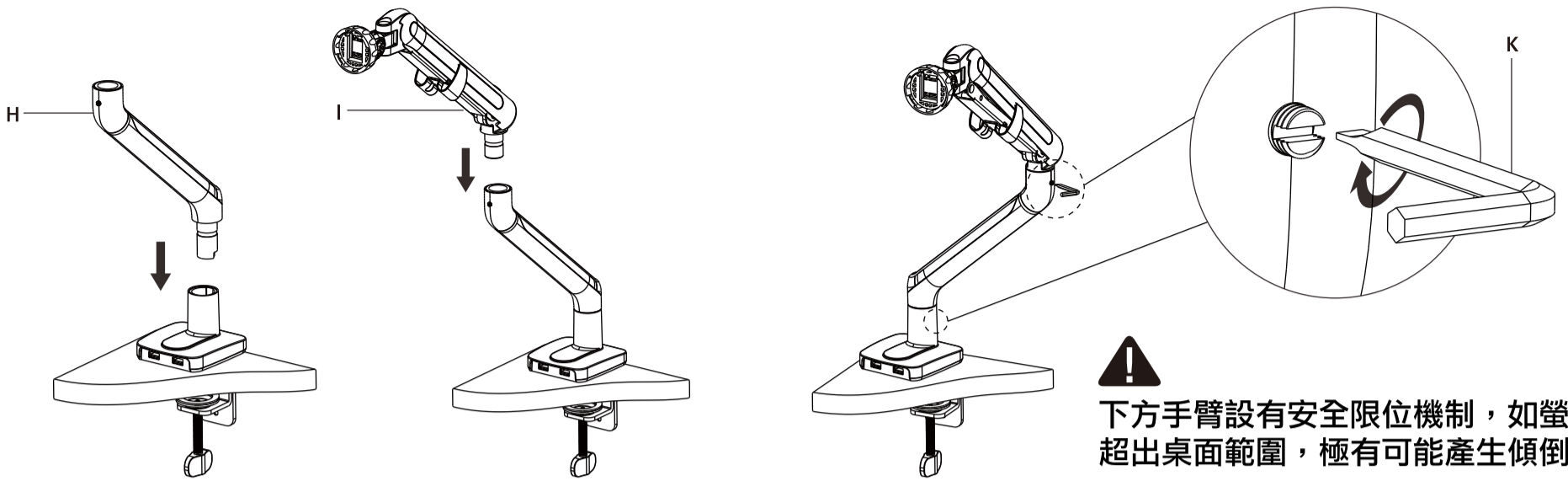


擇一使用



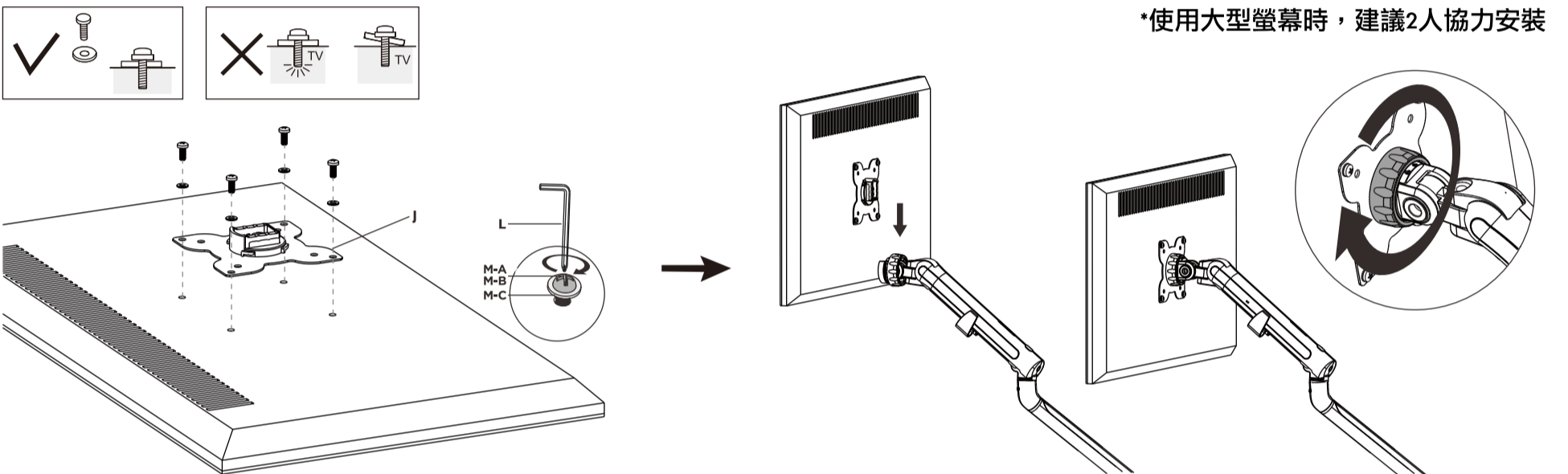
[步驟2] 手臂安裝

(所需料件H, I, K)



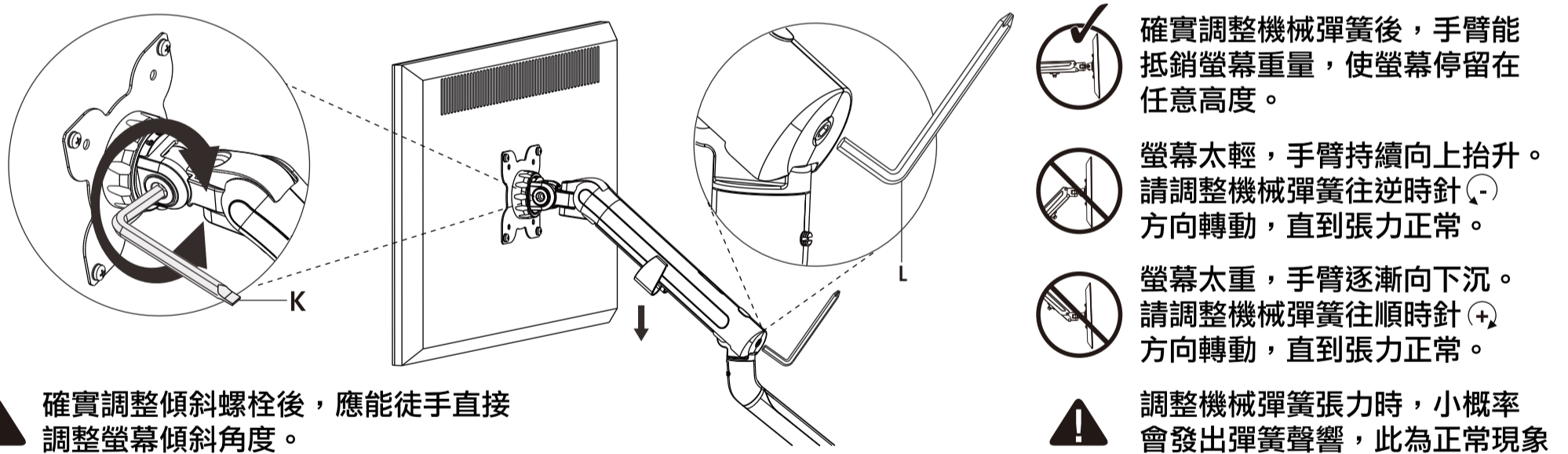
[步驟3] 螢幕安裝

(所需料件J, L, VESA螺絲組)

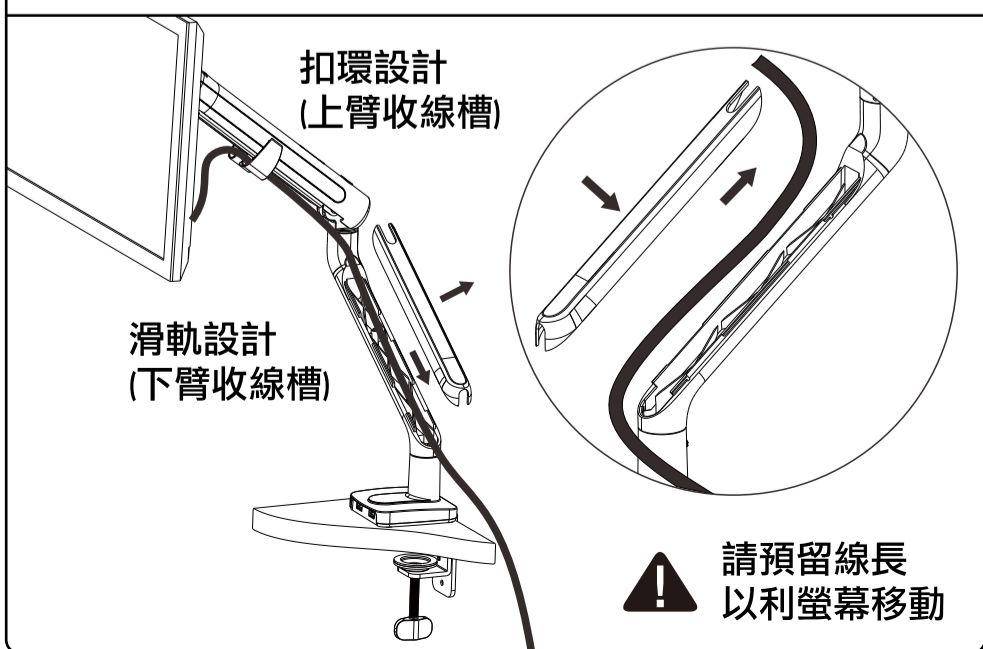


[步驟4] 機械彈簧及傾斜螺栓調整

小技巧: 調整機械彈簧時，請將手臂稍微向下壓，方便六角板手避開下方手臂。



[步驟5] 線材收納



▲ 安裝注意事項及免責聲明

對於下列不正確使用產品而造成的傷害或損害，我們不承擔任何責任：

1. 安裝前請詳細閱讀說明書，如有不明之處請聯繫我們。
2. 取出料件前，請鋪上紙板或任何能保護桌(地)面的材料。
3. 發現有料件損壞或遺漏時，請勿安裝。
4. 承上述，請聯繫我們更換損壞或遺漏的料件。
5. 安裝前請鋪上紙板或任何能保護桌面的材料。
6. 承上述，若不當操作導致桌(地)面損壞請自行負責。
7. 對產品進行任何結構破壞導致安裝不當。
8. 安裝超出產品規定承重範圍的螢幕。
9. 其它不正確組裝、安裝、使用本產品而導致的任何受傷、損害或財產損失。

客服信箱: support@ultrarm.com | 專線: +886-2-77143660