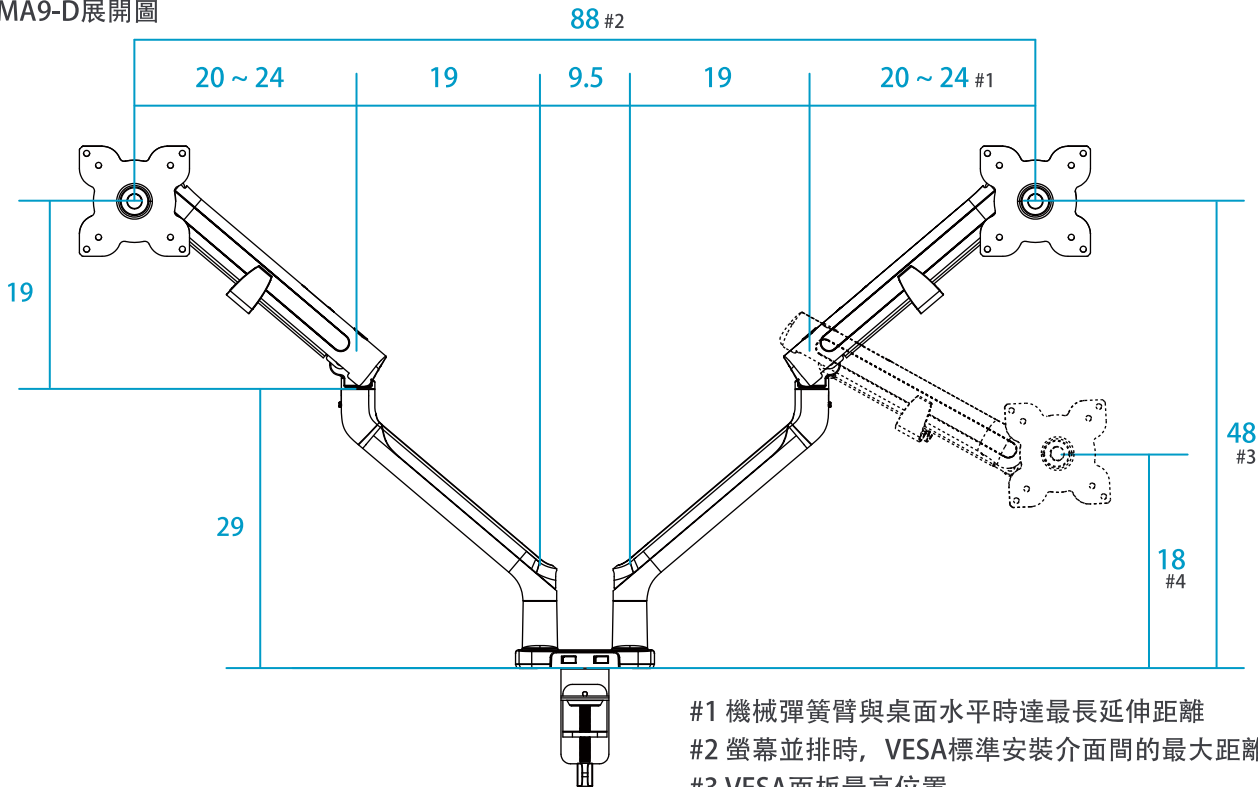
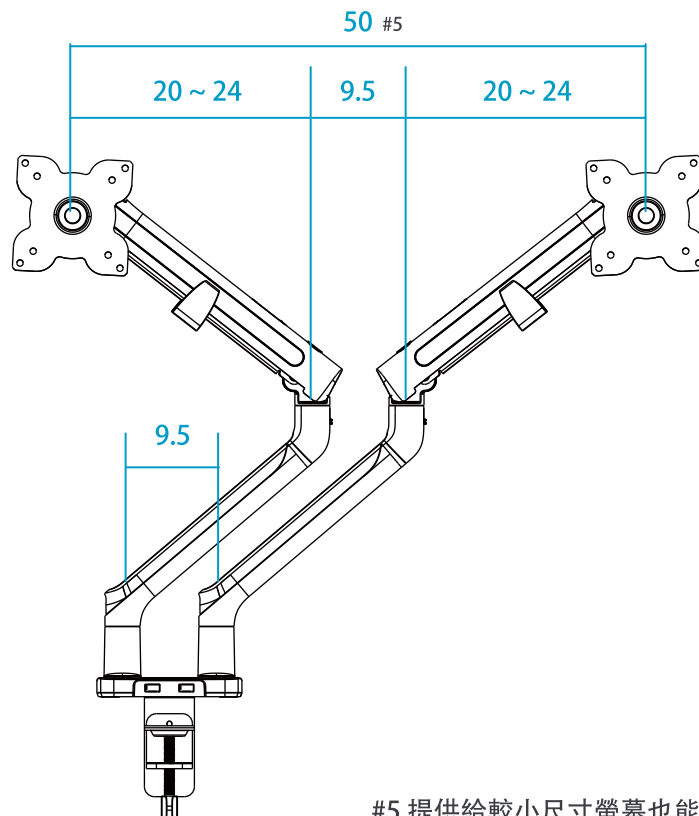


MA9-D展開圖



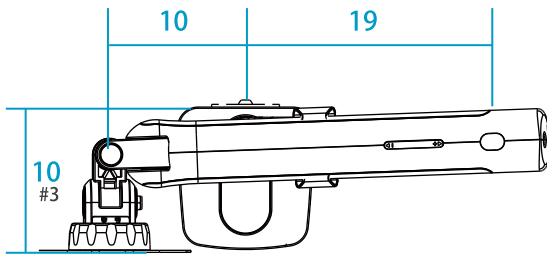
- #1 機械彈簧臂與桌面水平時達最長延伸距離
- #2 螢幕並排時，VESA標準安裝介面間的最大距離
- #3 VESA面板最高位置
- #4 VESA面板最低位置

MA9-D單臂反折圖

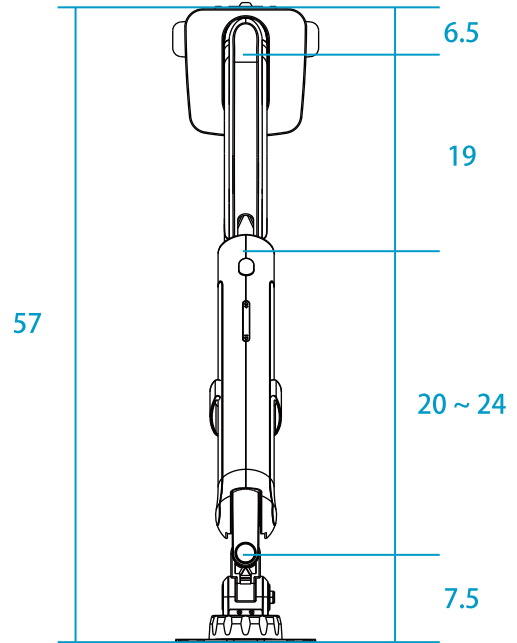


- #5 提供給較小尺寸螢幕也能擁有無縫並排的瀏覽體驗

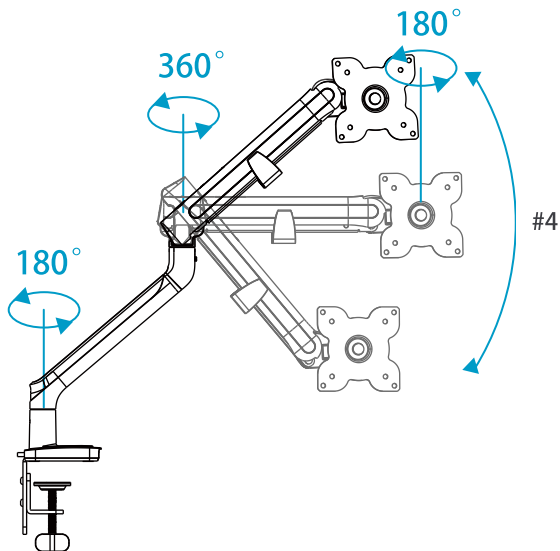
MA9-S 俯視圖: 手臂反折延伸距離
(尺寸與MA9-D相同)
#3 靠牆安裝時螢幕與牆面最小距離



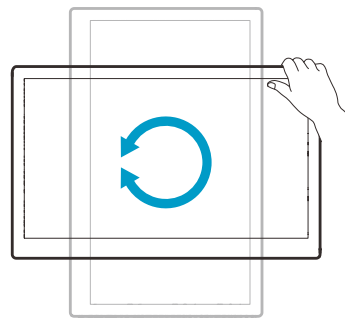
MA9-S 俯視圖: 手臂最長延伸距離
(尺寸與MA9-D相同)



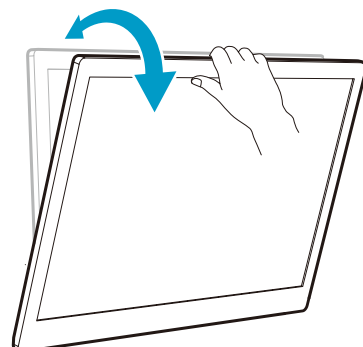
MA9-D 側視圖: 手臂上下移動範圍及旋轉角度
#4 機械彈簧臂任意高度調整範圍: 30



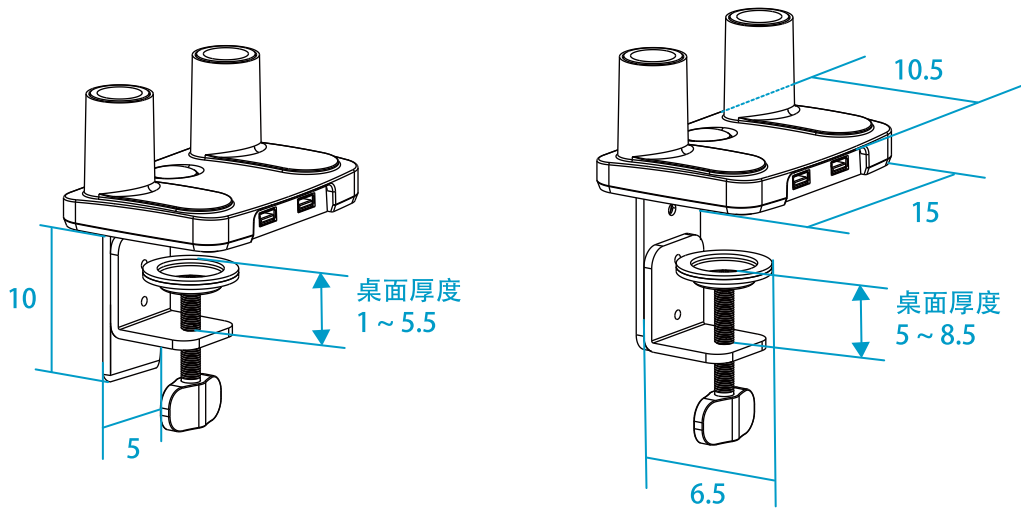
MA9-D 旋轉面板90° 直立螢幕



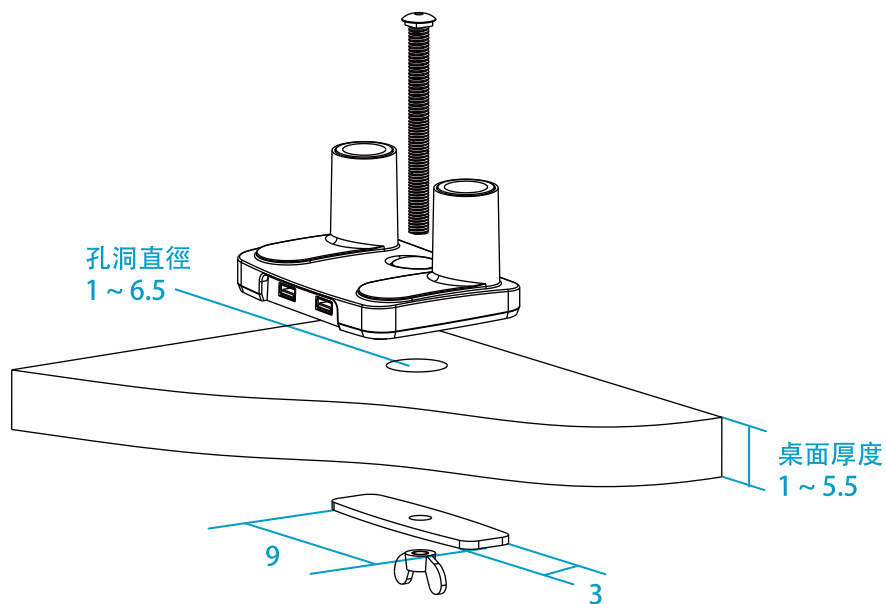
MA9-D 垂直傾斜調整螢幕範圍±90°

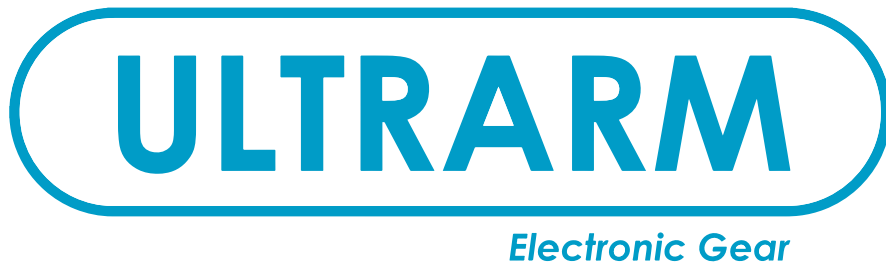


MA9-D 夾桌式安裝底座



MA9-D 穿孔式安裝底座





02-77143660



ultrarm.com



support@ultrarm.com



@ULTRARM



ULTRARM