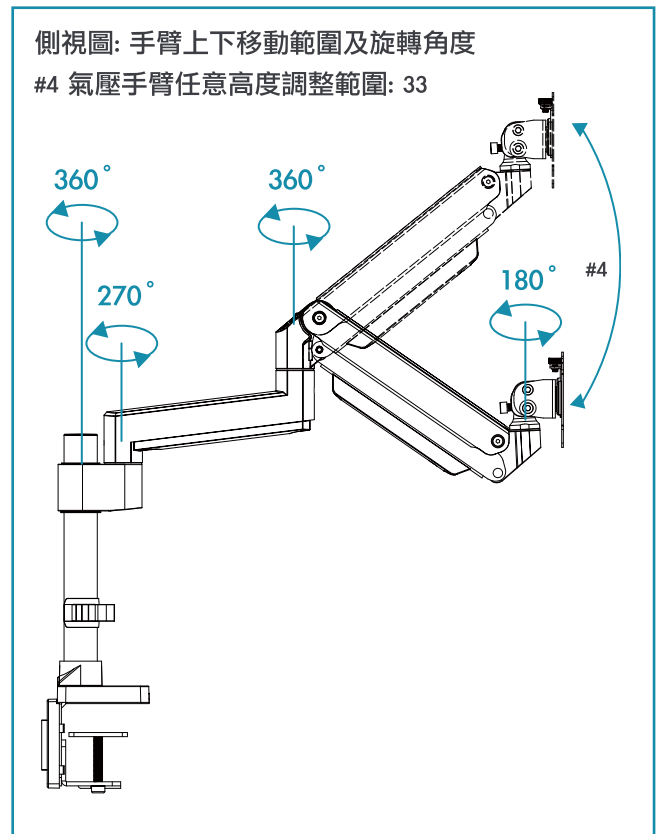
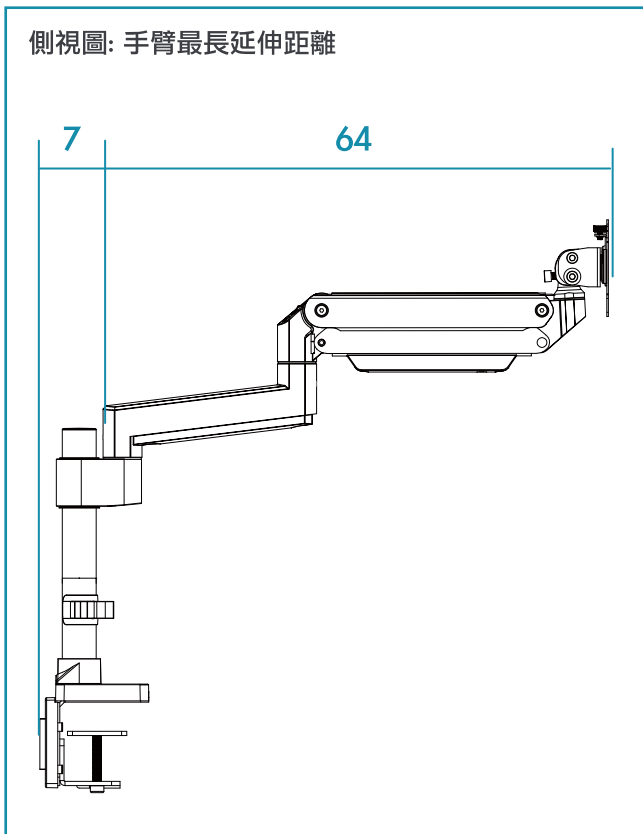
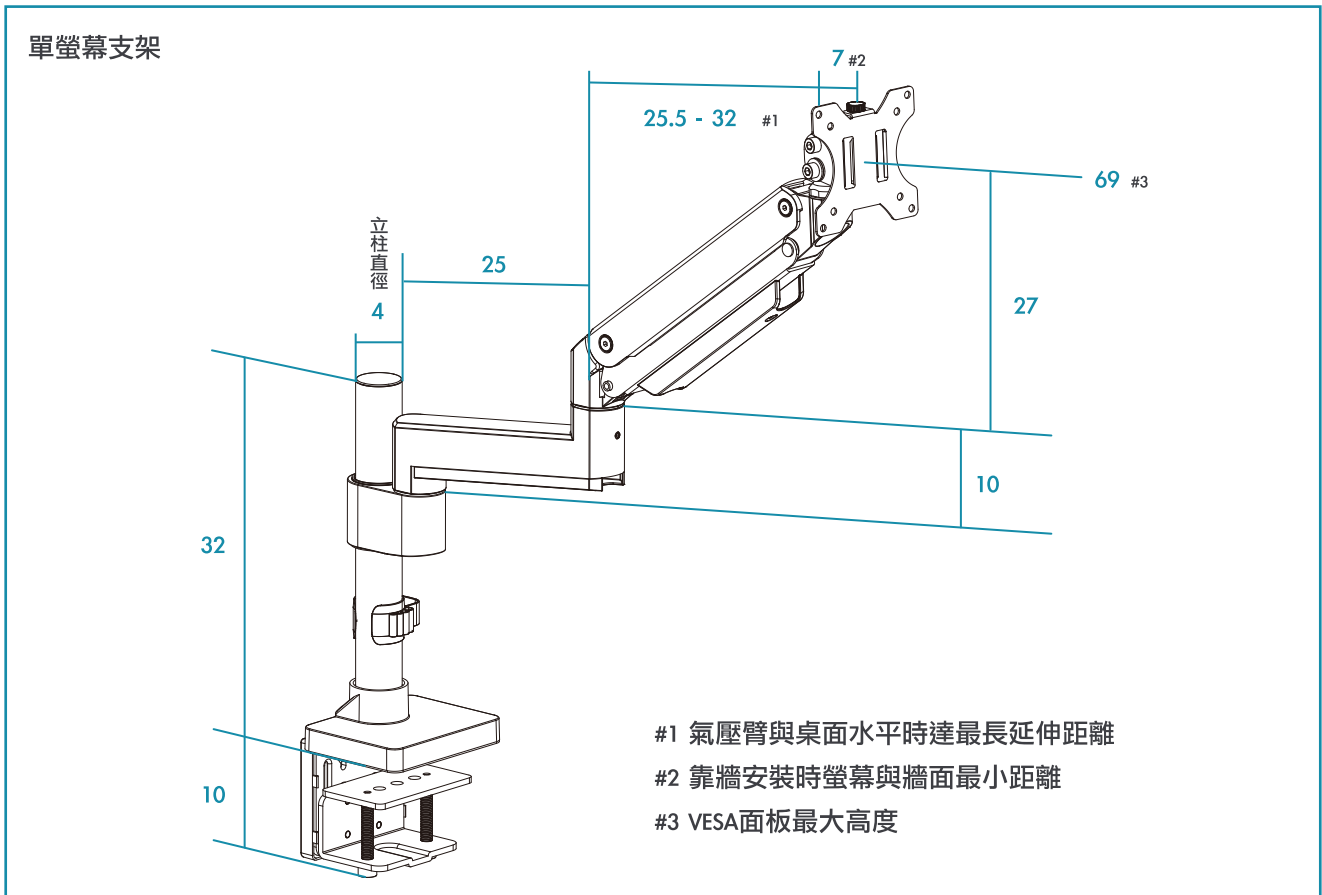


VISION 螢幕支架 - 尺寸線條圖

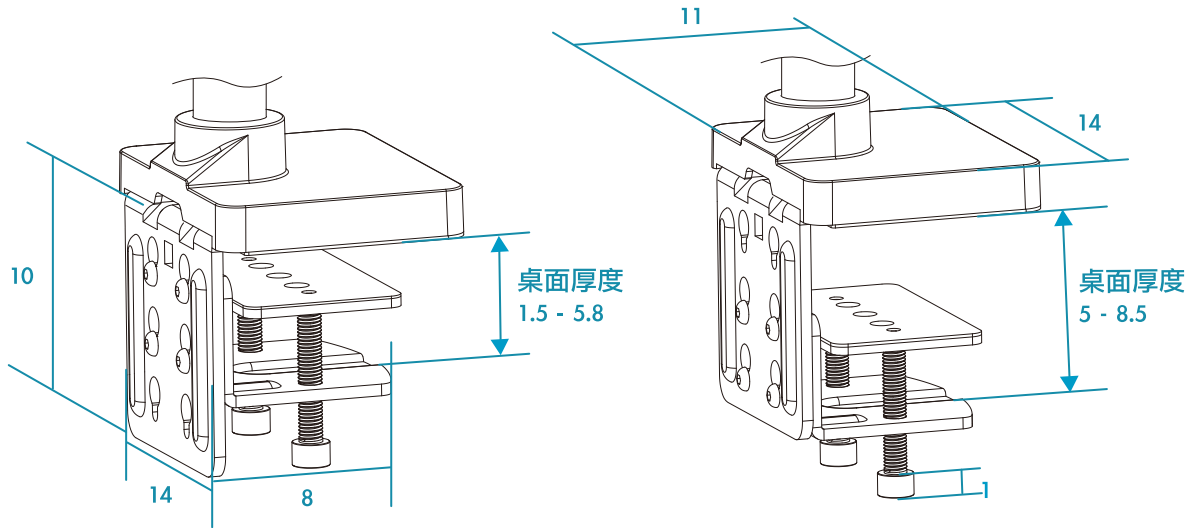
單位: 公分 CM



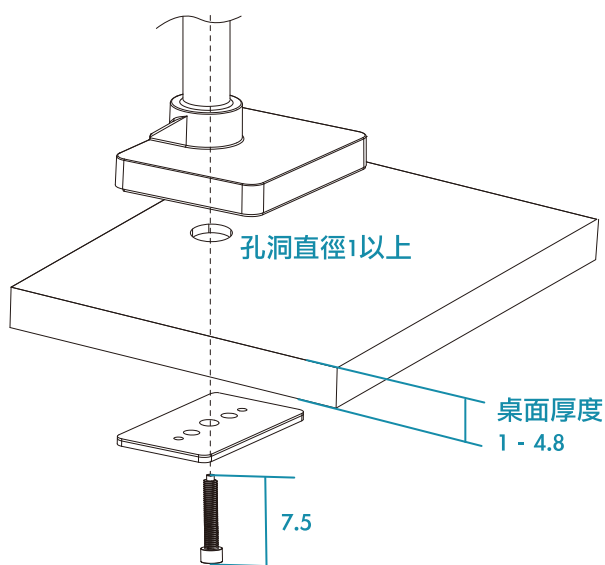
VISION 螢幕支架 - 尺寸線條圖

單位: 公分 CM

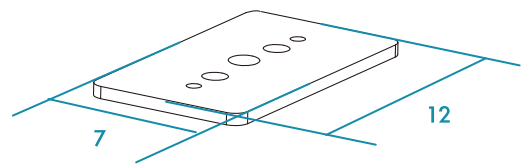
夾桌式安裝底座



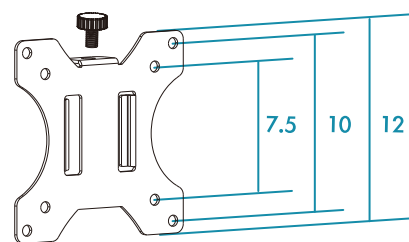
穿孔式安裝底座



桌面底部固定板



VESA快拆式面板

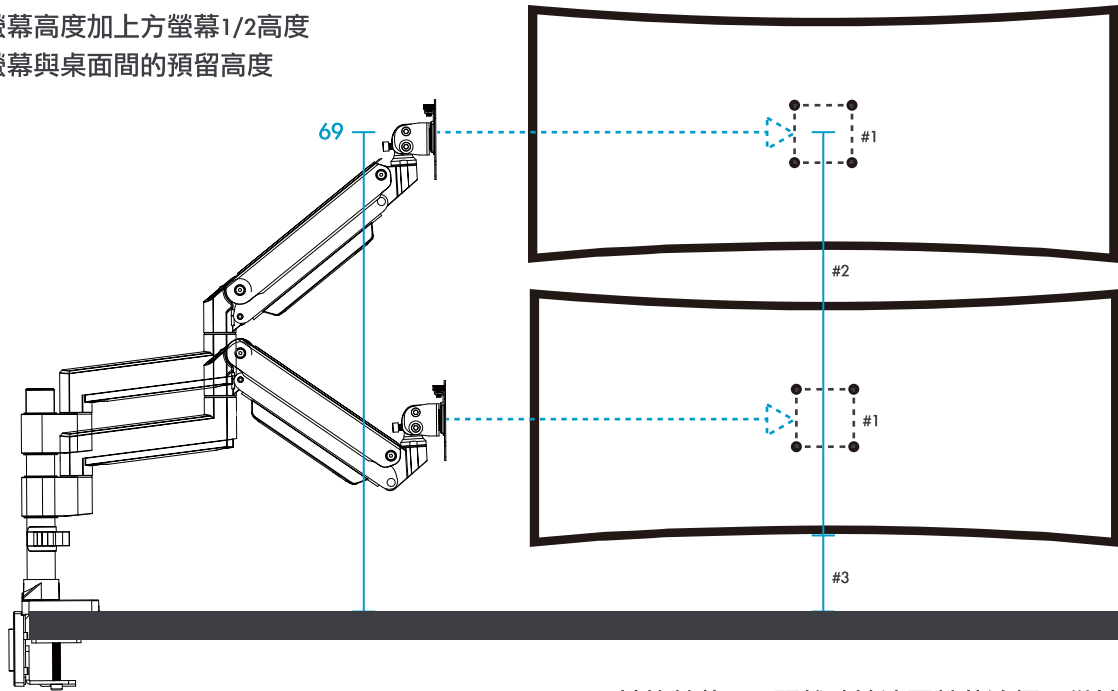


VISION 螢幕支架 - 尺寸線條圖

單位: 公分 CM

雙臂堆疊時對應螢幕高度計算公式: $69 - \#2 - \#3 > 0$

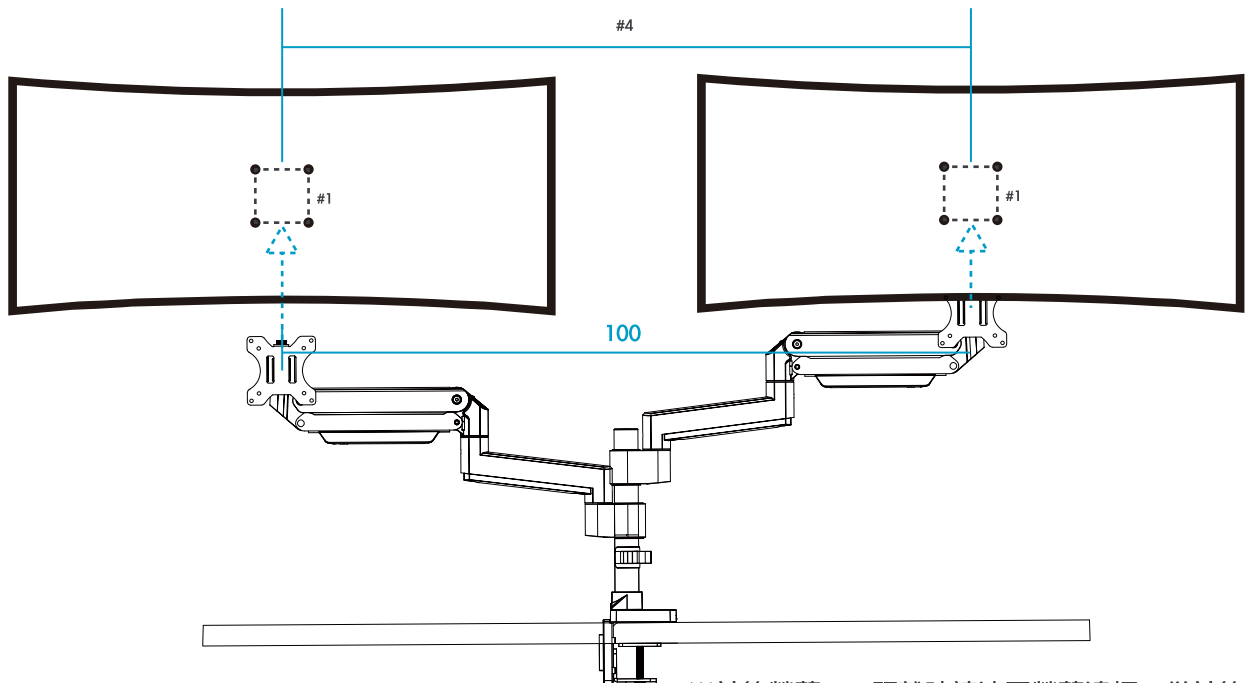
- #1 螢幕VESA標準安裝介面與手臂連接處
- #2 下方螢幕高度加上上方螢幕1/2高度
- #3 下方螢幕與桌面間的預留高度



※計算螢幕VESA距離時請連同螢幕邊框一併計算

雙臂展開時對應螢幕寬度計算公式: $\#4 < 100$

- #4 螢幕並排時，VESA標準安裝介面間的距離



※計算螢幕VESA距離時請連同螢幕邊框一併計算



ULTRARM
S L O W B U T S T E A D Y



02-77143660



ultrarm.com



support@ultrarm.com



@ULTRARM



ULTRARM

ULTRARM CO., LTD. All rights reserved. All specifications subject to change without notice.
Trademarks used herein are the property of ULTRARM CO., LTD. or of their respective owners.