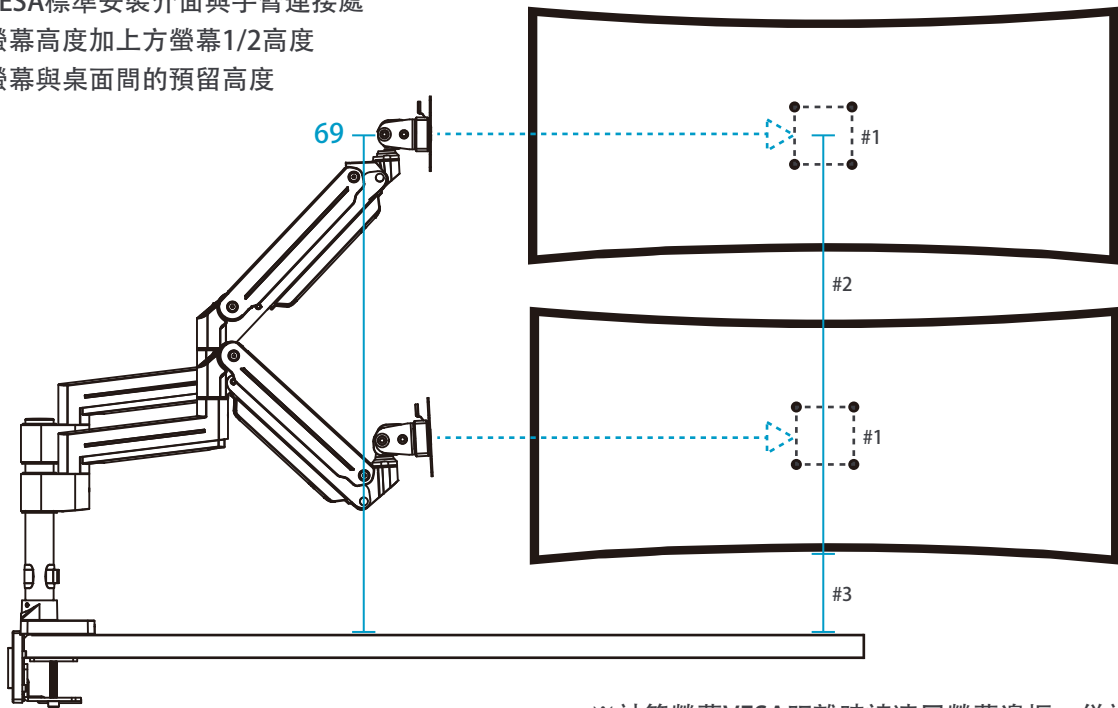


MA17P-S & MA17P-A 雙臂堆疊時對應螢幕高度計算公式: $69 - \#2 - \#3 > 0$

#1 螢幕VESA標準安裝介面與手臂連接處

#2 下方螢幕高度加上上方螢幕1/2高度

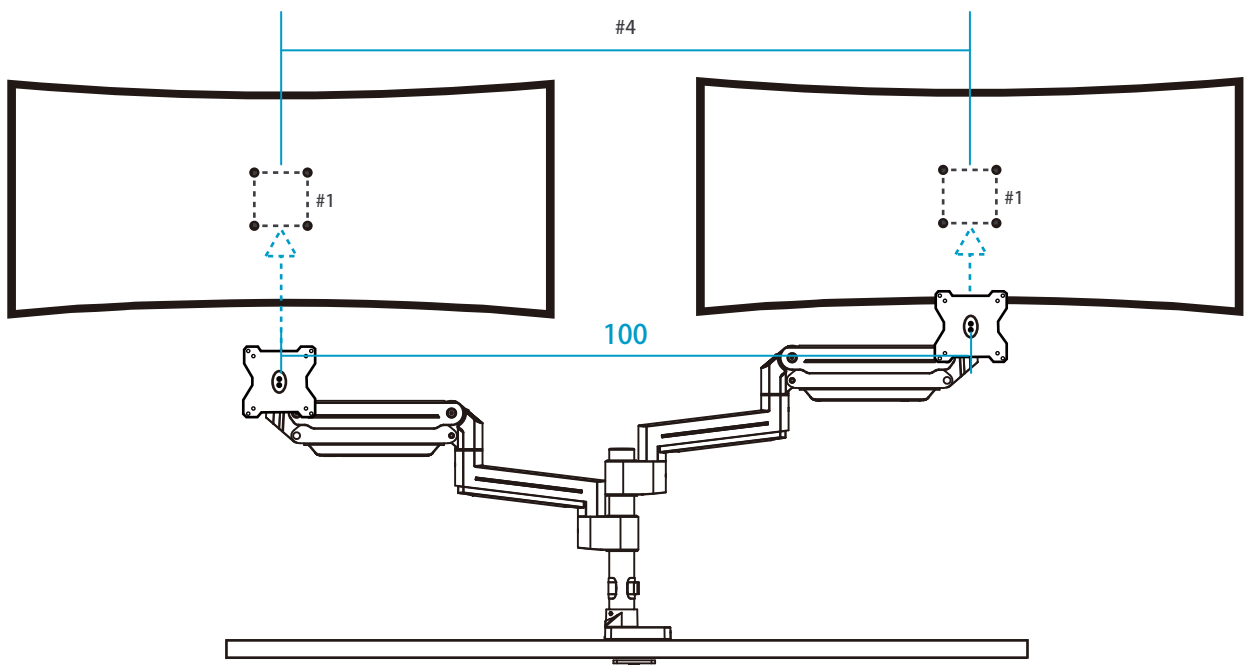
#3 下方螢幕與桌面間的預留高度



※計算螢幕VESA距離時請連同螢幕邊框一併計算

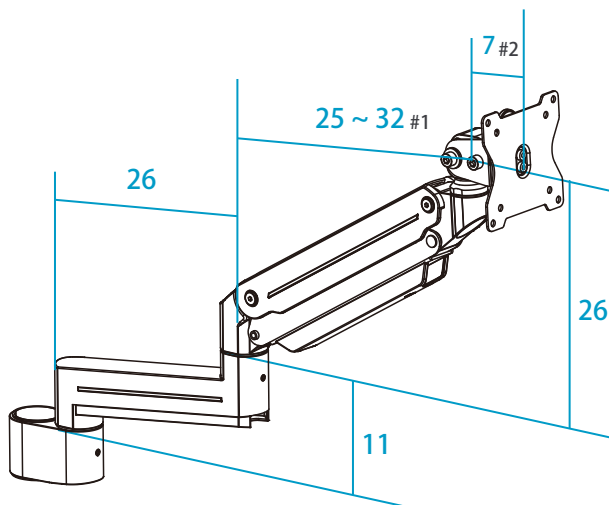
MA17P-S & MA17P-A 雙臂展開時對應螢幕寬度計算公式: $\#4 < 100$

#4 螢幕並排時, VESA標準安裝介面間的距離



※計算螢幕VESA距離時請連同螢幕邊框一併計算

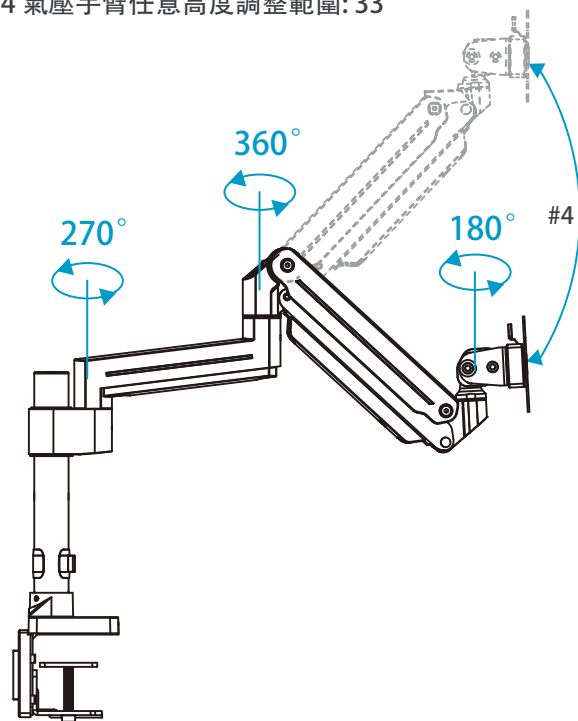
MA17P-A立體圖



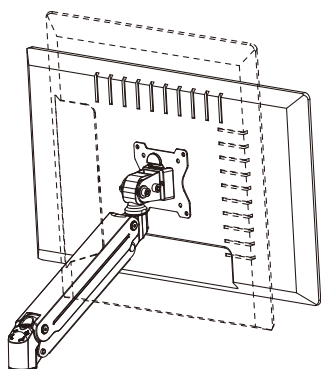
#1 氣壓臂與桌面水平時達最長延伸距離
 #2 靠牆安裝時螢幕與牆面最小距離

MA17P-A 側視圖: 手臂上下移動範圍及旋轉角度

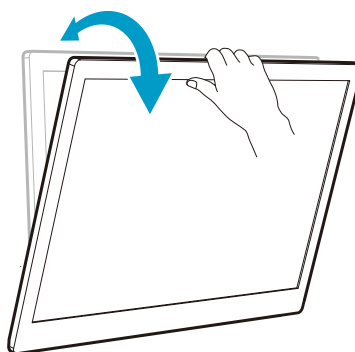
#4 氣壓手臂任意高度調整範圍: 33



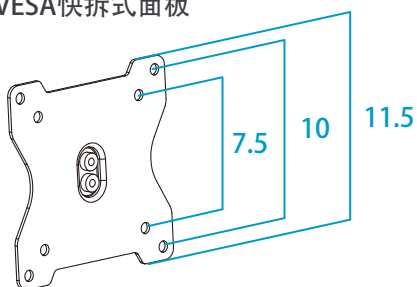
MA17P-A 旋轉面板90° 直立螢幕

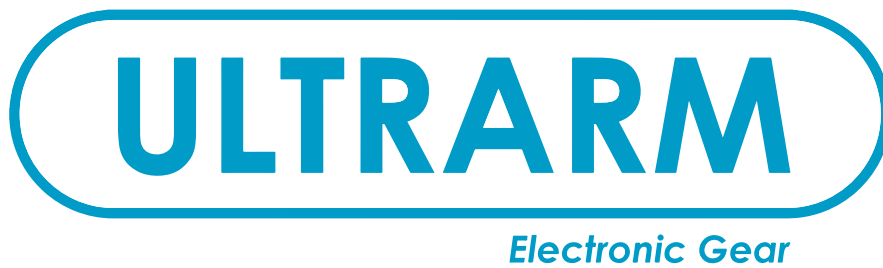


MA17P-A 垂直傾斜調整螢幕範圍±25°



MA17P-A VESA快拆式面板





02-77143660



ultrarm.com



support@ultrarm.com



@ULTRARM



ULTRARM